

# **Maestro City Elektro**



Deze handleiding bevat concrete informatie over het gebruik en onderhoud van de machine. **Lees dit aandachtig en bewaar de handleiding op een veilige plaats.**



Zorg ervoor dat u de **factuur en/of ontvangstbewijs** samen met deze handleiding **bewaart**.



**Registreer** uw aankoop online op **www.elieta.eu**



**Aandacht:** Bij het in dienst stellen van een nieuwe machine moet men voor het verloop van de eerste 5 arbeidsuren de spanning van alle mesbouten controleren. Dit nalaten kan leiden tot het loskomen van een mes. Hierdoor kan ernstige gevolgschade aan uw nieuwe machine worden veroorzaakt en loopt de bediener een groot gevaar op zwaar letsel of zelfs de dood. ELIET kan bij gevolg niet verantwoordelijk worden gesteld voor de gevolgen van deze nalatigheid, waardoor ook elke aanspraak op garantie vervalft.

© ELIET

Copyright 2018 ELIET. Alle rechten voorbehouden. De teksten, beelden en andere gegevens in deze handleiding zijn allemaal onderhevig aan copyright en andere intellectuele eigendomsbescherming. Niets uit deze handleiding mag dan ook gebruikt worden voor commerciële of andere doeleinden. Bepaalde delen uit deze handleiding zijn ook onderhevig aan copyright van Eliet leveranciers.

# 1. Inleiding

---



## 1.1 Lees de handleiding

---

De ELIET machines zijn ontworpen voor een veilig en betrouwbaar gebruik indien ze volgens de beschreven aanwijzingen worden bediend. Lees de gebruiksaanwijzing voor het gebruik van de machine zorgvuldig door. Dit nalaten kan persoonlijk letsel of beschadiging van de apparatuur veroorzaken.

## 1.2 Identificatiegegevens - ELIET MAESTRO City

---

Noteer de identificatiegegevens van uw machine in de omkaderde ruimtes:

Artikelnummer

Serienummer

Motor:

Bouwjaar:

# 2. Garantie

---



## 2.1 Registratie van de machine

---

Wie aanspraak wil maken op garantie, moet de machine binnen de maand na aankoop online registreren op: **[www.elietau](http://www.elietau) / [www.elietau.com](http://www.elietau.com)**

European customers: ELIET EUROPE NV

Diesveldstraat 2

8553 Otegem - Belgium

**T** (+32)(0)56 77 70 88 - **F** (+32)(0)56 77 52 13

**[www.elietau](http://www.elietau)**

Lees de garantievoorwaarden "lees § 15. Garantievoorwaarden" op pagina 47

US customers: ELIET USA Inc.

3361 Stafford street - USA

Pittsburgh, PA 15204 - USA

**P** 412 367 5185 - **F** 412 774 1970

[www.elietau.com](http://www.elietau.com)

### 3. Welkom



#### Welkom bij de familie der ELIET klanten.

Wij danken u voor het vertrouwen dat u in ELIET heeft gesteld en we zijn ervan overtuigd dat u de allerbeste machine heeft gekocht. De levensduur van uw ELIET machine wordt bepaald door de zorg die u aan uw machine besteedt.

Deze handleiding en bijgeleverde motorhandleiding kunnen u hierbij helpen. Als u de instructies en suggesties in deze handleidingen opvolgt, zal uw ELIET machine heel lang in optimale conditie kunnen werken.

Wij verzoeken u deze handleiding aandachtig te lezen alvorens de machine in gebruik te nemen. U voorkomt hierdoor een verkeerde bediening van het apparaat.

Let in uw eigen belang vooral ook op het hoofdstuk over de veiligheidsvoorschriften. Zelfs als u al vertrouwd bent met het werken met een soortgelijke machine, verzoeken wij u toch deze bladzijden zorgvuldig door te lezen.

ELIET werkt constant aan de verdere ontwikkelingen van alle machines en apparaten; met het oog hierop behouden wij ons dan ook het recht voor dat de leveringsomvang qua vorm, techniek en uitrusting enigszins kan afwijken. De beschrijvingen en technische gegevens in deze handleiding zijn van kracht op het ogenblik van publicatie. Het is mogelijk dat bepaalde tekeningen en beschrijvingen niet van toepassing zijn op uw specifieke machine, maar betrekking hebben op een andere versie van de machine. Wij vragen u dan ook er begrip voor te tonen, dat de teksten en afbeeldingen in deze handleiding niet tot bepaalde aanspraken kunnen leiden. Wanneer u na het lezen van deze handleiding nog verdere vragen heeft, verzoeken wij u contact op te nemen met uw ELIET-dealer.

#### ELIET STAAT TOT UW DIENST

Europese klanten GMT +1:8 - 12 u en van 13 - 18 u

Zwevegemstraat 136  
B-8553 Otegem  
België

Tel: (+32) (0)56 77 70 88  
Fax: (+32) (0)56 77 52 13  
Email: [service@eliet.be](mailto:service@eliet.be)

US customers: ELIET USA INC

3361 Stafford street  
Pittsburgh, PA 15207  
P 412 367 5185 - F 412 774 1970

# 4. Inhoudstafel

<b>1. Inleiding.....</b>	<b>3</b>
1.1 Lees de handleiding .....	3
1.2 Identificatiegegevens - ELIET MAESTRO City .....	3
<b>2. Garantie.....</b>	<b>3</b>
2.1 Registratie van de machine .....	3
<b>3. Welkom .....</b>	<b>4</b>
<b>4. Inhoudstafel.....</b>	<b>5</b>
<b>5. Veiligheidssymbolen .....</b>	<b>7</b>
5.1 Ter informatie.....	7
5.2 Let op.....	7
5.3 Waarschuwing.....	7
<b>6. Belangrijkste onderdelen.....</b>	<b>8</b>
6.1 Algemeen overzicht.....	8
6.2 Motor.....	9
<b>7. Veiligheidsvoorschriften .....</b>	<b>11</b>
7.1 Veiligheidsboodschappen .....	11
7.2 Veiligheidsvoorzieningen:.....	14
7.3 Algemene veiligheidsvoorschriften.....	16
7.4 Richtlijnen eigen aan elektrische machines.....	19
<b>8. Taken van de dealer .....</b>	<b>20</b>
<b>9. Gebruiksaanwijzing .....</b>	<b>23</b>
9.1 Voorafgaande controles.....	23
9.2 Voorbereiding van de werkplek .....	24
9.3 Werken met de machine .....	24
9.3.1 Voor de aanvang van het werk .....	24
9.3.2 Tijdens het werk.....	25
9.4 Ledigen van de opvangzak .....	26
9.5 Na het afslaan van de motor .....	27
9.6 Reinigen van de machine .....	28
<b>10. Transport van de machine .....</b>	<b>29</b>
<b>11. Onderhoud .....</b>	<b>31</b>
11.1 Algemene bepalingen .....	31
11.2 Onderhoudschema .....	32
11.2.1 Routinecontrole voor elke werkbeurt:.....	32
11.2.2 Onderhoud na 20 werkuren:.....	32
11.3 Onderhoudsprocedures.....	32
11.3.1 Visuele controle .....	32
11.3.2 Routinecontrole van de messen .....	32
11.3.3 Slijpen van de messen.....	34
11.3.4 Omkeren en vernieuwen van de versnippermessen.....	37
11.3.4.1 Werkwijze voor het omkeren van de messen.....	37
11.3.4.2 Werkwijze voor het vervangen van de messen .....	40

11.3.5 Algemene smeerbeurt.....	43
<b>12. Opbergen van de machine.....</b>	<b>44</b>
<b>13. Technische fiche.....</b>	<b>45</b>
<b>14. CE-Conformiteitsverklaring.....</b>	<b>46</b>
<b>15. Garantievoorwaarden .....</b>	<b>47</b>
<b>16. Bijlagen .....</b>	<b>49</b>
16.1 Risico-analyse .....	49
16.2 Openen en sluiten van de versnipperkamer.....	50
16.2.1 Openen van de versnipperkamer .....	50
16.2.2 Sluiten van de versnipperkamer.....	50
16.3 Monteren en demonteren van de messenas .....	51
16.4 Demonteren van de trechter .....	53

## 5. Veiligheidssymbolen

---



In de handleiding worden een aantal symbolen gebruikt om extra informatie te geven en om op gevaren te wijzen.

### 5.1 Ter informatie

---



**Ter informatie:**

Dit symbool wordt gebruikt om uw aandacht te vestigen op speciale informatie en/of handelingen of geeft aan dat elders meer informatie betreffende het onderwerp kan gevonden worden.

### 5.2 Let op

---



**Let op:**

Hiermee worden veilige gebruiksgewoonten voorgesteld. Dit om verkeerde handelingen te voorkomen die kunnen leiden tot persoonlijk letsel of tot schade aan de machine.

### 5.3 Waarschuwing

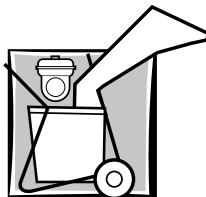
---



**Waarschuwing:**

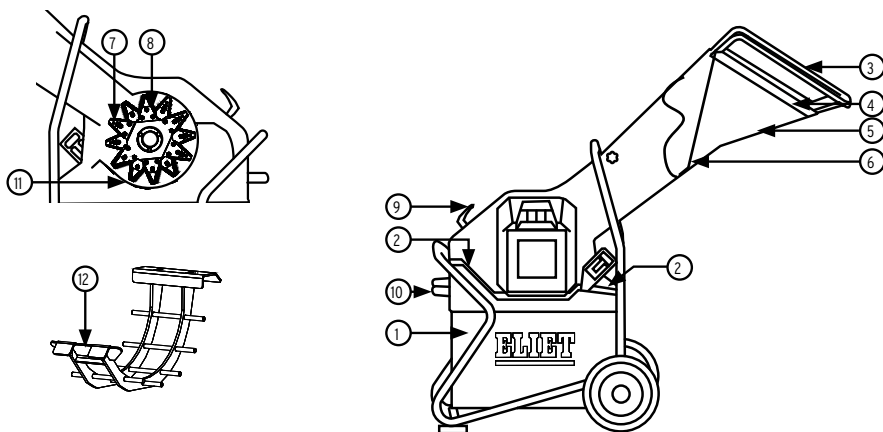
Bij deze vermelding wordt u gewezen op een acuut gevaar waarmee in die bepaalde omstandigheden rekening moet worden gehouden. Wees dus alert, om uw eigen veiligheid te garanderen.

## 6. Belangrijkste onderdelen



Om de inhoud van dit instructieboekje goed te begrijpen is het belangrijk om vertrouwd te geraken met de terminologie die bij de beschrijving wordt gebruikt. Dit hoofdstuk verwijst naar een reeks onderdelen en noemt ze bij naam. Het is raadzaam de machine vooraf eens goed te bekijken om een beter inzicht te krijgen in de beschrijvingen die in deze handleiding zijn opgenomen.

### 6.1. Algemeen overzicht

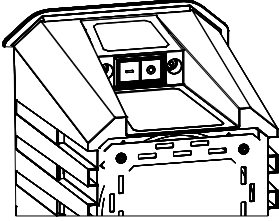


- |                            |                                    |
|----------------------------|------------------------------------|
| 1. Opvangzak (Uitvoer)     | 7. Messenas                        |
| 2. Kijkglas                | 8. Lager-bus                       |
| 3. Handgreep transport     | 9. Draaihandvat vergrendeling zeef |
| 4. Invoertrechter (Invoer) | 10. Handgreep opvangzak            |
| 5. Anti-projectieschild    | 11. Calibratiezeef                 |
| 6. Antiprojectieflap       | 12. Bladerzeef                     |



## 6.2 Motor

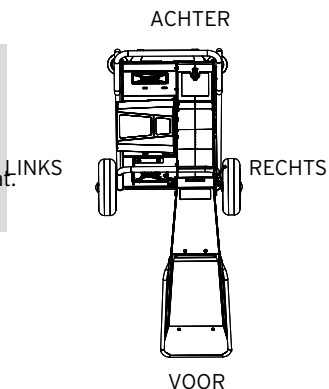
---



elektrisch 3000W / 230V

**Ter info:**

Als in de handleiding de termen voor, achter, links en rechts gebruikt worden, dan is dit steeds gezien vanuit het standpunt van de bediener die aan de invoer van de machine staat.

**Ter info:**

Uw ELIET dealer staat tot uw dienst voor onderhoud of advies zodat uw ELIET machine altijd in optimale staat blijft. U kan bij hem terecht voor originele ELIET onderdelen en smeermiddelen. Deze onderdelen zijn vervaardigd volgens dezelfde strenge nauwkeurigheid en vakbekwaamheid als de originele uitrusting.

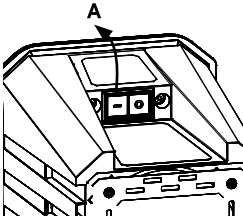
**Waarschuwing:**

Voor uw eigen veiligheid mogen op de ELIET-machines enkel originele onderdelen worden gemonteerd.

## 7. Veiligheidsvoorschriften



### 7.1 Veiligheidsboodschappen



**A.** De startknop is uitgevoerd in een groene kleur, en is voorzien van het teken "I" wat universeel bekend is voor "aan". De stopknop is uitgevoerd in een rode kleur en is voorzien van het teken "O" wat universeel bekend staat voor "uit".



Deze sticker is aan de linker zijkant van de invoertrechter gekleefd. De sticker vat de algemene veiligheidsvoorschriften samen d.m.v. iconen:

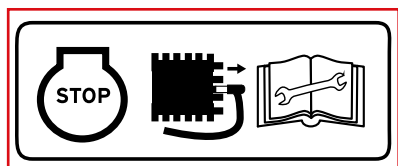
1. Men dient de handleiding te lezen en te kennen voor men met de machine werkt.
2. Draag gepaste veiligheidskledij als men met de machine werkt (handschoenen, bril, gehoorbeschermers).

(Artikelnummer: BQ 501 020 310)



Deze pictogrammen zijn op de linker zijkant van de invoertrechter afgebeeld. Zij tonen aan voor gevaar van snijwonden en eventuele terugvliegende snippers. Het is te strengste verboden om voorbij het veiligheidsschild te komen.

(Artikelnummer: BQ 501 020 310)



Deze pictogrammen zijn op de linker zijkant van de invoertrechter afgebeeld.

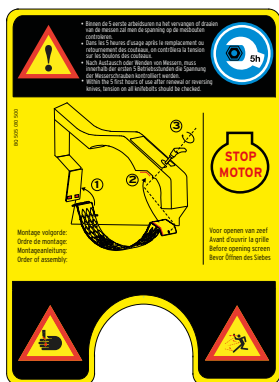
Bij onderhoud van de machine dient de motor altijd tot stilstand worden gebracht. Schakel ook de schakelaar op de motor op OFF-stand. Laat geen bijstanders toe in de omgeving van de machine tijdens het onderhoud.. Lees altijd de handleiding voor aan de motor of machine wordt gewerkt. (Artikelnummer: BQ 501 020 310)



Deze sticker is op het veiligheidsschild in de invoeropening gekleefd. De klever wijst nadrukkelijk op het gevaar voor snijwonden aan de handen, en voor het gevaar van terugvliegende snippers. Dit zijn twee risico's die inherent zijn aan het houtversnipperen die door het veiligheidsschild worden opgevangen. De klever herinnert de gebruiker eraan hoe hij in alle veiligheid met de hakselaar kan werken. Het is verboden met de handen voorbij het veiligheidsschild te reiken ! (Artikelnummer: BQ 505 010 140)

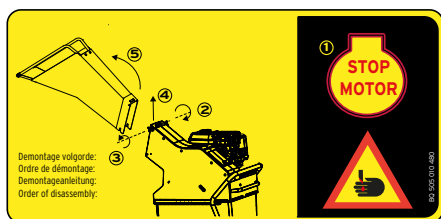


Deze sticker is eveneens op de linker zijkant van de invoertrechter gekleefd. Deze klever herinnert de gebruiker om tijdens de werking van de machine derden op afstand te houden. (Artikelnummer: BQ 501 020 310)



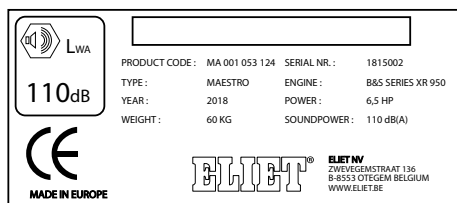
Deze klever is op de bovenwand van de maalkamer gekleefd. De klever herinnert de gebruiker eraan de spanning op de mesbouten geregeld te controleren. De klever beschrijft ook de wijze van demontage en montage van de callibratiezeef en waarschuwt de gebruiker de motor uit te schakelen vooraleer de zeef te openen. De klever waarschuwt de gebruiker daarnaast voor gevaar van snijwonden aan handen, en voor het gevaar van projectie van snippers bij het openen van de zeef.

(Artikelnummer: BQ 505 010 500)



Deze klever is op de bovenkant van de trechter gekleefd. De wijze en volgorde van demontage van de invoertrechter staat afgebeeld.. De invoertrechter is demonteerbaar voor het transport en voor het compact opbergen van de machine. Het herinnert de gebruiker eraan de motor uit te schakelen vooraleer de trechter te demonteren. Na demontage is er een verhoogd risico op contact met de messen en risico op snijwonden.

(Artikelnummer: BQ 505 010 480)

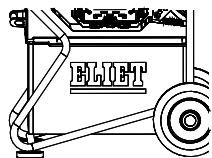


Deze sticker bevat alle identiteitgegevens van de machine:

- bouwjaar
- model
- typenummer
- serienummer
- vermogen
- gewicht
- gegarandeerd A gewogen geluidsvermogen

Bovendien draagt de sticker de bedrijfsinformatie van de constructeur. Bewijs van conformiteit met de Europese norm van een CE label.

## 7.2 Veiligheidsvoorzieningen:



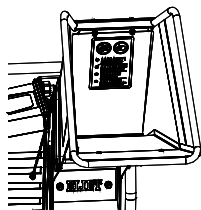
### De opvangzak:

De opvangzak omsluit de onderkant van de machine. Bij het uitschuiven van de opvangzak wordt de motor automatisch uitgeschakeld. Zo zorgt de opvangzak ervoor dat niemand met de handen bij de draaiende messen kan komen. Opdat de opvangzak tijdens het werken niet ongewenst open zou schuiven werd deze vergrendeld in zijn positie met een krachtige magneet.



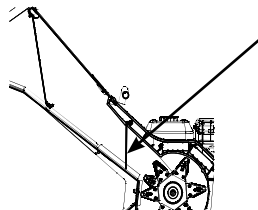
### Waarschuwing:

De messen blijven nog even na draaien na het uitvallen van de motor. Wacht 15 sec. alvorens een interventie uit te voeren. Pas op voor snijwonden aan de handen.



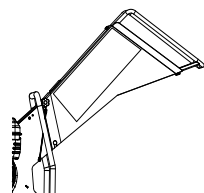
### Veiligheidsschild:

De stalen plaat die in de invoeropening zit moet de bediener beschermen tegen terugvliegende houtsnippers. Het is ten strengste verboden dat de bediener met de handen voorbij deze staalplaat reikt.



### Antiprojectieflap:

Aan de ingang van de maalkamer bevindt zich een kunststof flap die het terugvliegen van snippers uit de maalkamer moet beperken. Het is tevens een laatste afscherming tegen onvrijwillig contact met de messen.

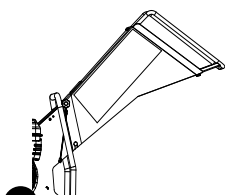


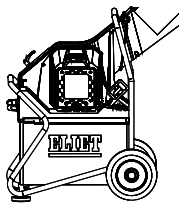
### Invoertrechter:

De vorm van de invoertrechter creëert een veilige afstand tot de gevarezone en behoedt de bediener voor zijn mogelijke onvoorzichtigheid. Zou de bediener, ondanks het verbod, toch met de handen verder dan het beschermerschild reiken, dan bemoeilijkt deze trechter de toegang tot het hakselhuis in die mate dat een verwonding aan de messen langs de invoeropening quasi onmogelijk wordt.

### Veiligheidsschakelaar op invoertrechter:

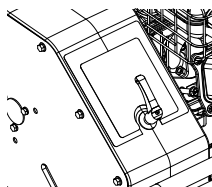
Om de machine compact te kunnen opbergen is de invoertrechter afneembaar. Om te verhinderen dat ongevallen kunnen gebeuren bij een machine in werking, werd een veiligheidsschakelaar voorzien die de motor automatisch uitschakelt zodra de trechter wordt los geschroefd. tevens verhindert dit dan men de machine kan gebruiken zonder trechter.





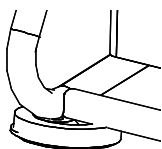
### Stevige constructie:

De robuuste bouw getuigt van de duurzaamheid van de machines en biedt bovendien een garantie voor de veiligheid van de gebruiker bij onvoorziene omstandigheden.



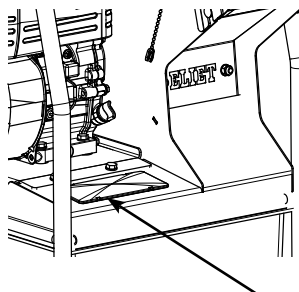
### Geluidsdemping:

De dubbelwandige geluidabsorberende behuizing rond de messenas zorgt dat het lawaai dat ontstaat bij het versnipperen gedempt wordt waardoor de bediener en de omgeving minder geluidshinder ondervinden.



### Rubber steunvoeten:

De rubber steunvoeten helpen trillingen van de machine absorberen, en hebben bovendien een afremmende functie. Zo zal een machine op een helling niet vanzelf naar beneden schuiven.



### Kijkglas:

In de bovenplaat van het chassis is een kijkglas voorzien zodat de gebruiker ten allen tijde op een veilige wijze het volume in de opvangzak kan controleren.



### Veiligheidsset:

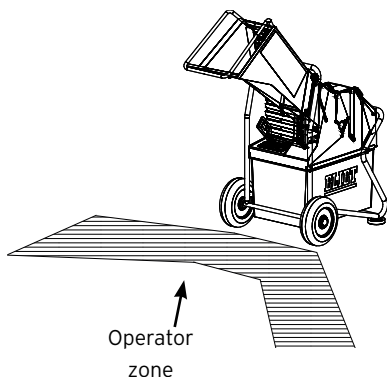
Uit bekommernis voor uw veiligheid raadt ELIET ten eerste het gebruik van de bijgeleverde veiligheidsset aan. Deze bevat uw persoonlijk beschermingsmiddelen: een veiligheidsbril, gehoorbeschermers en een paar werkhandschoenen.

## 7.3 Algemene veiligheidsvoorschriften

- Gedurende de volledige levensduur van de machine zal de handleiding door de eigenaar bewaard worden. Ze dient als naslagwerk voor de gebruiker zodat deze steeds de machine volgens de juiste voorschriften zou kunnen gebruiken en onderhouden.
- Deze machine dient om takken, snoeihout, bladeren en allerhande organisch tuinafval te hakselen. De machine zal dan ook uitsluitend voor deze toepassing gebruikt worden.
- De takdiameter die ELIET voor dit model als maximaal voorschrijft bedraagt 35 mm. De invoer is niet mechanisch begrensd op deze maximale takdiameter, laat u bij gevolg niet verleiden om dikkere takken in te voeren. In het belang van uw eigen veiligheid is het verboden deze diameter te overschrijden.
- Men zal nooit takken hakselen die bevroren zijn.



**Waarschuwing:** Geacht de capaciteit tot 35 mm, is de machine weliswaar niet ontworpen om permanent deze maximale dikte te versnipperen. In het belang van uw eigen veiligheid is het aan te raden dat slechts 10% van het versnippervolume deze diameter heeft.



- Men zal de machine enkel bedienen in stationaire positie. Hierbij maken wielen en chassis contact met de grond
- De werkpositie van de bediener strekt zich uit in een zone binnen handbereik aan de voorzijde in de invoeropening
- Men zal nooit op een verhoog staan om het groenaafval in de machine in te voeren.
- De oorspronkelijke uitvoering van de machine zal onder geen beding gewijzigd worden.
- Men zal niet versnipperen zonder invoertrechter.
- Tijdens het werken met de ELIET machine moeten alle veiligheidsvoorschriften in acht worden genomen! Lees aandachtig alle aanwijzingen betreffende het gebruik van de machine grondig door. Al deze aanwijzingen staan in het teken van uw persoonlijke veiligheid.



- Sla even het hoofdstuk dat bestemd is voor de dealer na ("lees § 8. Taken van de dealer" op pagina 20) en controleer meteen of de machine u werd afgeleverd volgens de voorschriften.
- Laat u bij aankoop van de machine eerst onderrichten door de verkoper of door een vakkundig persoon.
- Neem notie van alle veiligheidsboodschappen die op de machine aanwezig zijn onder de vorm van stickers.
- De bediener van deze machine wordt verondersteld over een zekere maturiteit te beschikken wat hem toelaat, op basis van gezond verstand, beslissingen te nemen.
- De persoon die met de machine werkt is verondersteld de veiligheidsvoorschriften te kennen.

**Hij draagt de volledige verantwoordelijkheid over de machine met betrekking tot zichzelf en derden.**

- Minderjarigen mogen de machine niet bedienen. Dit geldt echter niet voor jongeren boven de 16 jaar, die onder toezicht van een ervaren gebruiker de machine leren bedienen. Kinderen en dieren moeten buiten bereik van de machine gehouden worden.
- ELIET raadt aan de machine niet uit te lenen. Gebeurt dit toch, leen deze dan enkel aan personen die vertrouwd zijn met de machine. Wijs de gebruiker steeds op de mogelijke gevaren, en verplicht hem de handleiding door te nemen alvorens de machine te gebruiken.
- Met deze machine mag enkel gewerkt worden wanneer men goed uitgerust is, dus in een goede lichamelijke conditie verkeert. Als men door het werken vermoeid raakt, moet men op tijd een rustpauze nemen. Na gebruik van alcohol of geest-vertroebelende producten, mag niet met deze machine worden gewerkt.
- Voor het werken met deze machine moet de kleding aangepast zijn. Hiermee wordt bedoeld kledij die het gehele lichaam bedekt, sterke handschoenen en gesloten schoenen met slipvrije zool.
- De kledij zal nooit los gedragen worden (een sjaal bvb, is uit den boze). Als de bediener lang haar heeft zal hij dit in een paardenstaart dragen en het samenhouden door een pet of hoofdband.

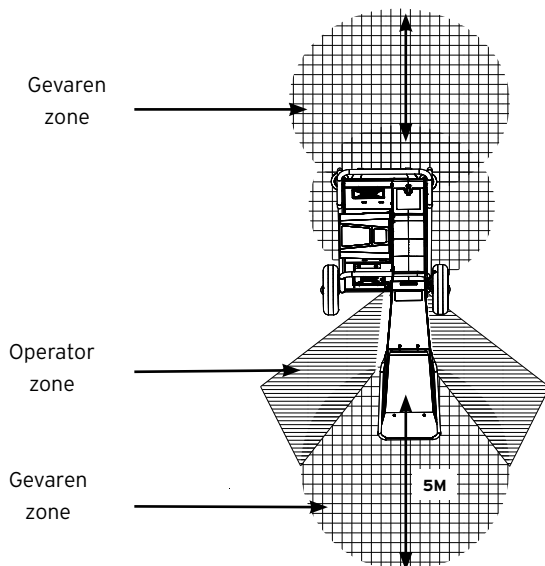


**Let op:**

Voor het beschermen van ogen en gehoor, beveelt ELIET gehoorbeschermers en een werkbril aan. Deze worden standaard bij de machine geleverd.

- Werk nooit in omstandigheden waar de lichtintensiteit minder dan 500 Lux bedraagt.
- Gebruik de machine nooit bij regen en laat hem niet in de regen staan als hij aanstaat.
- Vermijd elektrocutie: gebruik deze machine nooit met uw voeten in het water of met natte handen of voeten.

- Laat tijdens het werken nooit derden toe in de gevarezone die zich uitstrekt tot 5 m rond de machine.



- Bij het verlaten van de machine dient de operator de machine te stoppen en de stekker uit het stopcontact te halen.
- Bij het verlaten van de machine moet de motor uitgeschakeld worden.
- Wanneer door slijtage of door breuk onderdelen vervangen moeten worden, wendt u dan daarvoor steeds tot uw ELIET dealer en vraag er originele ELIET wisselstukken. Het is belangrijk voor uw eigen veiligheid.
- Ga milieubewust om met de machine:
  - a) Laat de machine niet onnodig draaien zonder aan het werk te zijn.

## 7.4 Richtlijnen eigen aan elektrische machines

Voor een machine uitgevoerd met een elektromotor moeten bijkomend de volgende richtlijnen in acht worden genomen:

### A. Eigen aan Maestro City Elektro

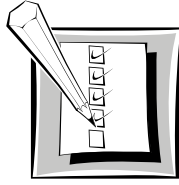
Hierna de specifieke eigenschappen van de motor:

City: 230 V 50 Hz P: 3000 W In: 13,6 A cos  $\phi$ : 0,96 n: 2 820 t/min Condensator: 40  $\mu$ F

- De motoren zijn voorzien voor een éénfasig wisselstroomnetwerk (AC) voor spanning van 230 V (frequentie 50 Hz). Controleer de eigenschappen van de stroomvoorziening. Bij gebrek aan informatie hierover raadpleeg uw stroomleverancier of een deskundige.
- De overstrombeveiliging van het stroomnetwerk zal een smeltzekering of automaat hebben van min. 16A. De overstrombeveiliging moet een reactiesnelheid hebben volgens curve C.
- Stroomnetwerken met hogere bescherming (overstromzekering <13A) kunnen de goede werking van de machine verstoren door veelvuldig uitslaan.
- Zorg ervoor dat op de stroomkring waarin de machine wordt bij geschakeld geen andere toestellen zijn aangesloten met hoog vermogen. Schakel andere toestellen uit of sluit ze aan op een andere stroomkring.
- Vermijd elektrocutie: werk daarom steeds met een driedraads verlengsnoer (3 x 2,5 mm<sup>2</sup>: L1,L2, aarding) waarvan de stekker een aarding heeft.
  - Men zal nooit een verlengsnoer gebruiken dat langer is dan 20m.
  - De stekker die op de machine wordt aangesloten moet overeenstemmen met de uitvoering zoals in onderstaande specificatie:
  - Duitsland, België, Nederland, Frankrijk, Italië, Spanje, Oostenrijk: Type E & F CEE 7 (vrouwelijk)
  - Verenigd Koninkrijk: Type G BS 1363 (vrouwelijk)
  - Zwitserland: Type J SEV 1011 (vrouwelijk)



## 8. Taken van de dealer



### Waarschuwing:

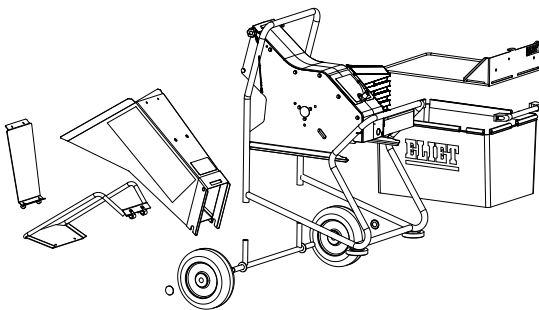


Als ELIET-Dealer heeft men de plicht zijn klanten te onderrichten over de werking van de machine en tevens te wijzen op de mogelijke gevaren die schuilen in het werken met de machine. Samen met de nieuwe eigenaar zal hij aandachtig de onderhoudspunten van de machine doornemen. Hij zal dit onderricht herhalen tot de nieuwe eigenaar alles volledig begrepen heeft.

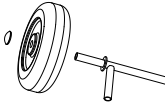
Als constructeur wil ELIET er nogmaals op drukken dat de dealer er bij de klanten met klem moet op wijzen dat ze na verloop van de 5 eerste arbeidsuren alle bouten van de messen nog even strak moeten aandraaien.

De machine uit de doos is nog niet volledig gemonteerd. Het is de taak van de dealer deze montage af te maken. Hieronder volgen enkele richtlijnen:

Bij het ontpakken vindt men in de verpakking volgende elementen:



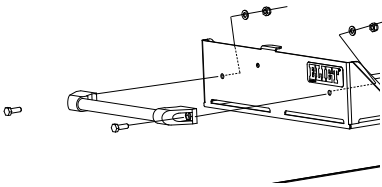
- Machine
- Trechter
- Handvat trechter
- Twee wielen
- Wielhouder
- Opvangzak
- Zakje met bevestigingsmateriaal
- Projectieplaat
- Set Persoonlijke Beschermmiddelen
- Handleiding



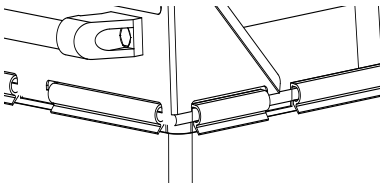
- Men zal eerst de twee wielen op de wielhouder schuiven. Men zet deze vast met de Starlock klemmen die men in het plastic zakje vindt. Vooraf kan men op de assen wat smeervet (Sunoco Multipurpose LREP2) aanbrengen.



- Nu schuift men de wielhouder in het gestel van de machine. Druk deze gelijkmatig aan totdat de gestelbuizen volledig over verticale buiseinden van de wielhouder geschoven zit. De wielhouder kan in deze positie geborgd worden door een M8 bout in de voorziene moer in de rechter gestelbuis te schroeven.

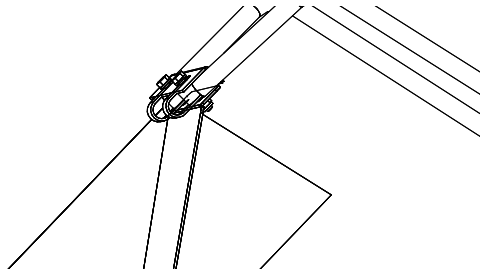


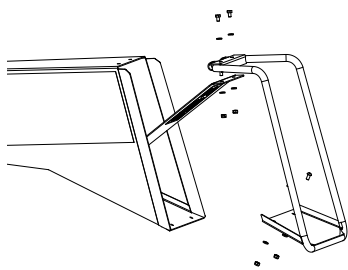
- Het handvat van de opvangzak zal gemonteerd worden. Schuif de kunststof buishouders aan elke zijde op de buis. Het handvat wordt vast geschroefd aan het frame met behulp van de bouten en moeren die meegeleverd zijn geweest. (2xM6 - SLW10)



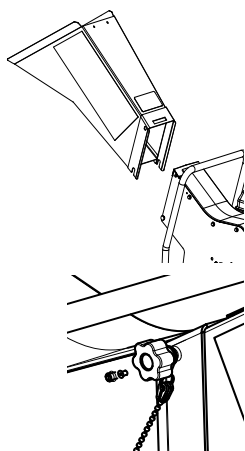
- Men maakt de opvangzak vast aan het frame dat in de machine geschoven zit. Hiervoor zitten aan de bovenzijde van de opvangzak plastic bevestigingsclips.

- Om de handgreep aan de trechter te monteren zal men dit aan de bovenzijde vastschroeven in de trillingsdempers waarop het antiprojectieschild wordt gemonteerd. Om te verhinderen dat de anti-projectieplaat, bij een afbreken van de rubbers in het messensysteem zou terecht komen, wordt deze tussen een nylon veiligheidstrip gemonteerd. (Zie onderstaande tekening)





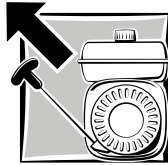
- Plaats de handgreep in de trechter opening zodat bevestigingsgaten overeen stemmen met de gaten in de trechter. Breng de M6 boutjes met een vlakke onderlegschijs aan in de gaten. Schuif aan de onderkant de nylon beveiligingsstrip op de bout en schroef de rubber trillingsdemper vervolgens op de bout tot deze de handgreep tegen de trechterwand aandrukt.
- Draai vervolgens de bout strak aan (sleutelmaat 10). Als op deze manier beide trillingsdempers zijn gemonteerd zal men de antiprojectieplaat over de twee uitstekende draadstiften schuiven (zorg dat de nylon beveiligingsstrip tussen de trillingsdemper en de antiprojectieplaat in gemonteerd is). Schroef de borgmoeren (M6) met een vlakke sluitring vast op de uitstekende draadstiften van de trillingsemper. Draai deze strak aan. (Sleutelmaat 10)



- Daarna zal men het handvat aan de onderkant monteren. Plaats twee balkkopboutjes met een vlakke sluitring in de overeenstemmende gaten. Plaats aan de onderzijde op de twee uitstekende bouten een vlakke sluitring en borgmoer M6. Span het geheel strak aan (inbus 4 en sleutelmaat 10)
- Zodra er wielen onder het gestel zitten zal men de machine afwerken door de trechter te monteren. Hiervoor zal men de trechter over de keel van de machine schuiven en bij de twee uitsparingen onderaan de trechter over de twee uitstekende asjes aan de onderkant van de keel passen. Men zorgt ervoor dat de langwerpige uitsparing aan de bovenkant van de trechter over de gelijkvormige uitstulping aan de bovenkant van de keel haakt. Hierdoor blijft de trechter op zijn positie zitten. Nu kan men aan elke zijde de trechter vastschroeven met de twee bevestigingsschroeven. Alvorens de schroeven aan te brengen zal men een weinig smeervet aan de schroefdraad aanbrengen om het in- en uitdraaien van de schroeven te vereenvoudigen. Men zal de schroeven daarna stevig vastschroeven.

## 9. Gebruiksaanwijzing

---



### 9.1 Voorafgaande controles

---



**Let op:**

Alvorens het werk aan te vangen, neemt men best de gewoonte steeds de volgende punten te controleren

**Checklist**

1. Ga na of de messen nog in goede staat zijn en goed bevestigd zijn. In geval deze geslepen moeten worden, moet dit eerst gebeuren. Indien men scheuren of breuken in een mes vaststelt, moet dit onverwijld vervangen worden ("lees § 11.3.4 Omkeren en vernieuwen van de versnippermessen" op pagina 37).
2. Controleer of de zeef achterin de machine goed vast zit, en op de juiste manier werd vastgemaakt. ("lees § 16.2 Openen en sluiten van de versnipperkamer" op pagina 50)
3. Controleer of alle veiligheidsvoorzieningen op de machine nog functioneel zijn ("lees § 7.2 Veiligheidsvoorzieningen:" op pagina 14).

Zijn deze punten gecontroleerd en goedgekeurd, dan kan men de werkplek inrichten ("lees § 9.2 Voorbereiding van de werkplek" op pagina 24) en zich met de machine naar het werkterrein begeven.

## 9.2 Voorbereiding van de werkplek

---

- De plaats waar gewerkt moet worden met de machine wordt eerst opgeruimd. Ook de aanvoerwegen voor snoeimateriaal worden vrijgemaakt zodat de bediener zeker niet zal struikelen. Ook hier dient de bediener zijn veiligheid te verzekeren.
- Men mag niet met de machine werken als deze op een helling staat (geen voorwaartse of zijdelingse helling).
- Het hakselmateriaal wordt vooraf gesorteerd. Op deze manier weet de bediener zeker dat geen vreemde voorwerpen met het hakselmateriaal in de machine kunnen terecht komen.
- Onder de noemer vreemde voorwerpen wordt verstaan: alles dat niet organisch is of dat de voorgeschreven maximumdiameter overschrijdt (vb. metaal, steen, plastic, pvc, touw...). Sommige van deze zaken kunnen ernstige schade aan uw machine toebrengen of kunnen als ware projectielen op de bediener worden afgevuurd.
- Men zal de machine steeds zo opstellen dat de wind het geproduceerde stof van de motor weg blaast.

## 9.3 Werken met de machine

---

### 9.3.1 Voor de aanvang van het werk

- De bediener draagt de gepaste kledij, handschoenen en beschermingsattributen zoals voorgeschreven in deze handleiding ("lees § 7.3 Algemene veiligheidsvoorschriften" op pagina 16).
- Een goede tuinman maakt een goede planning en gaat geordend te werk. Zo behoudt hij best het overzicht op het werk en voorkomt hij ongevallen of verkeerde handelingen met de machine.
- Alvorens het werk aan te vatten, werd het hout reeds systematisch gestapeld; dikke takken, dunne takken, bladeren en vochtige producten. Men moet er zeker van zijn dat er geen vreemde voorwerpen tussen het materiaal zitten.
- Men zal enkel de motor starten op de plaats waar men zal werken.



#### Let op:

Zodra de motor draait, zijn de messen in beweging en bij gevolg wordt alles wat in de trechter wordt ingevoerd, genadeloos versneden.



### 9.3.2 Tijdens het werk

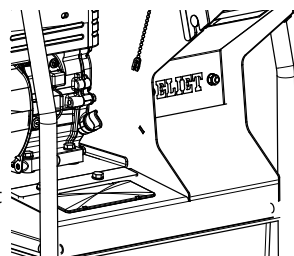
- De bediener moet bedacht te werk gaan. Zolang hij de machine bedient, moet zijn volledige aandacht naar het werk gaan.
- Bij het inbrengen van het materiaal houdt men dit steeds stevig vast. Door de draaiing van de messen wordt het hout vanzelf in de machine getrokken. Indien de bediener het hout in aanvang niet blijft vasthouden wordt het veel te snel in de machine getrokken wat onvermijdelijk leidt tot het vastslaan van de machine.
- De bediener zal dus de invoersnelheid zelf regelen door het hout sneller of trager toe te laten. Deze invoersnelheid zal variëren afhankelijk van de dikte van de tak.



#### Let op:

Bij het invoeren mag de bediener nooit met de handen achter het stalen anti-projectie schild komen. Door het oplichten van het schild neemt de bediener zijn eigen bescherming tegen terugvliegende houtsnippers weg.

- Als we in hoofdzaak bladeren of vochtige producten wensen te hakselen met de standaardzeef bestaat er kans op verstopping van de openingen. Als oplossing hiervoor biedt ELIET "de zeef voor vochtige producten" aan. (**art. n° MA 001 052 001**) Deze zeef is eveneens bij uw ELIET-dealer te verkrijgen.
- Als het volume te verwerken bladeren maar gering is, kan men dat eenvoudig hakselen met de standaardzeef. Wel raadt ELIET in dit geval aan afwisselend bladeren en takken te hakselen. De houtsnippers voorkomen dat de zeefopeningen verstopt geraken.
- Vermits de snippers worden opgevangen in een opvangzak, moet men regelmatig controleren of de hoop snippers in de opvangzak de uitvoer niet afsluit. Door het kijkglas aan de voor- en achterzijde van het chassis kan men de toestand in de opvangzak bijhouden.
- Als de zak zich niet gelijkmatig opvult schud dan even aan de zak zodat de snippers ook de lege ruimtes in de zak opvullen.
- Indien de bediener merkt dat desondanks alle voorbereiding toch een vreemd voorwerp in de machine zou zijn terechtgekomen, schakelt hij meteen de motor uit. Hij verwijdert het vreemde voorwerp en gaat eventuele schade na. In geval van schade wordt dit eerst hersteld.
- In principe moet de motor vanzelf uitschakelen bij het uitschuiven van de opvangzak. Zou dit niet het geval zijn door een defect in het elektrisch circuit, dan moet de bediener onmiddellijk zelf de machine uitschakelen en mag er niet meer met de machine gewerkt worden tot het defect verholpen is.



## UITSCHUIVEN VAN OPVANGZAK = MOTOR UITGESCHAKELD

In principe moet de motor vanzelf uitschakelen als de invoertrechter wordt losgemaakt. Is dit niet het geval dan zal de bediener de machine manueel uitschakelen met de schakelaar op de motor. Het defect zal men meteen herstellen alvorens met de machine te werken.

## WEGNEMEN VAN INVOERTRECHTER = MOTOR UITGESCHAKELD

### 9.4 Ledigen van de opvangzak

- Als het niveau van de snipper in de opvangzak tot onderaan de machine reikt dient men de opvangzak te ledigen.
- Hiervoor zal men steeds de motor uitschakelen. (doet men dit niet dan zal de machine automatisch stil vallen bij het uitschuiven van de opvangzak)
- Vergeet men tijdig de zak te ledigen dan zal het versnipperkamer vol lopen en zal de machine uiteindelijk af slaan. ("lees § 9.5 Na het afslaan van de motor" op pagina 27)



#### Let op:

Een vol lopende machine zal tot verhitting leiden waardoor een risico op brand ontstaat.

- Een opvangzak bevat een volume van om en bij de 60 L.



#### Waarschuwing:

De volle opvangzak kan een aanzienlijk gewicht voorstellen. Neem dus de opvangzak zo dicht mogelijk bij je lichaam en til deze met de beenspieren. (door de knieën zakken en met gestrekte rug tillen.) Overschat uw eigen kracht nooit. Zelfs als u een te zware last over enkele centimeters tilt en daarna weer snel moet loslaten, kan al een ernstig letsel ontstaan. Vraag hulp als het gewicht te zwaar lijkt.

Men kan de inhoud van de zak uitgieten in een kruiwagen, of men kan de zak ook gewoon in de kruiwagen plaatsen en hem zo naar de stortplaats rijden.

- De machine kan ook dienst doen als transportmiddel voor de volle opvangzak. .
- Alvorens de zak terug te plaatsen zal men vuil die zich in de geleiding heeft opgehoopt wegvegen.
- Bij het terugplaatsen van de opvangzak zorgt men dat het frame aan elke zijde van de geleiders rust en deze gelijkmatig en horizontaal in de geleiders schuift. Druk de opvangzake tot hij mooi tegen de machine aansluit. Een krachtige magneet zal de opvangzak in zijn gesloten toestand borgen.

## 9.5 Na het afslaan van de motor

De motor kan afslaan door overbelasting, te snel invoeren van hout, het opstoppen van de uitvoer of het uitvallen van stroomvoorziening. In deze gevallen kan men vrij eenvoudig de versnipperaar weer opstarten. Volg hierbij volgende handelingen:

1. Controleer of het verlengsnoer niet is losgekomen. Dit zowel bij de machine als bij de aansluiting op het stroomnet.
2. Verwijder alle takken uit de invoeropening.
3. Controleer of de maalkamer al dan niet vol zit en of houtresten eventueel de messenas niet blokkeren.
4. Maak zo nodig de versnipperkamer leeg om de herstart te vergemakkelijken. Open de versnipperkamer volgens de procedure beschreven in Bijlage 2.



### Let op:

Voor elk onderhoud draagt men steeds handschoenen. Bij het leegmaken van de maalkamer komt men in de buurt van de messen. Deze zijn vlijmscherp dus hier is een reëel gevaar voor snijwonden. Wees voorzichtig en probeer elk contact te vermijden.

5. Controleer of de overstroom-beveiliging op de machine of de zekering van het stroomnet niet is uitgesprongen. Bij overbelasting van de motor zal de overbelastingsveiligheid de groene startknop automatisch laten uitspringen.
6. Misschien werd per toeval de rode stopknop ingedrukt.
7. Probeer eenvoudigweg de groene startknop opnieuw in te drukken. Kijk door het venster of de messenas weer op gang komt.
8. In geval de motor een abnormaal brommend geluid veroorzaakt dan wijst dit op een mogelijke blokkage dus zal men het probleem verder onderzoeken of zijn erkend ELIET dealer raadplegen.
9. Als de groene startknop ter stond terug uitspringt, kan dit erop wijzen dat de motor oververhit is en men deze wat moet laten afkoelen.
10. Als bij het indrukken van de startknop geen effect komt en de motor geen intentie toont om aan te lopen kan dit erop wijzen dat een van de veiligheidsschakelaars uitgeschakeld is. Controleer of de opvangbak op zijn plaats zit en of de vensterelementen goed zijn gemonteerd. Als na controle van deze twee punten de machine niet wil opstarten, raadpleeg dan uw erkend ELIET dealer. (zoek de erkende ELIET dealer in jouw buurt op [www.eli.eu](http://www.eli.eu))

Ga in het vervolg voorzichtiger te werk zodat men het vastslaan van de machine kan voorkomen.

Merkt men kort na de opstart een vreemd geluid op, stop dan onmiddellijk de machine om gevolgschade te voorkomen. Stop de motor, verwijder de stekker en onderzoek de oorzaak van het defect. Laat eerst de nodige reparaties uitvoeren alvorens verder te gaan.

## 9.6 Reinigen van de machine

Het niet reinigen van de machine leidt tot een versnelde slijtage. Een niet meer optimaal functionerende machine kan de veiligheid van de gebruiker in gevaar brengen.

### Nadelen van het niet reinigen:

1. Versnelde slijtage van lagers,
  2. Versnelde slijtage van afdichtingen,
  3. Verminderde afkoeling,
  4. Brandgevaar,
  5. Niet kunnen opmerken van breuken of scheuren,
  6. Aantasting van de verflaag,
  7. Onleesbaar maken van stickers.
- Na elke werkbeurt trekt men dus best steeds wat tijd uit voor het reinigen van de machine. Het reinigen van de machine kan eveneens beschouwd worden als een visuele controle. Zo kan men eventueel scheuren, breuken of een gebrek aan smeerstof, tijdig vaststellen.

De punten waar vooral aandacht moet aan geschonken worden, zijn:

- De motor moet vrij blijven van stof en vuil. Zeker de koelvinnen moeten zuiver zijn en de omgeving van de uitlaat moet ook vrij zijn.
- De lagerbussen moeten ontdaan worden van zand en vuil dat in smeerstof bleef vastklitten. Breng na het wegvegen, opnieuw smeerstof aan (zie de lijst van smeerstoffen in ("lees § 11.3 Onderhoudsprocedures" op pagina 32).
- Met een droge stofdoek verwijdert men het vuil van het chassis. In het bijzonder op de plaatsen waar stickers met veiligheidsboodschappen staan.
- Indien veiligheidsboodschappen die onder vorm van een sticker niet meer leesbaar zijn, zal men deze vernieuwen. Originele stickers zijn te verkrijgen bij de ELIET dealer.



### Let op:

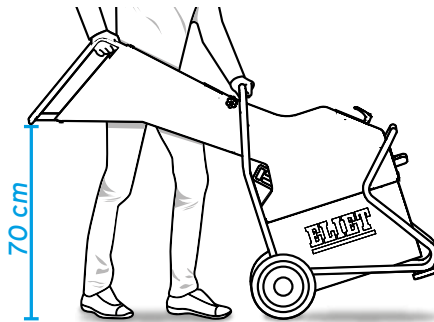
Draag de aangepaste kledij bij het reinigen.  
Handschoenen zijn noodzakelijk.

- Voor het reinigen maakt men gebruik van een droge stofdoek, zachte borstel... Voor het wegnemen van vet en smeerstof gebruikt men kruipolie op MoS2 basis. Deze spray is smerend en tevens een roestoplosser. (Gebruik geen reinigingsmiddel die verf of stickers aantasten)
- Het reinigen van de machine met een hogedrukreiniger wordt door ELIET ten zeerste ontraden. Water is oorzaak nummer 1 van corrosie en mogelijke kortsluitingen. Doordat water onder hoge druk op plaatsen wordt gespoten die anders tegen vocht beschermd zijn (vb. lagers, elektrische componenten, dichtingen...) kunnen deze problemen ontstaan.

## 10. Transport van de machine



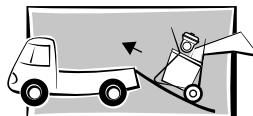
- De inhoud van het hakselhuis moet leeg zijn alvorens de machine verplaatst mag worden. Er mogen geen takken in de invoeropening zitten.
- Wenst men de machine te verrijden over een grotere afstand (meer dan 2 m) dan wordt de motor steeds uitgeschakeld.
- De versnipperaar is ontworpen om tijdens het werken in stationaire positie te bevinden. Dit betekent dat zowel de wielen als steunvoeten op de bodem rusten. Om de machine te transporteren zal men ze in transportpositie brengen. Hiervoor grijpt men de handgreep aan de trechter vast en kantelt de machine naar voor tot men in een nieuwe evenwichtstoestand komt. (Hierbij bevindt het handvat zich op +/- 70 van de grond).



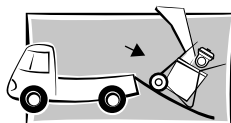
- Men neemt vervolgens met de linkerhand de bovenbuis van het chassis vast terwijl men met de rechterhand het handvat blijft vasthouden. Zo heeft men een beter grip op de machine om ze vooruit te duwen of naar achter te trekken.
- Enkel volwassenen mogen de machine verplaatsen of transporteren.
- Ook tijdens het transport laat men geen kinderen, onbevoegden of dieren toe binnen een straal van 5 m rond de machine.
- De trechter kan, voor het eenvoudig transporteren van de machine in een wagen, gedemonteerd worden. ("lees § 16.4 Demonteren van de trechter" op pagina 53).
- Om de wielhouder uit het gestel te schuiven zal men de machine aan de trechter optillen en laten kantelen over de steunvoet tot de wielen zo'n 15 cm vrij komen van de bodem. Stap nu met de voet op de verbindingsbuis tussen de wielen en druk deze uit het gestel. (Controleer eerst of de wielhouder niet zit geborgd aan de rechter onderkant met een drukschroef (M8).
- Kies de transportweg goed uit zodat zo weinig mogelijk obstakels de doorgang bemoeilijken. De transportweg is bij voorkeur vlak met een geëffende bodem.

- Voor het laden van de machine in een bestelwagen of op een aanhangwagen gebruikt men slijpvrije oprijbalken. Zorg dat deze goed bevestigd zijn aan het voertuig of aanhangwagen.
- Zorg steeds dat de parkeerrem van het voertuig op staat alvorens het laden.
- De oprijhelling mag onder geen beding groter zijn dan 25°.
- Men gaat bedacht en beheerst te werk bij het laden en lossen van de hakselaar zodat de machine niet omkantelt en aanleiding geeft tot een ongeval.
- Zou de machine door omstandigheden zijn omgekanteld, licht deze dan zo snel mogelijk weer op. Dit voorkomt dat de olie uit het carter op de luchtfilter terecht komt.
- Wetende dat deze filters niet goedkoop zijn, kan men dit beter voorkomen.

- Bij het bestijgen van een helling duwt men de versnipperaarvoor zich uit de helling op.



- Bij het afdalen komt men achterwaarts, met de machine de helling af.



- Tijdens het transport zal de machine stevig vastgemaakt worden in het voertuig. Gebruik het buisgestel om touwen aan vast te hechten.
- Zorg dat het transportmiddel niet overladen wordt. "lees § 13. Technische fiche" op pagina 45 voor het exacte gewicht van de hakselaar.
- De maximum toelaatbare zijdelingse hellingsgraad van de hakselaar bedraagt 10°.

# 11. Onderhoud



## 11.1 Algemene bepalingen



### Ter info:

Het personeel van de dealer staat geheel en al tot uw dienst. De ELIET dealer kan steeds terugvallen op de volledige steun van ELIET, zo werken we samen aan een oplossing van uw eventueel probleem.



### Let op:

Gebruik enkel originele ELIET wisselstukken.

Deze onderdelen zijn vervaardigd volgens dezelfde strenge kwaliteitseisen en vakbekwaamheid als de originele uitrusting.

- Voor uw eigen veiligheid mogen op de ELIET machines enkel originele onderdelen worden gemonteerd.

Onderhoudswerk voert men steeds uit in een daarvoor voorziene ruimte. Deze ruimte moet voldoen aan volgende criteria:

- Ruim.
- Gemakkelijk toegankelijk.
- Goed verlicht.
- Stofvrij.
- Ongeruimd.
- Rustig.

Deze eigenschappen zijn belangrijk voor een correct verloop van het onderhoud.



### Let op:

Verkeerd of onzorgvuldig uitgevoerd onderhoud kan de veiligheid van de bediener achteraf in het gedrang brengen.

- Onderhoudswerk wordt steeds uitgevoerd met uitgeschakelde motor. Men zal ook steeds het verlengsnoer van de stroomvoorziening loskoppelen.
- Voor het uitvoeren van onderhoudswerken draagt men handschoenen en voor sommige handelingen ook een veiligheidsbril. Deze worden standaard bij de machine geleverd.

**TIP:**

De beschreven onderhoudswerken kunnen in principe door elk technisch onderlegd persoon worden uitgevoerd. Toch raadt ELIET aan de machine jaarlijks voor een totale controle bij een ELIET dealer in onderhoud te geven. Uw ELIET dealer staat steeds tot uw dienst voor onderhoud en advies. Hij heeft de originele ELIET onderdelen en smeermiddelen in zijn magazijn. Zijn personeel kan steeds beroep doen op het advies en de service van NV ELIET, zodat zij een onberispelijke dienst na verkoop kunnen verzorgen.

## 11.2 Onderhoudschema

---

### 11.2.1 Routinecontrole voor elke werkbeurt:

- Visuele controle ("lees § 11.3.1 Visuele controle" op pagina 32)
- Routinecontrole van de messen ("lees § 11.3.2 Routinecontrole van de messen" op pagina 32)
- Slijpen van de messen ("lees § 11.3.3 Slijpen van de messen" op pagina 34)

### 11.2.2 Onderhoud na 20 werkuren:

- Omkeren en vernieuwen van de versnippermessen ("lees § 11.3.4 Omkeren en vernieuwen van de versnippermessen" op pagina 37)
- Machine reinigen ("lees § 9.6 Reinigen van de machine" op pagina 28)
- Algemene smeerbeurt ("lees § 11.3.5 Algemene smeerbeurt" op pagina 43)

#### **Smeermiddelen**

Lagers	NOVATIO PTFE OIL / KRUIPOLIE OP MoS2 basis
Wielassen	SUNOCO VET MULTI-PURPOSE LR - EP2

## 11.3 Onderhoudsprocedures

---

### 11.3.1 Visuele controle

Kijk na of er geen vervorming van onderdelen opgetreden is, of lasnaden niet gescheurd zijn en of er geen overmatige speling op onderdelen zit. Indien afwijkingen vastgesteld worden, voert men eerst de nodige herstellingswerken uit. Controleer of de machine op het voorgeschreven toerental draait (3200 t/min) (een toerenteller kan verkregen worden bij de ELIET dealer). Probeer nooit de standaardinstelling van de motor te wijzigen.

### 11.3.2 Routinecontrole van de messen

De machine laat het beste rendement zien en haalt de grootste verwerkingsnelheid als de messen scherp zijn. Verhoog uw eigen werkcomfort en trek voor elke werkbeurt wat tijd uit om de messen te controleren en eventueel (bij) te slijpen.



## SCHERPE MESSEN = TOPRENDEMENT

- Voor elk onderhoud dient men de machine uit te schakelen



### Waarschuwing:

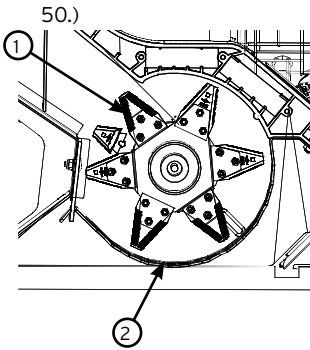
De messen blijven nog even na draaien na het uitvallen van de motor. Controleer steeds of de messenas tot stilstand is gekomen.



### Let op:

Draag steeds handschoenen, messen kunnen vlijmscherp zijn.

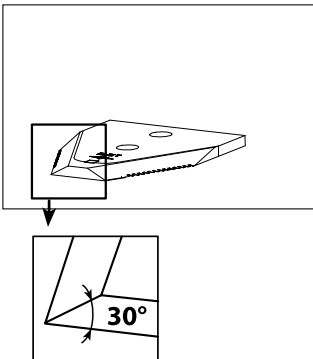
- Open de versnipperkamer ("lees § 16.2 Openen en sluiten van de versnipperkamer" op pagina



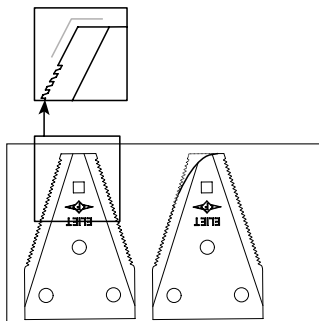
### Waar dient u op te letten ?

Het eigenlijke versnipperen van groenafval met het ELIET-versnipperstelsel verloopt in twee stappen. Er is het eerste contact van de messen met het groenafval op het moment van het afhakken ter hoogte van het aambeeld. Tijdens deze **primaire versnijding (1)** wordt het hout en groen in grote, ruwe, onregelmatige snippers versneden. Deze grote snippers komen vervolgens in de versnipperkamer terecht waar ze verder worden fijn gemalen tot kleine snippers. De **secondaire versnijding (2)** gaat net zolang door tot de snippers klein genoeg zijn om door de openingen van de callibratiezeef te vallen.

Elk van deze versnijdingen stelt bepaalde eisen aan de messen voor een optimale versnipper efficiëntie:



- A)** Voor de primaire versnijding is vooral de mestop van belang. Daar de messen hier fungeren als splijtmessen is de snijhoek essentieel omdat deze de wig vormt die zich door het hout klieft. De **snijhoek** van de messnede is bij voorkeur 30°. Hoe scherper de aanvalszone, hoe minder weerstand bij het splitsen en hoe kleiner de slagimpact op de structuur. Dat zorgt voor gevoelig minder trillingen en lawaai. Dat komt ook de belasting op de messenas en de lagering ten goede. Om de optimale snijhoek aan te houden, dienen de messen regelmatig geslepen te worden. ("lees § 11.3.3 Slijpen van de messen" op pagina 34)

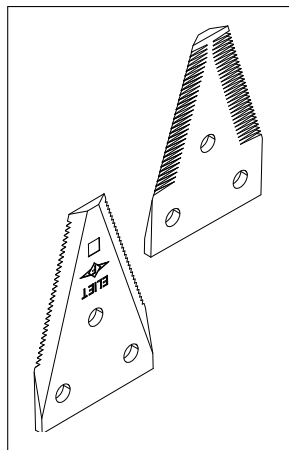


Anderzijds is de vorm van de mestop van cruciaal belang voor het rendement en de snelheid van deze primaire versnijding. De hoek van de **mestop** bepaalt de mate waarin het hout in de versnipperkamer naar binnen wordt getrokken. Is deze hoek door slijtage afgerond, dan dienen de messen omgedraaid dan wel vervangen te worden. ("lees § 11.3.4 Omkeren en vernieuwen van de versnippermessen" op pagina 37)

**B)** Bij de secundaire versnijding is het de bedoeling om de snippers zo snel mogelijk uit de versnipperkamer te later verdwijnen. Dus moeten de snippers snel gereduceerd worden tot ze klein genoeg zijn om door de mazen van de callibratiezeef te kunnen vallen. Elk contact met de snijzone van één van de messen dient er dus voor te zorgen dat de snippers kleiner worden. Dus **hoe scherper de volledige actieve snijkant** van de messen, hoe efficiënter het versnipperen verloopt. Regelmatig slijpen van de snede is dus een noodzaak.

De **vertanding op de snede** zorgt er voor dat de snijkraft van de messen verhoogt en de snede langer scherp blijft. Het is dus belangrijk bij het onderhoud van de messen nooit de vertanding weg te slijpen. ("lees § 11.3.3 Slijpen van de messen" op pagina 34)

Voor een alternerend hakbeeld bij de primaire versnijding en voor een juiste omloop van de snippers in de snipperkamer bij de secundaire versnijding, is de plaatsing van de messen op de messenas heel specifiek gekozen. U dient er dan ook steeds voor te zorgen dat, bij het omkeren (omdraaien) of vervangen van de messen, u de oorspronkelijke opstelling respecteert. ("lees § 11.3.4 Omkeren en vernieuwen van de versnippermessen" op pagina 37 waarin de regels worden toegelicht.)



### 11.3.3 Slijpen van de messen

Juist en tijdig (bij)slijpen van de messen bestendigt de standtijd en de gebruiksduur (aanbeveling van ELIET: minstens iedere 10 werkuur slijpen).

#### **Voorafgaande waarschuwingen**

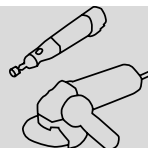
- Draag steeds een veiligheidsbril en gehoorbeschermers bij het slijpen van messen. Ook handschoenen zijn verplicht bij elke onderhoudsbeurt.
- Verdraai de messenas NOOIT door de messen zelf vast te nemen. Gebruik een gereedschap om de messen te verdraaien.
- Het mes heeft twee snijkanten (omkeerbaar mes). Dat wil zeggen dat u tijdens het slijpen zeker rekening dient te houden met het feit dat de andere meszijde nog vlijmscherp kan zijn.

- Open de versnipperkamer ("lees § 16.2 Openen en sluiten van de versnipperkamer" op pagina 50).
- Voor het slijpen van de messen neemt men de messenas uit de machine ("lees § 16.3 Monteren en demonteren van de messenas" op pagina 51).
- Uit veiligheidsoverweging zal men de messenas stevig vast klemmen (vb. tussen een bank-schroef), en verzekeren dat deze tijdens het onderhoud niet per ongeluk kan verdraaien, bewegen of vallen en daarbij iemand verwonden.



#### Ter info:

Voor het slijpen hoeven de messen niet gedemonteerd te worden. Gebruikt u hiertoe een kleine haakse slijpmachine voorzien van een slijpschijf geschikt voor staal.

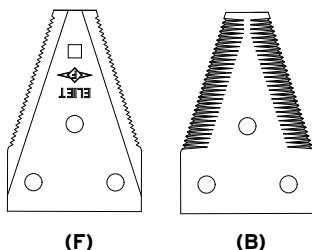


#### Let op:

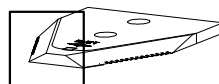
Bij het slijpen van de messen vliegen gloeiende spanen in het rond. Deze kunnen brand veroorzaken. Houdt hiermee rekening bij het kiezen van de werkplek. Slijp nooit messen in de nabijheid van brandstof of licht ontvlambare producten. Voorzie steeds een blusmiddel in de onmiddellijke omgeving.

#### Een mes vertoont twee zijden:

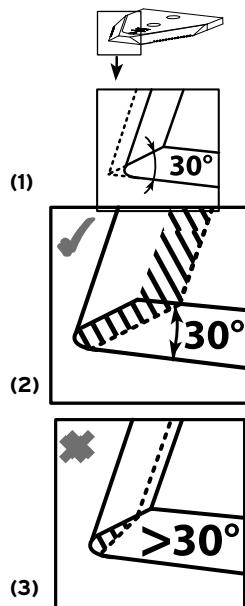
- De voorkant van een mes heeft de twee afgeschuinde sneden. **(F)**
- Aan de achterkant is de tandprofilering van de snijzone duidelijk zichtbaar. **(B)**



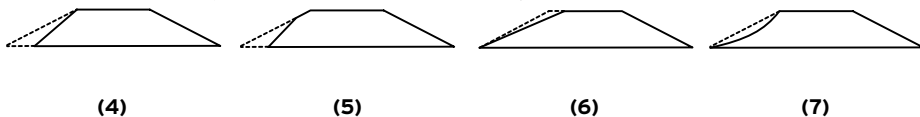
Zoals beschreven in "lees § 11.3.2 Routinecontrole van de messen" op pagina 32, zijn een scherpe snede en een juiste snijhoek essentieel voor een efficiënte versnippering. Om deze twee eigenschappen te kunnen realiseren, dienen messen correct geslepen te worden.



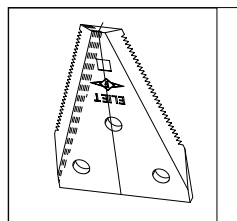
- Als messen bot worden, wordt de scherpe snede weggesleten en opgestuikt tot een bredere ribbe. **(1)**
- Door wat metaal van de snede weg te slijpen, herleidt u deze brede ribbe tot een scherpe snede. **(2)**
- U dient hierbij met de slijpschijf langs de schuine snijkant kant te strijken.
- Opmerking: Door heel regelmatig te slijpen, hoeft u bij elke slijpbeurt slechts een kleine pas van het metaal weg te slijpen om opnieuw een scherpe snede te bekomen. Dat zorgt voor zeer korte slijpbeurten en voor een steeds optimale snede. (aanbeveling van ELIET: iedere 10 werkuren.)
- Vermijd langdurig slijpen op dezelfde plaats. Zo voorkomt u lokale verkleuring van de messen, hetgeen zou wijzen op verhitting waardoor de materiaalstructuur op die plaatsen verandert en de hardheid afneemt.
- Het is uiterst belangrijk om bij het slijpen de bestaande snijhoek te respecteren. **(3: verkeerd geslepen mes)**



- Wanneer de correcte snijhoek niet wordt aangehouden, door een stompe hoek **(4)** of een onderbroken snijhoek **(5)** te slijpen, zullen die messen in het hout worden afgeremd waardoor veel vermogen verloren gaat. Een te scherpe snijhoek **(6,7)** leidt tot een verzwakte snede, waardoor de standtijd van de messen sterk wordt ingekort.

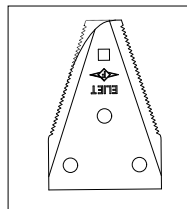


- Slijp nooit de achterkant van een mes. Op RESIST/6™-messen bevindt de profilering zich aan de achterkant. Indien de vertanding wordt weggeslepen, verliest het mes veel snijkraft.
- De mestop wordt het zwaarst belast bij het versnipperen. Het is bijgevolg best deze zo weinig mogelijk te slijpen om verzwakking te vermijden.
- Bij elke slijpbeurt wordt er telkens een weinig materiaal weggenomen waardoor de actieve snijkant wat kleiner wordt. Bijslijpen kan tot halverwege de breedte van de mestop. Overschrijdt u die grens bij het slijpen, dan hypothekeert u de standtijd van de niet gebruikte snijkant. Het is aangewezen op dat moment de messen om te keren ("lees § 11.3.4 Omkeren en vernieuwen van de versnippermessen" op pagina 37).
- Een afgeronde mestop leidt tot een verminderde efficiëntie bij het hakken. Verder bijslijpen heeft hier geen nut. In voorkomend geval is het moment aangebroken om de messen om te draaien of te vervangen. ("lees § 11.3.4 Omkeren en vernieuwen van de versnippermessen" op



pagina 37).

- Plaats na het slijpen de messenas terug in de machine. ("lees § 16.3 Monteren en demonteren van de messenas" op pagina 51)
- Sluit na het slijpen, de versnipperkamer weer zorgvuldig af. ("lees § 16.2 Openen en sluiten van de versnipperkamer" op pagina 50)



### 11.3.4 Omkeren en vernieuwen van de versnippermessen

Worden de messen regelmatig geslepen, dan kan een standtijd van meer dan 50 uur per snijkant gegarandeerd worden. Van zodra één snijkant opgebruikt is, kan u het mes omkeren en bent u vertrokken voor nog eens 50 uur. In geval beide snijkanten weggesleten zijn, dient u het mes te vervangen.



#### Let op:

Elke aanspraak op garantie is uitgesloten in geval van schade en gevolgschade die ontstaan uit het gebrekkig onderhoud van de messen. Raadpleeg zo nodig uw erkende ELIET dealer voor advies.

#### 11.3.4.1 Werkwijze voor het omkeren van de messen



#### Waarschuwing:

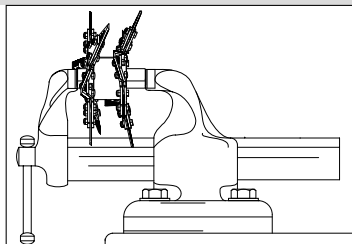
Draag handschoenen want de messen zijn vlijmscherp!  
Stop de machine en trek de bougiekap van de bougie.



#### Waarschuwing:

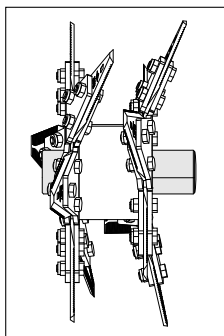
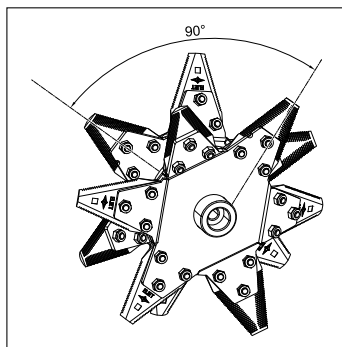
De messen blijven nog even na draaien na het uitvallen van de motor. Controleer steeds of de messenas tot stilstand is gekomen.

- Open de versnipperkamer ("lees § 16.2 Openen en sluiten van de versnipperkamer" op pagina 50).
- Voor het omkeren van de messen neemt men de messenas uit de machine ("lees § 16.3 Monteren en demonteren van de messenas" op pagina 51)
- Uit veiligheidsoverweging zal men de messenas stevig vast klemmen (vb. tussen een bankschroef), en verzeker dat deze tijdens het onderhoud niet per ongeluk kan verdraaien, bewegen of vallen en daarbij iemand verwonden.



Voor het omkeren (omdraaien) of vervangen van de messen zijn er enkele regels die u dient te respecteren. Voor de logica van deze regels, bekijken we eerst de opbouw van een messenas in detail:

- Een messenas van Maestro City is opgebouwd uit twee identieke messchijven die elk 6 messen bevatten.
- Hoewel de twee messchijven identiek zijn, toch staan ze 90° verdraaid ten opzichte van elkaar om de centrale as.
- De twee messchijven zijn op de centrale as gelast. Deze as is niet symmetrisch geïmponeerd ten opzichte van het volume van de twee messchijven:

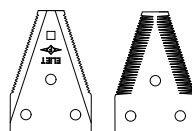


- Aan de ene zijde is een lang uitstekend as-deel, waarin een grote boring is voorzien, die bedoeld is om op de motoras te schuiven: We noemen deze kant voortaan: de '**motorkant**' (**M**) van de messenas.
- Aan de andere zijde is een kort uitstekend as-deel. Dit is de plaats waar de bevestigingsbout wordt geplaatst om de mesas vast te zetten op de krukas van de motor. We noemen deze kant gemakshalve: de '**opspankant**' (**O**) van de messenas.

- Merk op dat elk mes twee kanten heeft.

**Voor kant (F):** Die kant waar de afgeschuinde snede zichtbaar is.

**Rug kant (B):** Kant waar het tandprofiel duidelijk zichtbaar is.



(F)

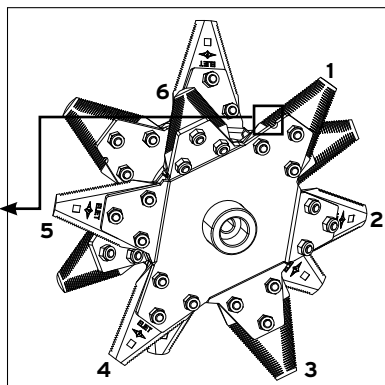
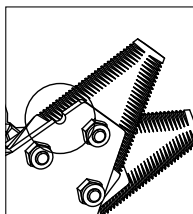
(B)

- Het valt op dat de oriëntatie van elk mes op de messchijf verschilt. Er is een bepaalde logica bij het plaatsen van de messen. Om bij het draaien van de messen de logica te respecteren raden wij aan de messenposities te nummeren.

- Een messchijf bevat zes posities. Dus zal men **de messen** en de **overeenkomstige posities** op de meshouder met een viltstift nummeren van 1 tot 6.

- Begin de nummering in wijzerzin (bekeken van de "opspankant") steeds bij de rechte mespositie die een inkeping heeft.

- Doe hetzelfde voor de tweede messchijf.



- Elk mes is bevestigd met drie M6-bouten. Draai de moeren van elk mes volledig los en verwijder de bouten.



#### Ter info:

Bij het draaien van de messen demonteert en hermonteert men één mes per keer. Door mes per mes te draaien kan men geordend te werk gaan.

**TIP:** In de messenas zitten 36 boutverbindingen. Om deze snel los te maken beveelt ELIET het gebruik van een pneumatische ratel aan. Plaats steeds een ringsleutel op de boutkop en schroef met de ratel de moer los. (SW 10)

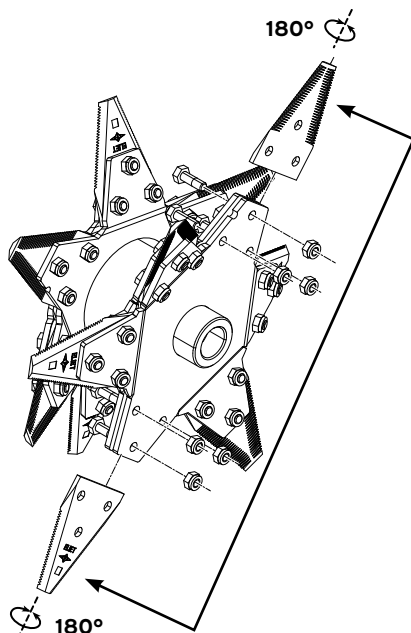


#### Let op:

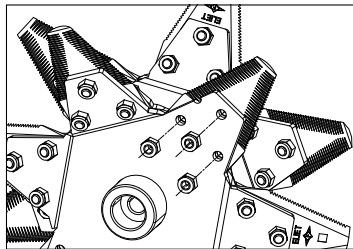
In geval men boutverbindingen manueel losdraait, vermijd dan verwondingen aan de handen en gebruik daarom steeds twee ringsleutels met lange stelen. (SW 10)

- Vervang beschadigde bouten of moeren onverwijld.  
(art. nr. bout: BS 511 000 618 moer: BS 502 000 600)
- Trek de messen niet los met uw handen, maar gebruik hier toe een griptang.
- Om de messen gemakkelijk los te krijgen, is het handig om een wig (schroevendraaier) tussen de mesplaten te drijven.

- Het mes met de nummer 1 zal men nu 180° draaien en op de mespositie 4 plaatsen. Het vrijgekomen mes 4 wordt dan 180° gedraaid op positie 1 teruggeplaatst.
- Het mes met de nummer 2 zal men nu 180° draaien en op de mespositie 6 plaatsen. Het vrijgekomen mes 6 wordt dan 180° gedraaid op positie 2 teruggeplaatst.
- Het mes met de nummer 3 zal men 180° draaien en op de mespositie 5 plaatsen. Het vrijgekomen mes 5 wordt dan 180° gedraaid op positie 3 teruggeplaatst.



- Herhaal deze procedure voor de tweede messchijf
- Zorg dat men de bouten steeds in de meshouders terugplaatst zodat de **moeren aan de 'opspankant'** zitten. Zo worden ze door de draaizin van de messenas automatisch geborgd tegen het loskomen.

**Let op:**

Na het draaien van messen moeten binnen de eerste 5 werkuren, alle bouten ter controle worden aangetrokken. Dit nalaten kan ernstige verwonding veroorzaken en zelfs de dood tot gevolg hebben. De schade aan de machine kan ook aanzienlijk zijn.

### 11.3.4.2 Werkwijze voor het vervangen van de messen

De nieuwe messenset kan men bij zijn ELIET handelaar bestellen onder volgend artikel nummer: BU 401 100 102

- Stop de machine.

**Waarschuwing:**

De messen blijven nog even na draaien na het uitvallen van de motor. Controleer steeds of de messenas tot stilstand is gekomen alvorens het maalkamerdekseel te verwijderen.

- Open de versnipperkamer ("lees § 16.2 Openen en sluiten van de versnipperkamer" op pagina 50)

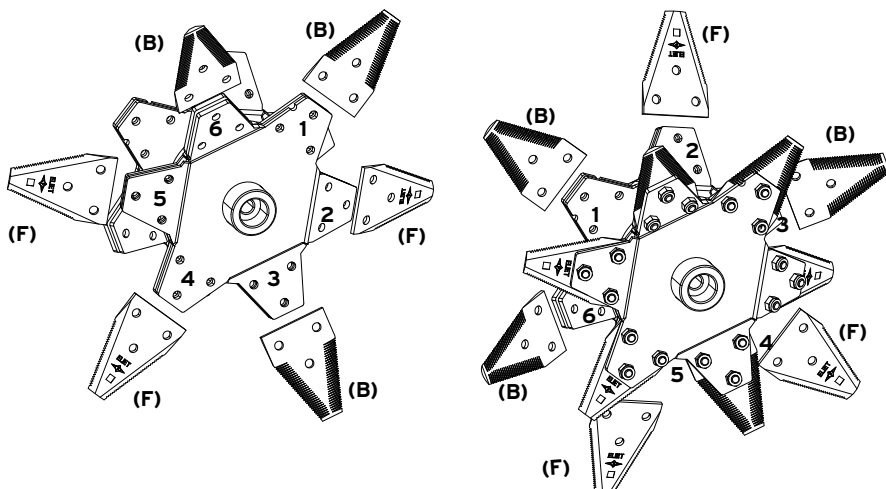
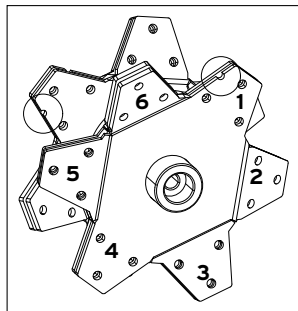
**Waarschuwing:**

Draag handschoenen want de messen zijn vlijmscherp!

- Voor het vervangen van de messen neemt men de messenas uit de machine ("lees § 16.3 Monteren en demonteren van de messenas" op pagina 51)
- Uit veiligheidsoverweging zal men de messenas stevig vast klemmen (vb. tussen een bankschroef), en verzekeren dat deze tijdens het onderhoud niet per ongeluk kan verdraaien, bewegen of vallen en iemand verwonden.
- Voor het vervangen van de messen demonteert men gewoon de oude messen en zet men de nieuwe op dezelfde manier in de plaats.



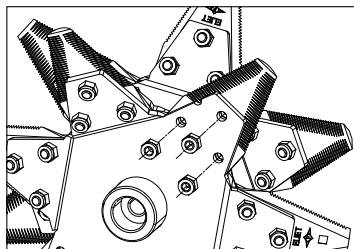
- Men mag de messen niet zomaar willekeurig terugzetten. Er is een bepaalde logica die dient gerespecteerd te worden.
- Om fouten te vermijden nummert men de mesposities op de messchijf van 1 tot 6. Begin het nummeren bij de rechte mespositie die een inkeping vertoont, en nummer in wijzerzin (bekeken vanuit de opspankant).
- Plaats nu de nieuwe messen zoals aangegeven op onderstaande tekening. Let op de plaatsing van zijde **F** en **B**.



- Alvorens het nieuwe mes tussen de mesplaat te schuiven, wordt eerst het vuil dat tussen de twee plaatshelften zit vastgeklit, verwijderd.

**TIP:** Men kan hiervoor gebruik maken van een plamuurmes en perslucht.

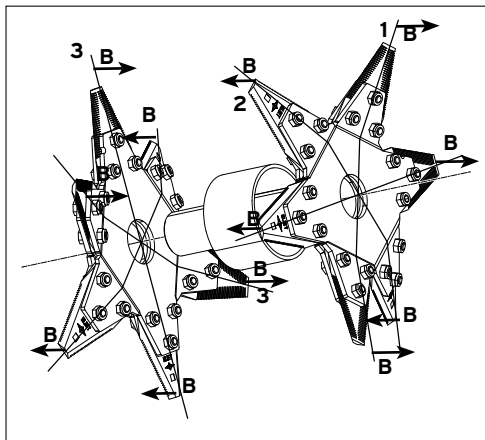
- Als de messen vervangen worden, dient men meteen ook de bouten en moeren te vervangen. (Deze zijn meegeleverd bij het bestellen van een messenset)
- Zorg dat men de bouten steeds in de meshouders terugplaatst zodat de **moeren aan de 'opspankant'** zitten. Zo worden ze door de draaizin van de messenas automatisch geborgd tegen het loskomen.



**Let op:**

Verkeerd of slecht gemonteerde messen kunnen aanleiding geven tot breuk of de machine beschadigen. Maar ook operatoren en omstanders lopen gevaar.

- Volg nu dezelfde procedure voor de tweede mesplaat.
- Voer een controle uit of de messen juist opgesteld zijn: Pas volgende regel toe:
  1. Alle messen (2 per messchijf), die onder hoek geplaatst zijn op de messchijf en hierbij naar de wand van de vernippkamer toe gericht staan, moeten altijd hun rugzijde (**B**) naar deze wand gekeerd hebben.
  2. De messen (2 per messchijf), die onder hoek geplaatst zijn en naar de naastliggende messchijf gericht staan, zullen altijd hun rugzijde (**B**) naar de andere messchijf gericht zijn.



3. De messen die in de rechte posities staan (2 per messchijf) moeten alternerend 'links kijkend' en 'rechts kijkend' zijn opgesteld.
- Bij het terug monteren van de messen dient men de bouten stevig vast te draaien.
  - Vermits er vrij veel bevestigingsbouten zijn, verdient het aanbeveling nog even te controleren of alle bouten wel aangespannen zijn alvorens de messenas terug te monteren. Maak met een stift een merkteken op de moer zodat je zeker bent dat ze allen zijn aangespannen.
  - Bij de eerstvolgende werkbeurt na het plaatsen van nieuwe messen moet men er rekening mee houden dat de nieuwe messen zich nog moeten zetten. Dit betekent dat de bouten mogelijk aan spanning verliezen waardoor bepaalde messen weer wat los kunnen komen te zitten tussen de platen. **Span daarom binnen de 5 eerste werkuren de bouten van de messen nog even aan. (Aanhaalmoment 10 Nm)**

**Let op:**

Na het vernieuwen van messen moeten binnen de eerste 5 werkuren, alle bouten ter controle worden aangetrokken. Dit nalaten kan ernstige gevolgen hebben voor de bediener en voor de machine. Voor het slijpen van de messen hoeft men deze niet te demonteren.

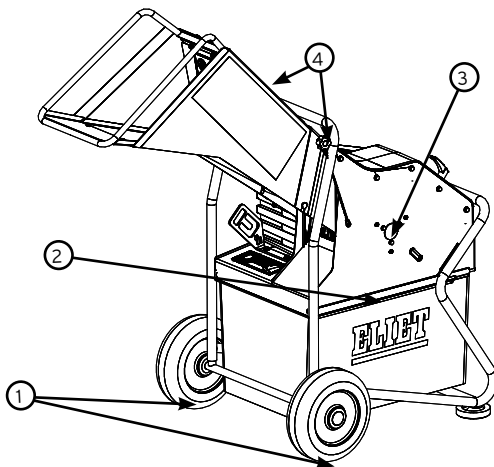


### 11.3.5 Algemene smerbeurt

ELIET vindt het belangrijk hoogwaardige materialen te gebruiken omdat deze de levensduur van de machines ten goede komen in de soms toch wel extreme werkomstandigheden waarin hakselaars gebruikt worden. Daarom werden in de fabriek voor de smering reeds speciale smeermiddelen gebruikt.

Volgende onderdelen behoeven smering:

1. Wielassen
2. Geleiding van de opvangzak
3. Lager of steuning van messenas
4. Bouten voor trechterbevestiging



Spuit steeds met kruipolie of een spray op basis van MoS<sub>2</sub> op de te smeren zones om oude smeerstof los te weken en eventuele corrosie op te lossen.

Veeg met een vod alle resten van kruipolie, het aanklevend vuil en de oude smeerstof weg.

Maak alles zoveel mogelijk zuiver.

Breng daarna de nieuwe smeerstof aan. Gebruik bij voorkeur een smeerspray op basis van teflon (PTFE).

## 12. Opbergen van de machine

---



Maak de machine schoon ("lees § 9.6 Reinigen van de machine" op pagina 28).

- Voor het compact opbergen van de machine kan men de invoertrechter van de machine losmaken. ("lees § 16.4 Demonteren van de trechter" op pagina 53)
- Voor het stallen voor een langere periode is het aan te raden onderstaande stappen te volgen:
- Voer een groot onderhoud uit ("lees § 11.2 Onderhoudschema" op pagina 32).
- Controleer alle bouten en moeren en draai ze aan waar nodig. Om de meeste bouten te controleren neemt men telkens twee steeksleutels van 10, 13 en 17 en inbussleutels van 4, 5 en 6 bij de hand.
- Plaatsen waar de verflaag verdwenen is, worden weer bijgeverfd of met een smeerstof behandeld om roest te voorkomen. Originele verf van dezelfde kleur kan bij de ELIET dealer verkregen worden.
- Berg de machine op in een droge, tegen regen beschutte plaats en bedek ze eventueel met een dekzeil.
- Berg de machine nooit op in een plaats waar het in aanraking kan komen met een open vlam.
- Indien de machine buiten gestald wordt, moet men ze goed afschermen met een zeil.
- Voorkom dat er rechtstreekse waterslag op de machine komt. Toch beveelt ELIET ten zeerste een beschutte opbergplaats aan.

## 13. Technische fiche



	<b>Maestro City</b>
<b>Versnipperdiameter</b>	35 mm
<b>Aantal hakbewegingen/min</b>	36.000
<b>Capaciteit (kruiwagens/min)</b>	10
<b>Messen</b>	12 ELIET Resist™ messen omkeerbaar
<b>Invoerhoogte</b>	1050 mm
<b>Capaciteit opvangzak</b>	60 liter
<b>Opbergafmetingen</b>	740x650x910 mm
<b>Afmetingen</b>	1360x650x1260 mm
<b>Gewicht</b>	60 kg

## 14. CE-Conformiteitsverklaring

---

Machine: **Hakselaar**  
Model: **ELIET MAESTRO CITY**  
Type: **MA 001 052 912**

Deze machine is ontworpen en gebouwd volgens voorschriften uit de hierna vermelde norm:

**“EN 13683:Garden Equipment -Integrally powered shredders/chippers -Safety”**

De ELIET machinefabriek verklaart een risicoanalyse te hebben uitgevoerd, waarmee ze te kennen geeft de gevaren en risico's van de machine te kennen. In deze kennis, zijn de nodige maatregelen ondernomen in overeenstemming met de machinerichtlijn 2006/42/EG om de volledige veiligheid van de gebruiker, bij een juist aanwending, te garanderen.

De waarde van het gemeten geluidsvermogen en het gegarandeerd geluidsvermogen zijn bekomen door toepassing van de procedures uit de Europese richtlijn 2000/14/EG annex III/B 50 en gebaseerd op bepaalde voorschriften van EN 13683.

Gemeten geluidsvermogen niveau: City: 110 dB(A)

Gegarandeerd geluidsvermogen niveau: City: 110 dB(A)

Datum: 01/2018

Handtekening:

Frederic LIETAER  
Zaakvoerder ELIET EUROPE NV



ELIET EUROPE NV  
Diesveldstraat 2  
B - 8553 Otegem  
Belgium  
Tel: +32 56 77 70 88  
Fax:+32 56 77 52 13  
E-mail: info@eliet.be

## 15. Garantievoorwaarden

Wij danken u voor het vertrouwen in de ELIET producten. Wij zijn ervan overtuigd dat u met uw keuze de machine heeft gekocht die het best aansluit bij uw behoefte. Als producent wil ELIET garant staan voor de goede werking van haar machines.

### Wat is garantie ?

Het ontwerpen en produceren van producten bij ELIET gebeurt volgens strikte kwaliteitsregels. Deze hebben tot doel een lange levensduur en permanente veiligheid te garanderen. Mocht zich tijdens de inlooperperiode (de **gewaarborgde periode**) een **verborgen gebrek of een abnormale breuk** voordoen, dan zal ELIET, mits het in acht nemen van een **voorgeschreven procedure**, de nodige herstelling laten uitvoeren zodat de doelstelling wordt bereikt.

### **Garantievoorwaarden**

De waarborgverplichting van ELIET voor nieuwe machines is onderworpen aan onderstaande voorwaarden.

#### **I. Garantieperiode**

De garantieperiode begint te lopen vanaf de dag waarop de dealer de machine aflevert aan de klant (factuurdatum) en eindigt:

- na twee jaar bij privégebruik.
- na twaalf maanden of 100 bedrijfsuren\* voor verhuur.
- na twaalf maanden of 100 bedrijfsuren\* bij semi-professioneel en/of professioneel gebruik.
- de klant die wil aanspraak maken op deze garantie dient het aangekochte product te registreren bij ELIET, hiertoe dient u de machine online te registreren op **www.eliyet.eu**

\* wat het eerst bereikt wordt

#### **II. Wat valt er niet onder de garantie ?**

- Slijtonderdelen worden niet gedekt door de garantievoorwaarden: (zoals messen, lagers, riemen, kettingen, tandwielen, banden, lampjes, zekeringen, enz.).
- Als blijkt dat een defect veroorzaakt werd door oneigen gebruik, ondeskundig gebruik, verwaarlozing of gevolgschade door een externe bron (val, snippers, vreemde voorwerpen, ongeval).
- Als blijkt dat het defect veroorzaakt werd door het niet correct onderhouden of reinigen van de machine conform het voorgeschreven periodiek onderhoud.
- Als blijkt dat het defect veroorzaakt werd door het handelen tegen de instructies of het advies van de gebruikershandleiding in.
- Wanneer een defect optreedt door ondeskundige reparatie door een niet door ELIET erkende dealer of na gebruik van niet-originele ELIET-onderdelen.
- Wanneer het defect het resultaat is van het aanbrengen op onrechtmatige wijze van wijzigingen aan het oorspronkelijke ontwerp van de machine.
- Wanneer de fout optreedt door het niet conform de in deze handleiding opgenomen instructies gebruik maken van de machine.
- Als de voorgeschreven garantieprocedure niet werd opgevolgd of wanneer de garantietermijn is verstreken.

- Voor alle problemen met de motor, neem contact op met de door de fabrikant erkende onderhoudsdienst van het motormerk.

### III. Procedure

- **Stap 1:** De klant dient de aankoopfactuur goed te bewaren tot de garantie is verstreken. De klant dient zijn/haar aankoop te registreren op **www.elieta.eu** op de dag van aankoop van de machine.
- **Stap 2:** Wanneer een gebrek zich voordoet, dient dat geverifieerd te worden door de ELIET erkende dealer van de klant. Vindt de dealer dat het hier werkelijk een fabrieksfout betreft, kan deze dealer de garantie inroepen geheel overeenkomstig de opgegeven voorwaarden.
- **Stap 3:** Bij elke garantie-aanvraag dient een volledig ingevuld officieel aanvraagformulier gevoegd te worden. Dealers kunnen exemplaren van deze formulieren aanvragen bij ELIET zelf of bij een importeur/agent van ELIET.
- **Stap 4:** De dealer bestelt de onderdelen die nodig zijn om de reparatie uit te voeren. Vervolgens faxt de dealer de bestelbon samen met het ingevulde waarborgformulier en een kopie van de registratiekaart.
- **Stap 5:** Het waarborgformulier dient geniet te worden aan de aankoopfactuur en opgestuurd te worden naar ELIET of een importeur/agent van ELIET.
- **Stap 6:** ELIET stuurt de aldus bestelde onderdelen op naar de dealer conform de normaal geldende leverings- en betalingsvoorwaarden.
- **Stap 7:** De technische dienst van ELIET onderzoekt eerst de defecte onderdelen alvorens een garantieverzoek te erkennen dan wel af te wijzen. ELIET behoudt zich het recht voor autonoom te beslissen of een klant geheel conform de voorwaarden heeft gehandeld voor de wettige één- of tweejarige garantie. Defecte onderdelen worden automatisch eigendom van ELIET.
- **Stap 8:** Wanneer er op een garantieverzoek wordt ingegaan, zal ELIET de gegarandeerde onderdelen crediteren. Arbeidskosten voor reparaties worden nooit vergoed.

### IV. In geval van transportschade

- Alle goederen worden geleverd af fabriek. De transportrisico's zijn geheel voor rekening van de klant, en daarom raadt Eliet ten eerste aan de geleverde goederen te controleren bij ontvangst.
- De vastgestelde schade dient op de leveringsbon te worden vermeld alvorens deze te tekenen. Zorg er voor dat de bestuurder van het transportbedrijf zijn handtekening zet naast de opgave van de schade op uw exemplaar.
- Bij ontstentenis van een geschreven en getekende verklaring op de leveringsbon zal de transportverzekering iedere aansprakelijkheid weigeren.
- Elke aanvraag tot schadevergoeding dient bij het transportbedrijf ingediend te worden samen met een kopie van de leveringsbon en een begeleidende brief waarin de klacht expliciet wordt beschreven.
- De machine dient in de originele staat te blijven tot de verzekeraar van het transportbedrijf de machine heeft onderzocht.



# 16. Bijlagen

## 16.1 Risico-analyse

Gelieve hierna een opsomming te lezen van gevaren en risico's die verbonden zijn aan het opbergen, transporteren of het werken met deze versnipperaar. Neem nota van deze gevaren en vermijd deze risico's door de voorschriften van de handleiding op te volgen. Weet dat niet enkel de gebruiker een risico loopt maar ook derden aan dit risico kunnen bloot gesteld worden. Houd derden steeds op veilige afstand.

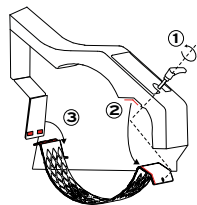
- Verwonding aan handen door in de invoeropening te reiken voorbij de antiprojectieflappen.
- Gevaar voor zware verwonding of dood door het loskomen van een machineonderdeel (messen, bouten,...) door gebrek aan nazicht en onderhoud.
- Gevaar voor verwonding door projectie langs in- of uitvoerzijde na het invoeren van vreemd voorwerp (steen, metaal, textiel, plastic,...).
- Verwonding door projectie van snippers aan de uitvoerzijde bij een machine in werking.
- Verwonding of snijwonden aan de handen door verwonding aan een uitlopende messenas bij het openen van maalkamer.
- Verwonding of snijwonden aan de handen bij de demontage van de messenas.
- Verwonding of snijwonden bij het vallen van een messenas na demontage.
- Wurging of afsnoering door het ingetrokken worden van loshangend kledingstuk.
- Verwonding door het omkantelen van de machine bij onvoorzichtig transport.
- Brandgevaar door snippers en houtstofresten die de koelluchtkanalen dicht stoppen.
- Irritatie van de luchtwegen of longproblemen door het inademen van het geproduceerde stof.
- Gehoorstoornis door onvoldoende bescherming van het gehoor tijdens het werken.
- Kneuzing of verwonding bij het invoeren door de krachtwerking van de messen op het hout.
- Kneuzing of verwonding door kick-back van hout bij invoer langs de invoertrechter.
- Zenuwstoornissen of reumatische aandoening door langdurig versnipperen zonder rustpauzes.
- Gewrichtspijnen door trillingsoverdacht bij aanhoudend invoeren van dikke takken.
- Verwonding door contact met de messen tijdens het ontstoppen, onderhoud of reinigen van de machine.
- Rugproblemen na het onverantwoord tillen van de machine.
- Verwonding door val bij het rijden over een ondergrond die het gewicht van persoon en machine niet kan dragen.

Dit is een onvolledige lijst en is enkel ter informatie ten gunste van de veiligheid van de gebruiker.

## 16.2 Openen en sluiten van de versnipperkamer

### 16.2.1 Openen van de versnipperkamer

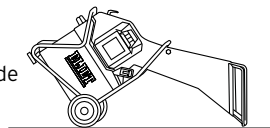
1. Haal eerst de opvangzak uit de machine om via de uitvoer toegang te krijgen tot de zeef.
2. Door middel van de draaihendel (1) draait men de vergrendeling van de zeef los. Als de grendel volledig los zit dan drukt men op de hendel, het zeef wordt hierdoor uit zijn zitting gedrukt en komt los uit de machine.



#### Waarschuwing:

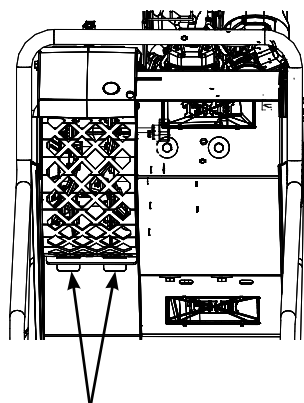
De messen zijn vlijmscherp, vermijd verwondingen aan de handen.  
Draag handschoenen!

3. Om beter zicht te krijgen op de situatie in de versnipperkamer en deze op een veilige manier te kunnen leeg maken, zal men de machine over de voorwielen naar voor kantelen tot de trechter op de grond rust.



### 16.2.2 Sluiten van de versnipperkamer

Voor het terugplaatsen van het zeef zal men de twee uitstekende delen in de voorziene gleuven aan de voorkant van de machine schuiven. Daarna kantelt men het zeef in de versnipperkamer en drukt het tegen zijn zitting aan. Het zeef haakt zich achter de rand in de maalkamerwand. Nu kan men met de draaihendel het zeef weer aandraaien. Draai aan tot voldoende spanning is opgebouwd.



## 16.3 Monteren en demonteren van de messenas



### Let op:

Voor het demonteren van de messenas zal men steeds de motor uitschakelen.



### Waarschuwing:

Voor het uitvoeren van dit onderhoud wordt men blootgesteld aan de messen. Men zal zich bij gevolg tegen de risico's beschermen en veiligheidshandschoenen dragen.

Alvorens de messenas te demonteren zal men de opvangzak uit de machine schuiven en het calibratiezeef weg nemen ("lees § 16.3 Monteren en demonteren van de messenas" op pagina 51) Verwijder zo nodig de snippers uit de maalkamer.

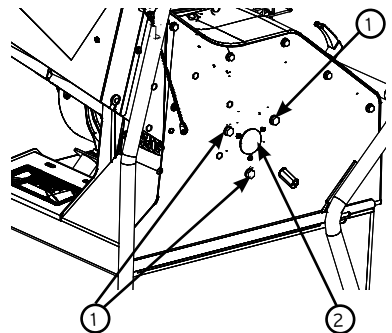
De messenas is op de krukas van de motor gemonteerd en wordt dus gedragen door de motor. Tegenover de motor is de ophanging van de messenas afhankelijk van het model:

- Bij **Maestro City** is de messenas niet ondersteunt. Enkel zit omheen het einde van de messenas een kunststof ring die dient als een steunkussen. Dit vangt de messenas op als deze onder belasting te ver uit zijn centerlijn wordt weg gedrukt. Bij normale werking is er geen contact en zit er een luchtspleet tussen deze ring en het uiteinde van de messenas.

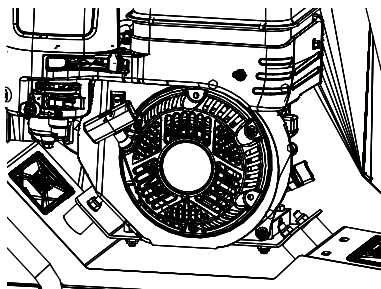
Om de messenas te demonteren zal men eerst het kunststof steunring los schroeven. Draai hiervoor respectievelijk de drie (1) M8 bouten (sleutelmaat 13) of de drie M6 boutjes (sleutelmaat 10) volledig los.

Neem het rubber afdekkapje (2) weg in de rechter maalkamerwand om zo toegang te krijgen tot de centrale opspanbout voor de messenas.

Draai deze opspanbout (sleutelmaat 17) in tegenwijzerzin los en verwijder die volledig uit de machine.



Men zal nu de motor bevestigingsplaat los maken van het gestel. Draai hiervoor de vier M8 bouten volledig los. De motor met zijn motorplaat zijn nu niet meer bevestigd met het gestel.



Eens de klemkracht weg is kan men de messenas van de motoras afschuiven. Grijp de messenas tussen de twee mesplaten met zijn kern en houd deze op. Schuif nu de motor naar links weg tot dat de krukas volledig uit de naaf van de messenas is weggeschoven. Nu kan men de messenas langs de uitvoerzone uit de maalkamer nemen.

Controleer of de nylon steuning geen slijtage vertoont. Vervang deze zo mogelijk: bestelcode: Art. code MPA 01 221 470.

Voor het opnieuw monteren van de messenas zal men ervoor zorgen dat het lager met kunststof steuning reeds op het aseinde van de messenas werd geschoven alvorens deze weer in het maalkamer te schuiven.

Schuif nu de krukas van de motor opnieuw in de naaf van de messenas tot deze zich op de conische as vast klemt. Draai de klembout terug in het centrale aan het einde van de messenas. Span deze klembout stevig aan (sleutelmaat 13).

Monteer nu de nylon steuning opnieuw en schroef deze vast. Let op, zet niet te veel spankracht op de bouten zodat de schroefdraad niet wordt doorgetrokken. Plaas de rubber afdekkap terug in de opening.

Verschuif nu de motor zodat de messenas mooi centraal in de maalkamer is opgesteld en de afstand tussen de meest uitstekende messen tot de wand aan elke kant gelijk is.

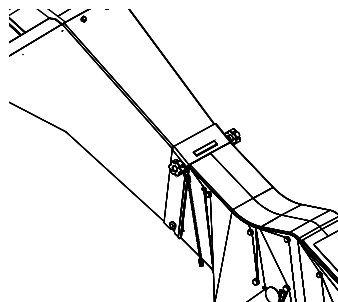
Plaats nu de opspanbouts terug in de motorplaat. Draai de bouten tot net geen spanning op de bout staat. Kijk nu of de messenas centraal uitgelijnd staat ten opzichte van het nylon steunblok. De luchtspleet tussen messenas en nylon steunblok moet overal gelijk zijn. Zoniet verdraai de motor nog een weinig om dit aan te passen.

Nu kan men ook de bevestigingsbouten van de motor verder aanspannen.

## 16.4 Demonteren van de trechter

Om de machine compact in het laadruim te kunnen laden dan de trechter worden gedemonteerd. Ook de wielas met wielen kan worden weg genomen.

Schroef beide schroefbouten los aan elke kant van de trechter volledig. Eerst de linker bout uitdraaien, en daarna de rechter. De motor hoort uit te staan tijdens dit onderhoud. Eens de bouten verwijderd kan men de trechter weg nemen. Ondersteun met de rechter hand de trechter bij de handgreep, terwijl je met de linkerhand de onderkant van de trechter uit zijn zitting licht.



### Let op:

Wees voorzichtig bij het neerleggen van de trechter. Laat deze niet vallen. Dit zou de trechter kunnen vervormen waardoor hij naderhand niet meer correct op de machine aansluit.

