



LUBA 2 AWD GEBRUIKERSHANDLEIDING



Bedankt dat u Mammotion hebt gekozen als robotmaaier voor uw tuinonderhoud. Deze gebruikershandleiding zal u leren hoe u de Mammotion Luba, een 4- wiel aangedreven en draadloze robotmaaier, kunt gebruiken voor het maaien van gras en het onderhouden van uw gazon.

Deze handleiding is auteursrechtelijk beschermd door Mammotion Tech company. Zonder schriftelijke toestemming van het bedrijf mag geen enkele eenheid of persoon deze handleiding kopiëren, wijzigen, reproduceren, transcriberen of doorgeven op welke manier of om welke reden dan ook. Deze handleiding kan op elk moment zonder voorafgaande kennisgeving worden gewijzigd.

Revisie logboek

Date	Version	Description
2024.01	V1.0	Initial version
2024.02	V2.0	<ol style="list-style-type: none">1. Chapter 4 Operation UI updated2. Section 4.5.3 Schedule updated3. Sections 4.5.9 Settings updated4. Section 5.1 Technical specifications updated
2024.04	V3.0	<ol style="list-style-type: none">1. About voice control added in the Chapter 2 Introduction2. Chapter 4 Operation UI updated3. Linking Alexa added in the section 4.8 Me4. Chapter 6 Warranty updated5. Chapter 7 Compliance updated
2024.06	V4.0	<ol style="list-style-type: none">1. About lawn printing art added in the Chapter 2 Introduction2. Activating Luba added in the section 3.4.5 Activating Luba3. Chapter 4 Operation UI updated4. To add a pattern added in the section 4.6.1 Create a map5. Chapter 5 Maintenance added

INHOUD

1 VEILIGHEIDSINSTRUCTIES	1
1.1 Algemene veiligheidsinstructies	1
1.2 Veiligheidsinstructies voor installatie	2
1.3 Veiligheidsinstructies voor gebruik	2
1.4 Veiligheid van de batterij	3
1.5 Resterende risico's	3
2 INTRODUCTIE	4
2.1 Over Mammotion Luba	4
2.2 In de doos	9
2.3 Symbolen op het product	12
2.4 Product overzicht	14
3 INSTALLATIE	16
3.1 Voorbereiding	16
3.2 Kies een locatie voor het RTK-referentiestation	16
3.3 Kies een locatie voor het laadstation	18
3.4 Installatie	19
4 BEDIENING	27
4.1 Voorbereiding	27
4.2 Mammotion-app downloaden	27
4.3 Mammotion Account - Aanmelden & Inloggen	28
4.4 Voeg Luba toe	31
4.5 Introductie hoofdpagina	33
4.6 Introductie kaartpagina	35
4.7 Service	61
4.8 Me	62
5 MAINTENANCE	64
5.1 Onderhoud voor motoren en maaimessen	64
6 PRODUCT SPECIFICATIES	65
6.1 Technische specificaties	65
6.2 LED-indicatorcodes	68
6.3 Foutcodes	70
7 GARANTIE	72
8 NALEVING	74

1 VEILIGHEIDSINSTRUCTIES

1.1 ALGEMENE VEILIGHEIDSINSTRUCTIES

- Lees en begrijp de gebruikershandleiding zorgvuldig voordat u de robot gebruikt.
- Gebruik alleen de door Mammotion aanbevolen apparatuur in combinatie met de robot. Elk ander gebruik is onjuist.
- De robot mag nooit gebruikt worden door kinderen, personen met verminderde fysieke, zintuiglijke of mentale capaciteiten of gebrek aan ervaring en kennis of personen die niet bekend zijn met deze instructies.
- Kinderen mogen niet in de buurt zijn van of spelen met de robot wanneer deze in werking is.
- Gebruik de robot niet op plaatsen waar mensen zich niet bewust zijn van zijn aanwezigheid.
- Wanneer u de robot handmatig bedient met de Mammotion app, loop dan niet. Wandel altijd, let op uw stappen op hellingen en behoud te allen tijde uw evenwicht.
- Raak bewegende gevaarlijke onderdelen, zoals de messenschijf, niet aan totdat deze volledig tot stilstand is gekomen.
- Gebruik de robot niet als er mensen, in het bijzonder kinderen of dieren, in het werkgebied zijn.
- Indien u de robot in openbare ruimten gebruikt, plaats dan waarschuwingsborden rond het maaigebied met de volgende tekst:
"Waarschuwing! Automatische robotmaaier! Blijf uit de buurt van de robot! Houd toezicht op kinderen!"
- Draag stevig schoeisel en een lange broek wanneer u de robot bedient.
- Om schade aan de robot en ongelukken met voertuigen en personen te voorkomen, mag u geen werkgebieden of kanalen over openbare paden uitzetten.
- Raak bewegende gevaarlijke onderdelen, zoals de messenschijf, niet aan voordat deze volledig tot stilstand is gekomen.
- Zoek medische hulp in geval van letsel of ongevallen.
- Zet de robot op OFF en verwijder de sleutel voordat u blokkades opruimt, onderhoud uitvoert of de robot onderzoekt. Als de robot abnormaal trilt, controleer hem dan op schade voordat u hem opnieuw opstart. Gebruik de robot niet als er onderdelen defect zijn.

- Raak een beschadigde kabel niet aan voordat de stekker uit het stopcontact is verwijderd. Als de kabel tijdens het gebruik beschadigd raakt, haal dan de stekker uit het stopcontact. Een versleten of beschadigde kabel verhoogt het risico op elektrische schokken en moet door technici worden vervangen.
- Gebruik alleen het bijgeleverde laadstation om de robot op te laden. Verkeerd gebruik kan leiden tot elektrische schokken, oververhitting of lekkage van corrosieve vloeistof uit de batterij. Spoel in dat geval het elektrolyt met water/neutralisatiemiddel en roep medische hulp in als de bijtende vloeistof in contact komt met uw ogen.
- Gebruik alleen originele batterijen die worden aanbevolen door Mammotion. De veiligheid van de robot kan niet worden gegarandeerd met niet-originele batterijen. Gebruik geen niet-oplaadbare batterijen.
- Houd verlengsnoeren uit de buurt van bewegende gevaarlijke onderdelen om schade aan de snoeren te voorkomen die kan leiden tot contact met onderdelen onder spanning.
- De illustraties/afbeeldingen in dit document dienen alleen ter referentie. Raadpleeg de daadwerkelijke producten.

1.2 VEILIGHEIDSINSTRUCTIES VOOR INSTALLATIE

- Installeer het laadstation niet op plaatsen waar mensen erover kunnen struikelen.
- Installeer het laadstation niet op plaatsen waar het risico bestaat op stilstaand water.
- Installeer het laadstation, inclusief accessoires, niet binnen 60 cm van brandbaar materiaal. Storingen of oververhitting van het laadstation en de voeding kunnen brand veroorzaken.
- Voor gebruikers in de VS/Canada: Als u de voeding buitenshuis installeert, bestaat er een risico op elektrische schokken. Installeer de voeding alleen in een overdekte klasse A aardlekschakelaar (RCD) met een weerbestendige behuizing en zorg ervoor dat de kap van de bevestigingsstekker is geplaatst of verwijderd.

1.3 VEILIGHEIDSINSTRUCTIES VOOR GEBRUIK

- Houd uw handen en voeten uit de buurt van de draaiende messen. Plaats uw handen of voeten niet in de buurt van of onder de robot wanneer deze ingeschakeld is.
- Til of verplaats de robot niet wanneer deze ingeschakeld is.
- Zet de robot op OFF (UIT) als er mensen, vooral kinderen of dieren, in het maaigebied zijn.
-
- Zorg ervoor dat er geen voorwerpen zoals stenen, takken, gereedschap of speelgoed op het gazon liggen. Anders kunnen de messen beschadigd raken wanneer ze in contact komen met een voorwerp.
- Plaats geen voorwerpen bovenop de robot, het laadstation of het RTK-referentiestation.
- Gebruik de robot niet als de STOP-knop niet werkt.
- Vermijd botsingen tussen de robot en mensen of dieren. Als een persoon of dier in het pad van de robot komt, stop de robot dan onmiddellijk.
- Zet de robot altijd op OFF (UIT) als deze niet in werking is.
- Gebruik de robot niet tegelijkertijd met een sproeier. Gebruik de functie "Schedule" ("Schema") om ervoor te zorgen dat de robot en de sproeier niet tegelijkertijd werken.
- Vermijd het instellen van een kanaal waar verzonken sproeiers zijn geïnstalleerd.
- Gebruik de robot niet in de aanwezigheid van stilstaand water in het werkgebied, zoals bij hevige regenval of waterplassen.

1.4 VEILIGHEID VAN DE BATTERIJ

Lithium-ion batterijen kunnen exploderen of brand veroorzaken als ze worden gedemonteerd, als er kortsluiting optreedt of als ze worden blootgesteld aan water, vuur of hoge temperaturen. Ga er voorzichtig mee om, demonteer of open de batterij niet en vermijd elke vorm van elektrisch/mechanisch misbruik. Bewaar ze uit de buurt van direct zonlicht.

- Gebruik alleen de acculader en voeding die door de fabrikant worden geleverd. Het gebruik van een ongeschikte oplader en voeding kan elektrische schokken en/of oververhitting veroorzaken.
- **PROBEER GEEN BATTERIJEN TE REPAREREN OF MODIFICEREN!** Reparatiepogingen kunnen leiden tot ernstig persoonlijk letsel door explosie of elektrische schokken. Als er een lek ontstaat, zijn de vrijgekomen elektrolyten bijtend en giftig.
- Dit apparaat bevat batterijen die alleen door deskundige technici kunnen worden vervangen.

1.5 RESTERENDE RISICO'S

Draag beschermende handschoenen bij het vervangen van de messen om letsel te voorkomen.

2 INTRODUCTIE

2.1 OVER MAMMOTION LUBA

De Luba 2 AWD-serie, ook wel Luba genoemd, is een 4-wielaangedreven robotmaaier met een veersysteem dat zorgt voor een betere grip dankzij de vering. Luba is uitgerust met RTK GNSS-navigatie en virtuele kaartsystemen, waarmee gebruikers hun maaitaken kunnen aanpassen door verschillende maagebieden en -schema's te definiëren in de Mammotion-app. Daarnaast biedt Luba een IoT- service en een regensensor, voor een handsfree en perfecte gazononderhoudservaring.

De Luba 2 AWD is nieuw uitgerust met een 3D-visiemodule, 4G-module, Alexa-spraakbesturing, antidiefstal enzovoort.

De Luba 2 AWD-serie bestaat uit twee soorten modellen:

- Standaardversie (Model: 1000, 3000, 5000 en 10000) - biedt een maaihoogte van 25-70 mm/1-2,7 inch.
- H-versie (Model: 1000H, 3000H, 5000H en 10000H) - biedt een maaihoogte van 55-100 mm/2,2-4 inch.

2.1.1 OVER 3D VISIE

Luba is uitgerust met een 3D vision module die 3D vision positionering, 3D vision obstakeldetectie en FPV modus biedt.

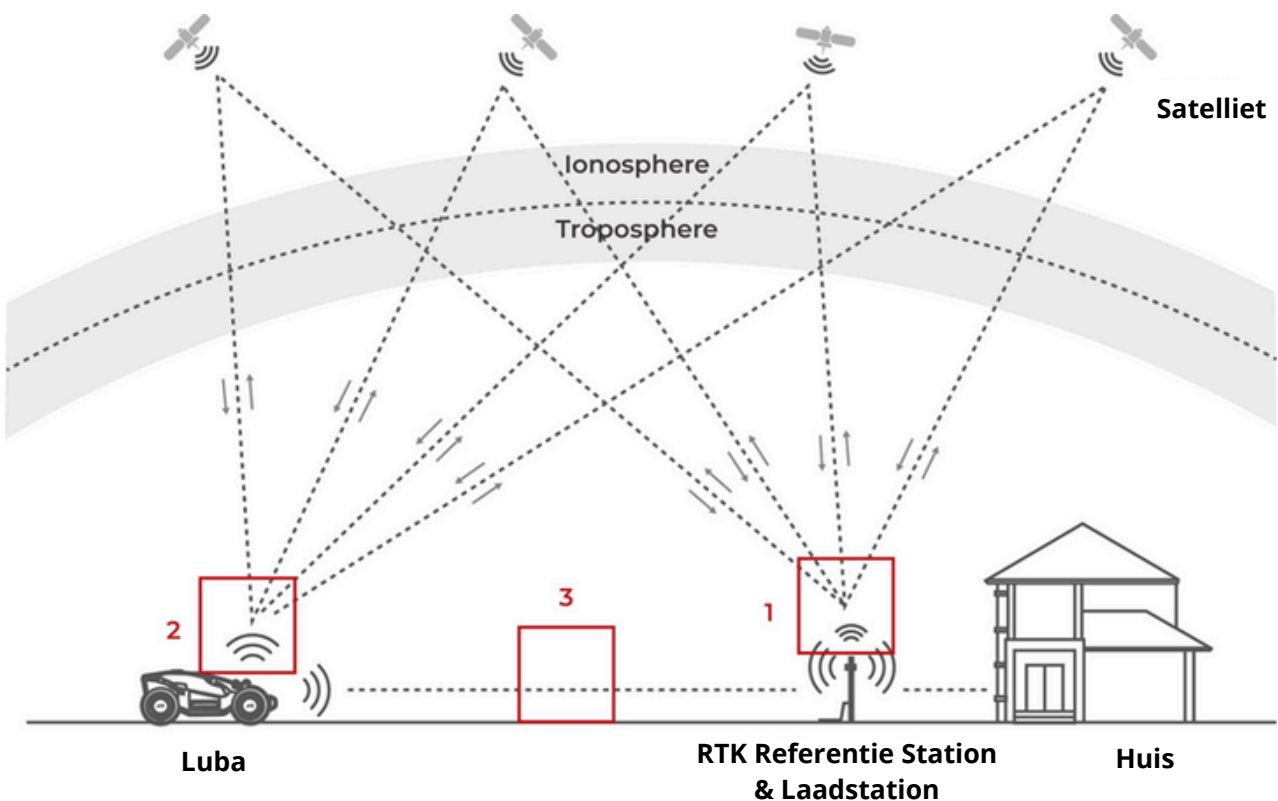
- 3D vision positionering helpt de positienauwkeurigheid te garanderen wanneer RTK positionering mislukt door slechte satelliet signalen.
- Vision obstakeldetectie identificeert obstakels aan de voorkant.
- De FPV-modus kan worden gebruikt voor bewaking als beveiligingscamera of als FPV-camera (First Person View).

2.1.2 OVER POSITIONERING

Luba is uitgerust met een RTK (real-time kinematisch) navigatiesysteem, een multi-sensor geïntegreerd navigatiesysteem en een 3D visie positioneringssysteem, die nauwkeurigere positioneringsgegevens leveren.

RTK POSITIONEREN

RTK is een differentiële GNSS-positioningstechnologie die de positioneringsnauwkeurigheid aanzienlijk verbetert tot ongeveer 5 cm/2 in. Luba heeft toegang tot vier wereldwijde navigatiesystemen (GPS, GLONASS, BeiDou en Galileo) en bevat aanvullende sensoren, waardoor de nauwkeurigheid bijna 100 keer groter is dan die van conventionele GPS-systemen.



1. Om zijn werk te kunnen doen, ontvangt het RTK-referentiestation satelliet signalen, waarvoor een obstakelvrije omgeving en zicht op de open hemel nodig zijn.
2. Luba werkt op dezelfde manier en heeft een open hemel nodig om satelliet signalen te ontvangen.
3. Gegevensoverdracht van het RTK-referentiestation naar Luba is mogelijk. Dit betekent niet dat er constant een vrij zicht moet zijn van elk punt op uw gazon naar het RTK-referentiestation. Zolang het transmissiepad niet volledig geblokkeerd is, kunnen de gegevens via de radio worden verzonden.

3D VISIE POSITIONERING

Luba gebruikt voornamelijk RTK-positionering om zichzelf te lokaliseren. Echter, in situaties waar satellietsignalen worden geblokkeerd door obstakels zoals dakranden of bomen tijdens het in kaart brengen en maaien, kan Luba nog steeds effectief werken met behulp van 3D visie positionering.

2.1.3 OVER POSITIONERING

Luba kan obstakels zowel visueel als ultrasoon detecteren. Het 3D vision systeem kan obstakels identificeren en hierop reageren, terwijl het ultrasone systeem wordt gebruikt om obstakels te detecteren in omgevingen met weinig licht waar visuele identificatie moeilijk is.

2.1.4 OVER CONNECTIVITEIT

Luba ondersteunt drie verbindingsmethoden, namelijk Bluetooth, Wi-Fi en 4G mobiele data. Bluetooth wordt gebruikt om verbinding te maken tussen Luba en je telefoon, terwijl Wi-Fi en 4G mobiele data worden gebruikt om toegang te krijgen tot het internet.

2.1.5 OVER 3D PRINTTECHNOLOGIE

Door gebruik te maken van AI-algoritmes om het snijpad, de snijhoogte en -hoek aan te passen, kan Luba speciale patronen maken via de Mammotion app. Raadpleeg "Een patroon toevoegen" voor meer informatie.

Luba kan gras in verschillende vormen en patronen snijden en ondersteunt nu de volgende patronen:

- 26 Engelse letters en cijfers
- Voetbalvorm
- Hartvorm
- Pentagramvorm
- Vierpuntige stervorm
- Halvemaanvorm
- Boomvorm

2.1.6 AUTOMATISCH HERLADEN

Met de functie voor automatisch opladen laadt Luba automatisch weer op als de batterij minder dan 15% is.

2.1.7 OVER SPRAAKCONTROLE

Luba is compatibel met Alexa spraakbesturing. Je kunt eenvoudig starten of stoppen met maaien of opladen met behulp van eenvoudige spraakopdrachten. Zie "Uw Alexa-account koppelen" om uw Alexa-account te koppelen.

Hier zijn enkele voorbeelden van spraakopdrachten waarmee je kunt beginnen met werken, pauzeren, stoppen, opladen en de status kunt controleren:

Werken

- Alexa, vraag Mammotion robot om te beginnen met werken
- Alexa, ask Mammotion robot to start task xx (xx betekent de naam van de taak die je hebt ingesteld)

Het werk onderbreken

- Alexa, vraag Mammotion-robot om te pauzeren
- Alexa, vraag Mammotion-robot om vol te houden

Doorwerken

- Alexa, vraag de Mammotion-robot om door te gaan

Stoppen met werken

- Alexa, vraag de Mammotion-robot te stoppen met werken

Keer terug naar het laadstation

- Alexa, vraag Mammotion-robot om op te laden
- Alexa, vraag Mammotion-robot naar huis te gaan

Status controleren

- Alexa, vraag status Mammotion-robot

2.1.8 OVER ANTI-DIEFSTAL SYSTEEM

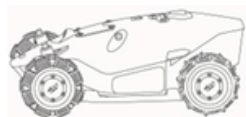
Luba heeft een anti-diefstalsysteem om te voorkomen dat het toestel gestolen wordt.

- Het alarm wordt geactiveerd wanneer Luba wordt opgetild.
- Gebruikers kunnen de locatie van Luba volgen via GPS en 4G-plaatsbepaling via de Mammotion-app, zolang deze online is.
- Bovendien kan er een AirTag aan de Luba bevestigd worden om de locatie te volgen.

2.2 IN DE DOOS

Controleer of de onderdelen volgens uw optie in de verpakking zitten. Als er onderdelen ontbreken of beschadigd zijn, neem dan contact op met uw lokale dealer of onze klantenservice.

2.2.1 LUBA INSTALLATIEKIT



1x LUBA



1x BUMPER



4x SCHROEVEN
2x voor reservegebruik



2x SLEUTEL



1x VISIE MODULE



8x SCHROEVEN
4x voor reservegebruik



8x VERVANGMESSEN
voor reservegebruik



8x SLUITRINGEN
voor reservegebruik

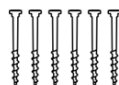


8x SCHROEVEN
voor reservegebruik

2.2.2 LAADSTATION INSTALLATIEKIT



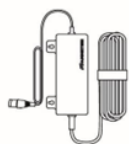
1x LAADSTATION



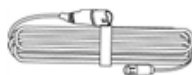
6x SCHROEVEN



2x PAKKING



**1x VOEDING
LAADSTATION**



**1x VERLENGKABEL
LAADSTATION (10M)**

2.2.3 RTK-INSTALLATIEKIT



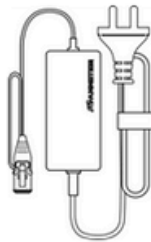
1x LAADSTATION



1x RADIOANTENNE



**1x DRIETAND
GRONDPEN**



**1x RTK REFERENTIESTATION
VOEDING**



2x MONTAGE PAAL



**1x RTK REFERENTIESTATION
VERLENGKABEL (10M)**

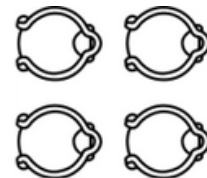
2.2.4 GEREEDSCHAPSKIST



1x INBUSSLEUTEL
8mm



1x INBUSSLEUTEL



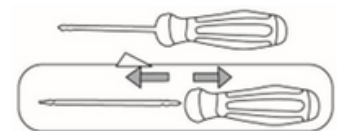
4x KOORD STROPDAS



4x INZET



1x SIM-UITWERPGEREEDSCHAP



1x SCHROEVENDRAAIER
kruiskopbit+ 2,5mm zeskantbit

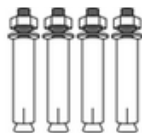
2.2.5 ANDERE ACCESSOIRES (OPTIONEEL)

De volgende accessoires zijn afzonderlijk verkrijgbaar.

RTK REFERENTIESTATION MUURSTEUNKIT



**1x RTK
WALL MOUNT**



**4x M8x50
EXPANSION BOLT**



**1x DRILLING
TEMPLATE**

RTK REFERENTIESTATION MUURSTEUNKIT










1x GARAGE

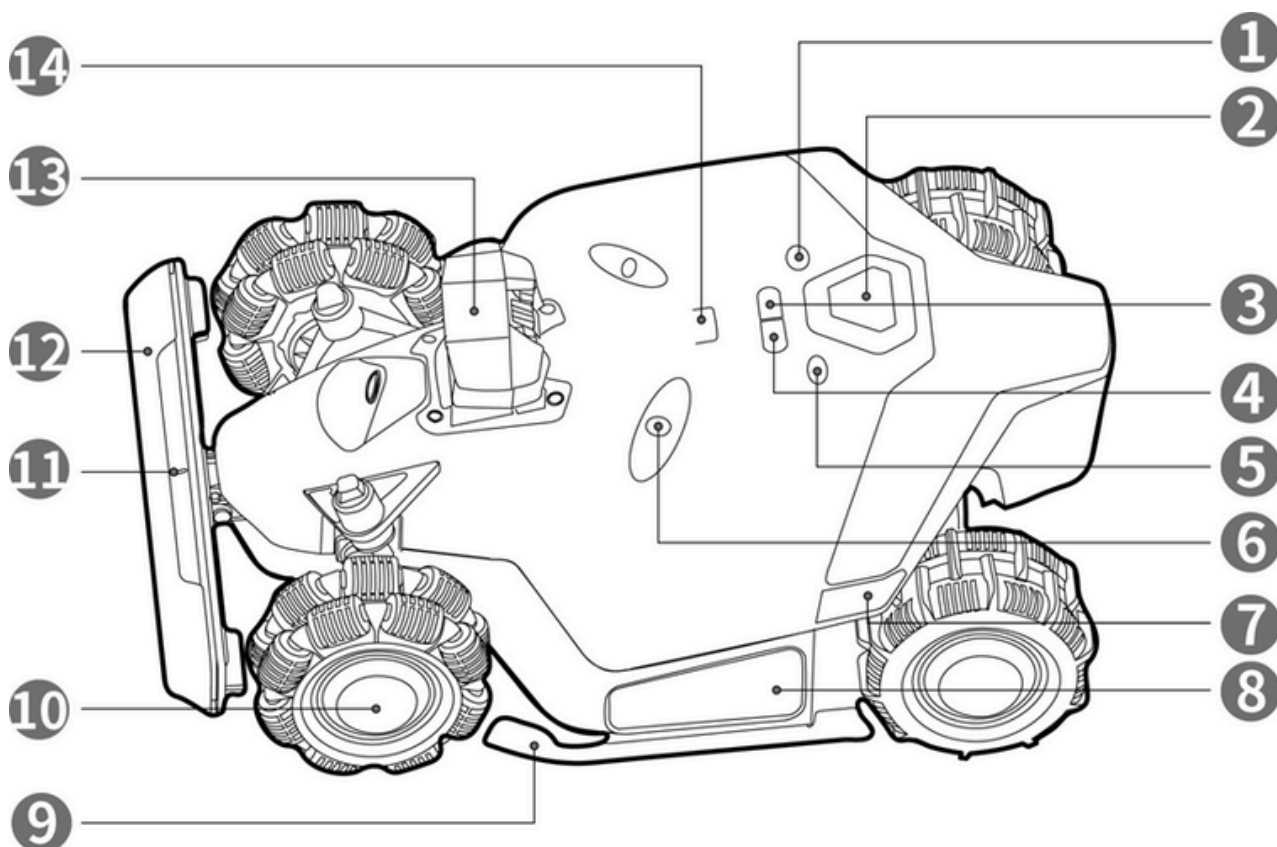
2.3 SYMBOLEN OP HET PRODUCT

Deze symbolen zijn te vinden op het product. Bestudeer ze zorgvuldig.

SYMBOOL	OMSCHRIJVING
	Waarschuwing
	Lees de handleiding voordat u het product gebruikt.
	Dit product voldoet aan de toepasselijke EU-richtlijnen.
	Dit product voldoet aan de van toepassing zijnde UK-richtlijnen.
Made in China	Dit product is vervaardigd in China.
	Het is niet toegestaan om dit product af te voeren als normaal huishoudelijk afval. Zorg ervoor dat het product wordt gerecycled in overeenstemming met de lokale wettelijke vereisten.
	Dit product kan worden gerecycled.
	Houd de verpakking van dit product droog.
	De verpakking van dit product mag niet worden afgedekt.
	Verbied omdraaien.
	Dit product is breekbaar.
	De verpakking van dit product/het product mag niet betreden worden.
	Klasse III apparaat.

	<p>Houd handen of voeten uitde buurt van beweegbare messen.</p>
	<p>Rijd niet op het product.</p>
	<p>Houd tijdens het gebruik een veilige afstand tot uw product.</p>
<p>CAUTION Do not touch rotating blade.</p>	<p>WAARSCHUWING: Raak het draaiende mes niet aan.</p>
	<p>WAARSCHUWING: Lees de gebruiksaanwijzing voordat u het product in gebruik neemt.</p>
	<p>WAARSCHUWING: Gevaar voor projecties van voorwerpen tegen het lichaam. Houd voldoende veilige afstand tot de machine terwijl deze draait.</p>
	<p>WAARSCHUWING: Plaats geen handen en voeten in de buurt van of onder de opening van het snijmiddel. Verwijder de uitschakelinrichting voordat u de machine bedient of voordat u deze optilt.</p>
	<p>WAARSCHUWING: Rijd niet op het product. Plaats uw handen of voeten nooit in de buurt van of onder het product.</p>

2.4 PRODUCT OVERWIEW



1. Startknop

2. Noodstopknop

3. Auto-return-knop — druk op om Luba (1) terug te roepen

4. Grasknop — druk op om door te gaan met de taak (2)

5. Aan/uit-knop — lang indrukken om Luba in/uit te schakelen

6. Ultrasonische sensor

7. Zij-indicator

8. Kussen

9. Beschermbeugel

10. Omni Wiel

11. Richtingaanwijzer voor

12. Bumper

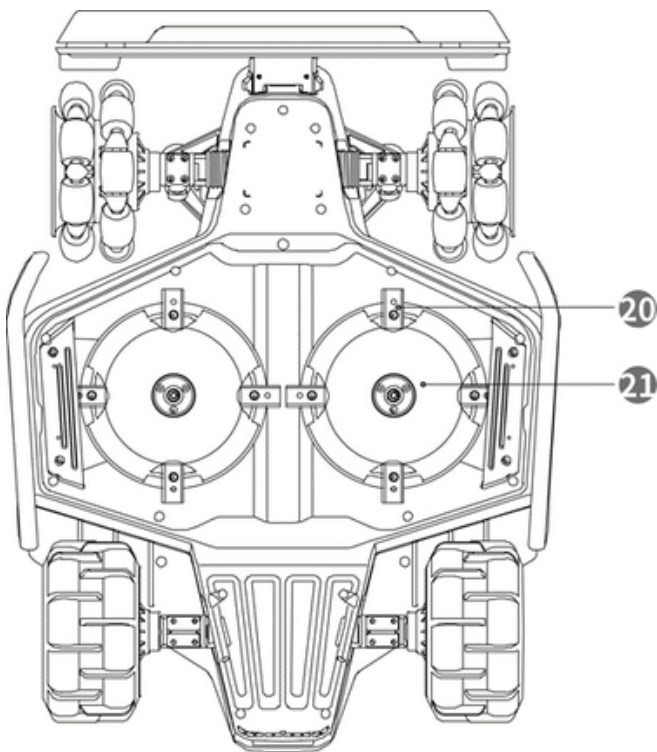
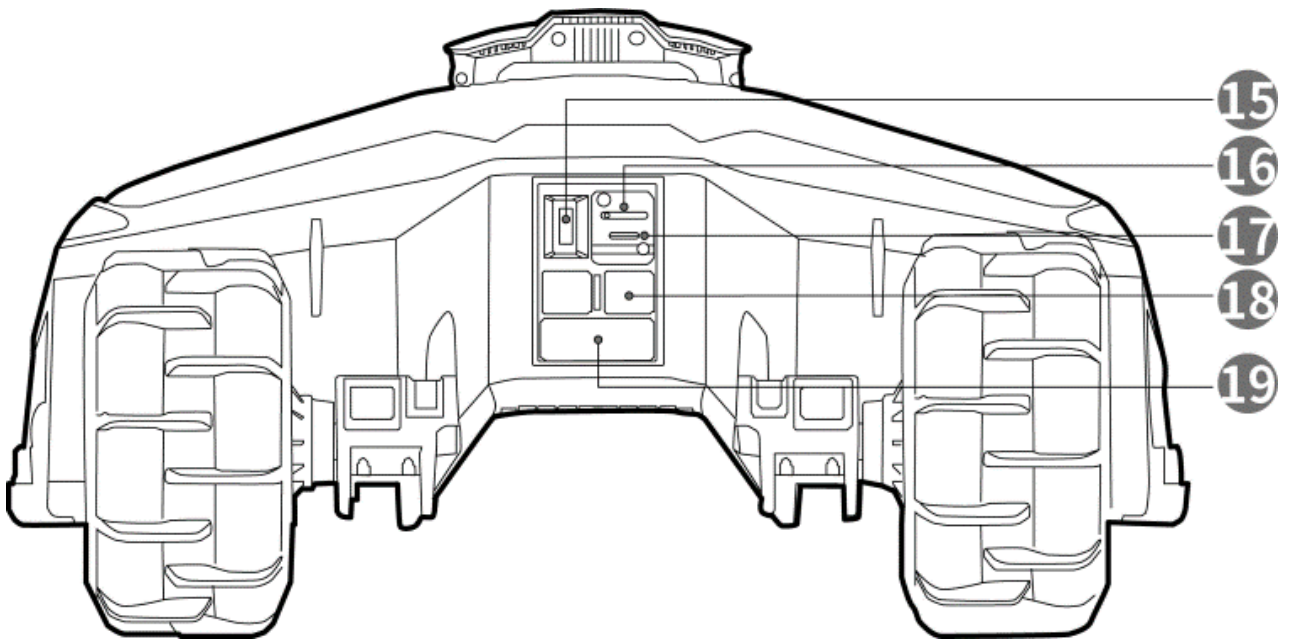
13. Visie Module

14. Regen Sensor

NOTITIE

1. To come back to charging station: press **Auto-return** , then press **START**.

2. To continue task: press **Grass** , then press **START**.



15. Sleutelgat

16. SIM-kaart lade

17. USB-poort — voor het oplossen van problemen en foutopsporing

18. Oplaad poort

19. Infrarood ontvanger

20. Mes

21. Messenschijf

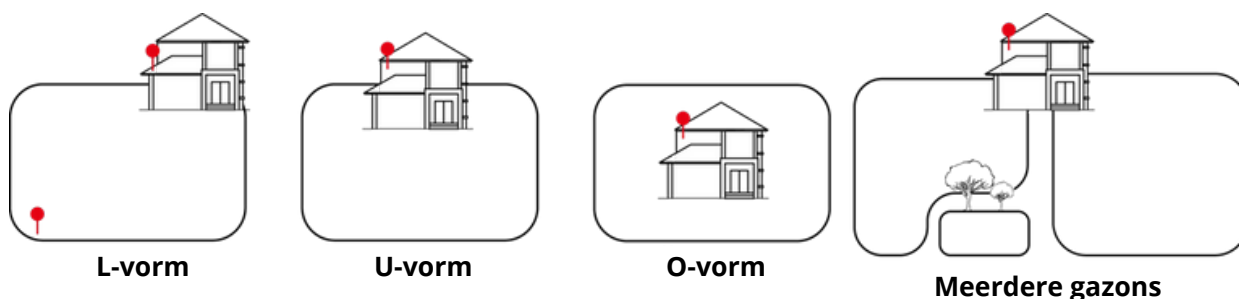
3 INSTALLATIE

3.1 VOORBEREIDING

- Lees en begrijp de veiligheidsinstructies voorafgaand aan de installatie.
- Gebruik originele onderdelen en installatiematerialen.
- Schets uw gazon en markeer obstakels. Dit maakt het gemakkelijker om te onderzoeken waar het laadstation en het RTK-referentiestation moeten worden geplaatst en om de virtuele grenzen in te stellen.

3.2 KIES EEN LOCATIE VOOR HET RTK REFERENTIESTATION

Om de werking van het RTK-systeem te optimaliseren, moet het RTK-referentiestation op een open plek staan om satellietsignalen te ontvangen. U kunt het RTK-referentiestation installeren op een vlakke, open ondergrond of op een onbelemmerde muur of dak. In het algemeen, als uw gazon L-vormig is, kunt u het RTK-referentiestation op een muur of dak of op de grond plaatsen; als uw gazon O-vormig of U-vormig is, of als u meerdere gazons hebt, raden we u aan het RTK-referentiestation op een muur of dak te plaatsen.

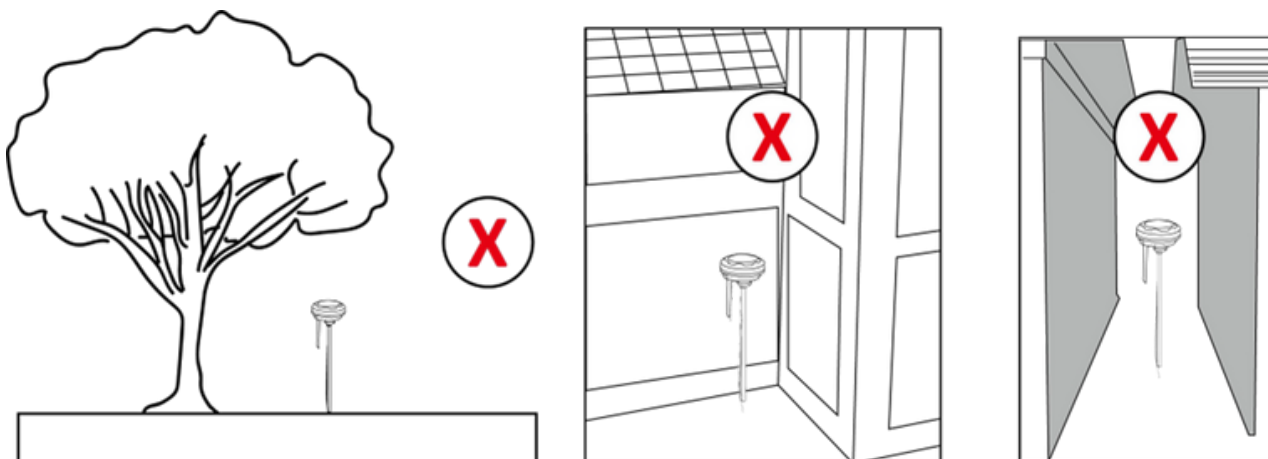


LOCATIEVEREISTEN

- Het RTK-referentiestation moet verticaal worden georiënteerd, zoals hieronder weergegeven:



- Plaats het RTK-referentiestation op een vlakke, open ondergrond of op een onbelemmerde muur of dak. Zorg ervoor dat er geen daken of bomen zijn die de satelliet signalen kunnen belemmeren.
- Installeer het RTK-referentiestation NIET op de hoek van een L-vormig gebouw of op een smal pad tussen twee constructies of onder een boom.



3.3 KIES EEN LOCATIE VOOR HET LAADSTATION

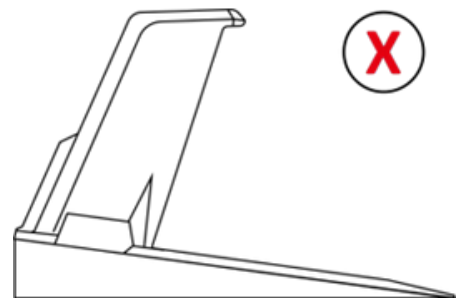
- Plaats het laadstation op een vlakke ondergrond.
- Installeer het laadstation NIET op de hoek van een L-vormig gebouw of op een smal pad tussen twee constructies.
- In de laadzone (1x1,5 m voor het laadstation) mogen er zich geen obstakels of andere voorwerpen bevinden.
- De grondplaat van het laadstation mag niet gebogen of gekanteld zijn.

VOORBEELDEN:

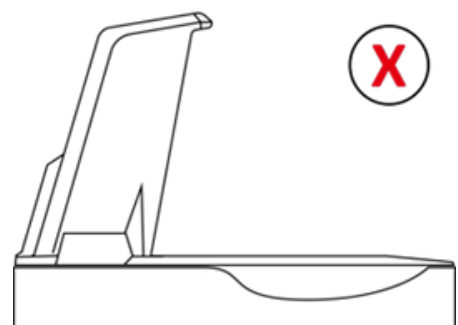
- Vlakke en stevige ondergrond
- Kort gras



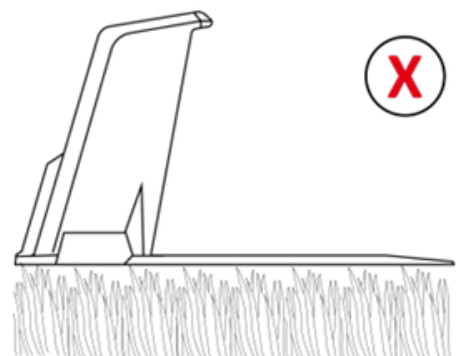
- Op een helling



- Grond niet vlak
- Makkelijk te buigen als er een zwaar voorwerp op staat, zoals LUBA.



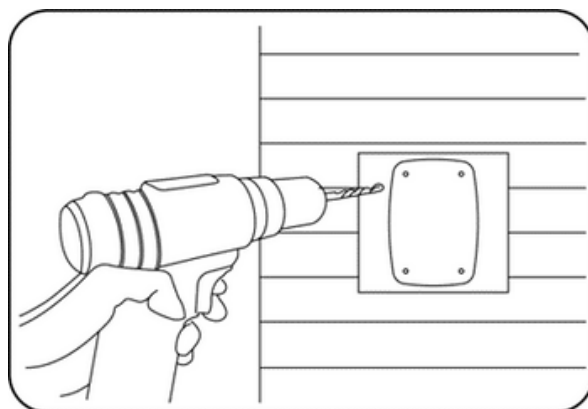
- Dik gras
- Makkelijk te buigen als er een zwaar voorwerp op staat, zoals LUBA.



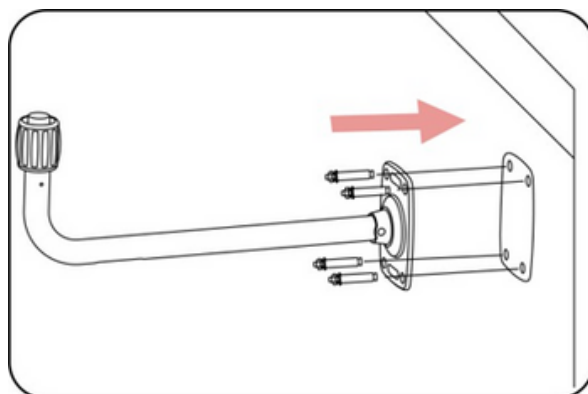
3.4 INSTALLATIE

3.4.1 RTK REFERENTIESTATION INSTALLEREN OP EEN MUUR/DAK (AANBEVOLEN)

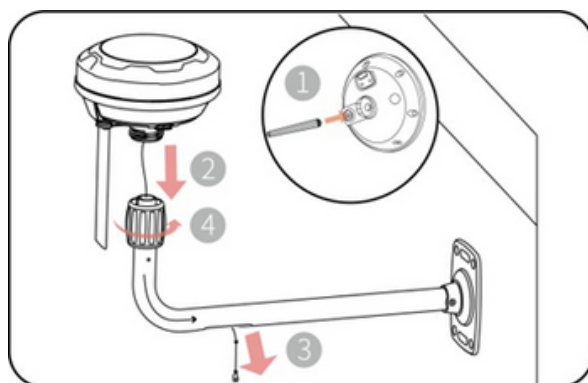
1. Kies een geschikte installatieruimte op een hoge plaats in uw huis.
2. Plak de boorsjabloon op de muur en boor vier gaten (10 x 40 mm/0.4 x 1.6 inch) op de juiste positie.



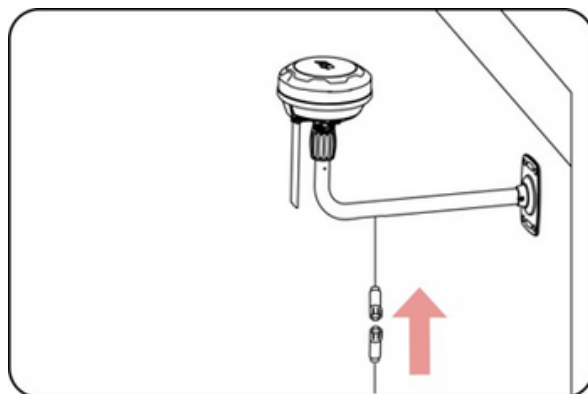
3. Bevestig de RTK-muurbeugel aan de muur met behulp van de vier bouten (M8 x 50) en zet de bouten stevig vast.



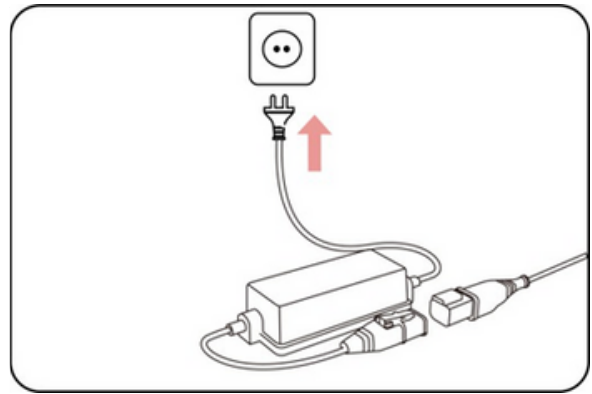
4. Bevestig de radioantenne aan het RTK-referentiestation.
5. Leid de kabel van het RTK-referentiestation in de muurbevestiging zoals afgebeeld.
6. Bevestig het RTK-referentiestation aan de muurbevestiging.



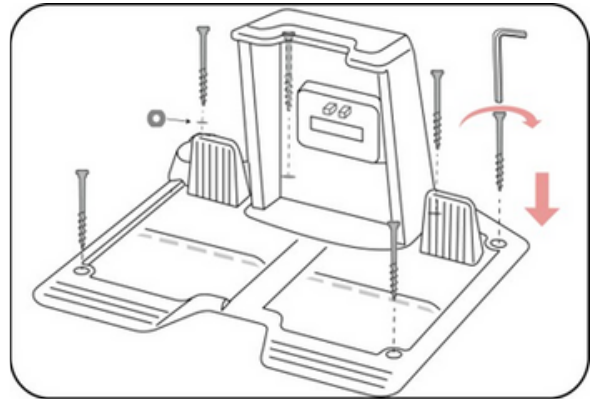
7. Sluit de stekker van het RTK-referentiestation aan op de verlengkabel van het RTK-referentiestation (10 m/33 ft.).



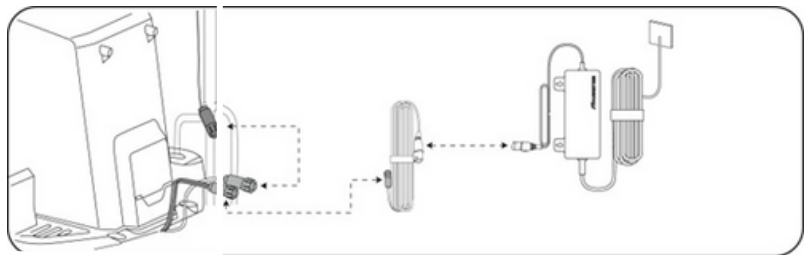
8. Sluit de kabel van het RTK-referentiestation (10 m) aan op de voeding van het RTK-referentiestation.
9. Steek de stekker in het stopcontact.



10. Kies een open plek om het laadstation te installeren.
11. Gebruik de zes schroeven om het laadstation goed vast te zetten in de positie zoals afgebeeld.

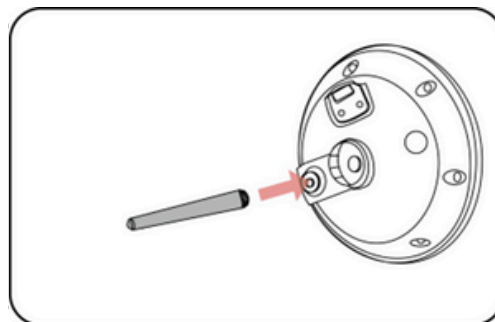


12. Sluit de kabels aan zoals weergegeven.

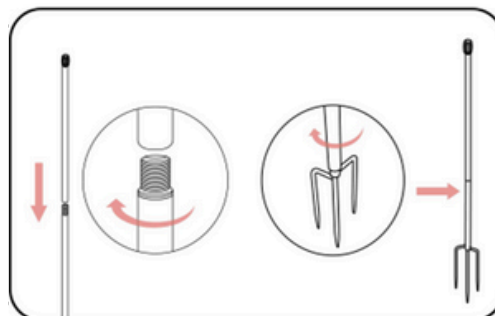


3.4.2 RTK REFERENTIESTATION INSTALLEREN OP DE GROND

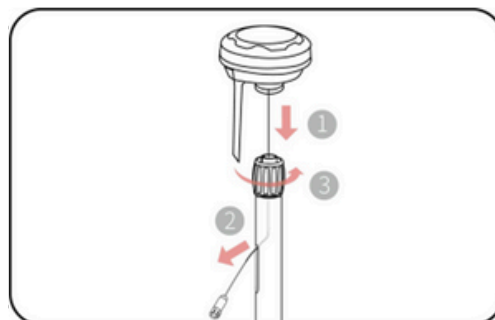
1. Bevestig de radioantenne aan het RTK-referentiestation.



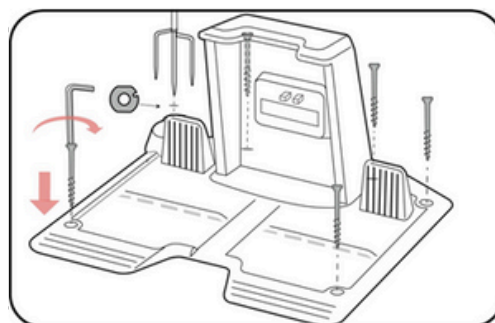
2. Monteer de twee montagepalen en de drietand-grondpen zoals afgebeeld.



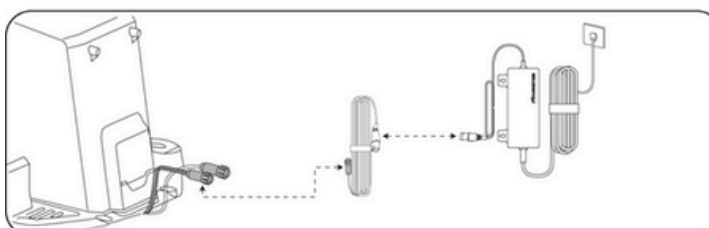
3. Leid de kabel van het RTK-referentiestation in de montagepaal zoals afgebeeld.
4. Monteer het RTK-referentiestation op de montagepaal.



5. Zet het laadstation vast op de vlakke ondergrond met behulp van de vijf bevestigingsschroeven. Plaats een pakking op de inlaat, plaats en bevestig vervolgens de drietand-grondpen zoals weergegeven in de afbeelding en houd deze rechtop.



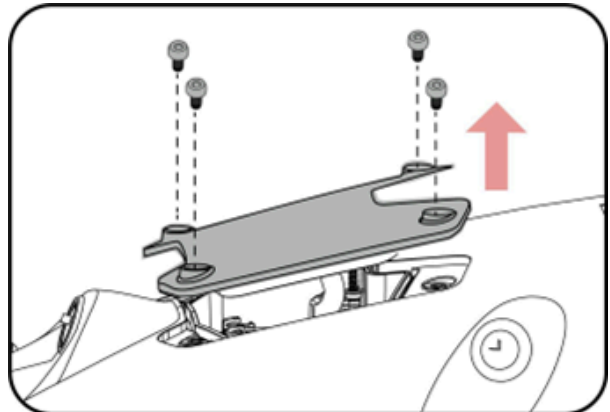
6. Sluit de kabels aan zoals weergegeven.



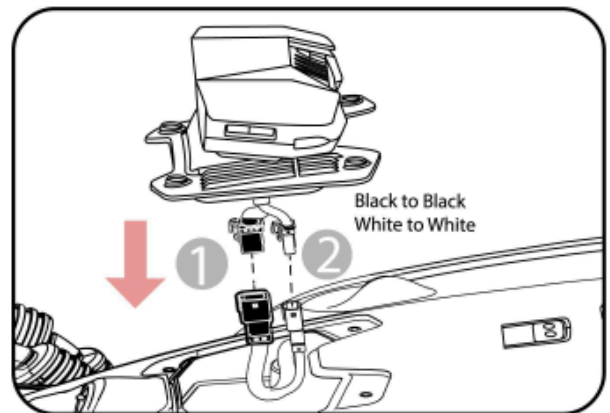
3.4.3 LUBA MONTAGE

INSTALLEER DE VISIE-MODULE

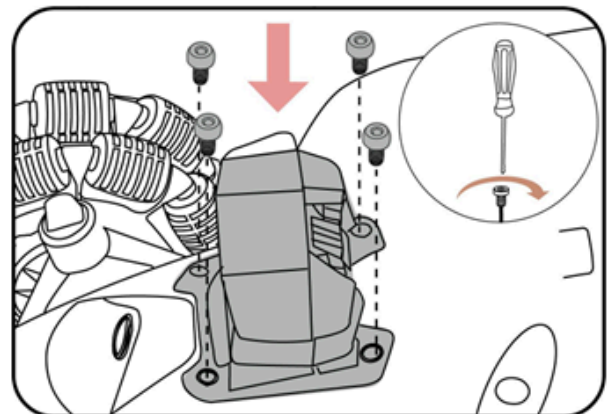
1. Draai de vier schroeven los met een schroevendraaier met een 2.5 mm zeskantbit om het deksel te verwijderen.



2. Sluit de kabels van de visie module aan (zwart op zwart en wit op wit).

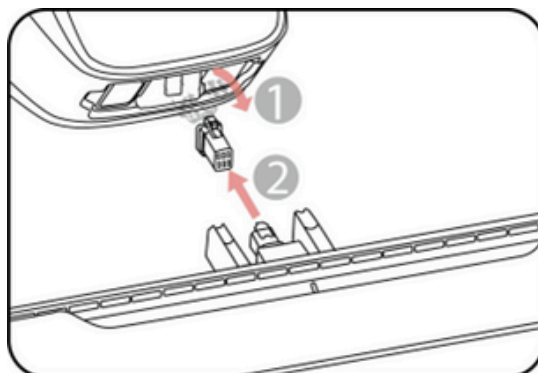


3. Bevestig de visie-module aan de Luba met behulp van de vier schroeven en draai ze vast met een 2.5 mm inbus schroevendraaier.

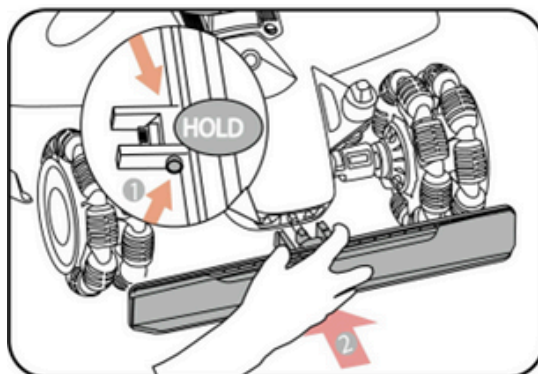


INSTALLEER DE BUMPER

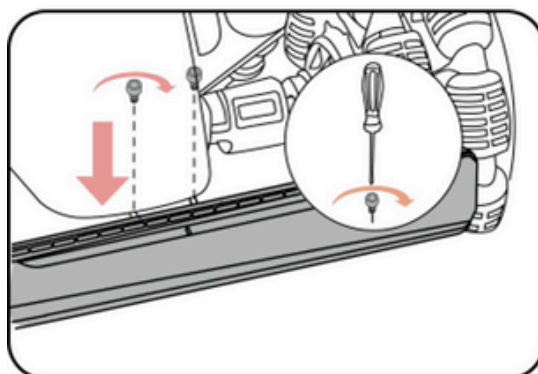
1. Trek de stekker in de Luba er voorzichtig uit en sluit deze aan op de bumper.



2. Plaats de bumper op zijn plaats met de voorste richtingaanwijzer naar boven gericht door de knoppen ingedrukt te houden.

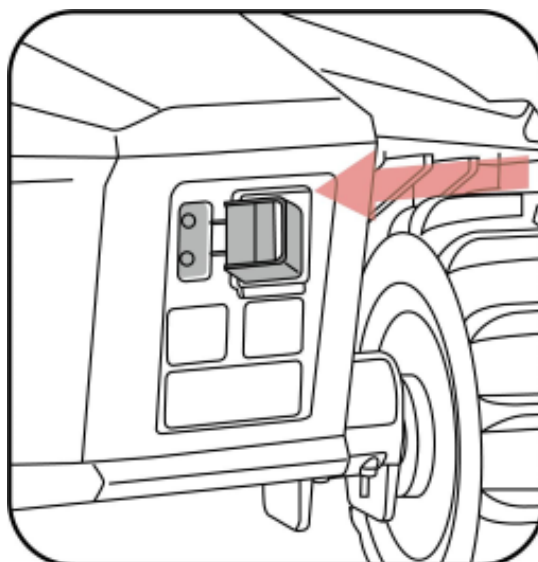


3. Installeer en draai de twee schroeven vast met een 2.5 mm inbus schroevendraaier.



INSTALLEER DE VEILIGHEIDSSLEUTEL

1. Steek de veiligheidssleutel achteraan in het sleutelgat.

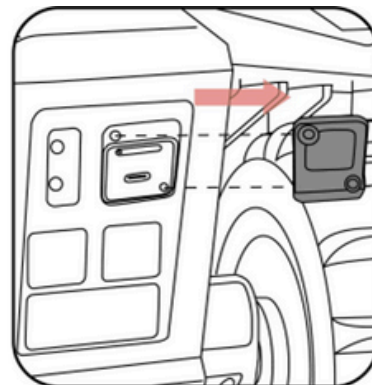


INSTALLEER DE 4G SIMKAART (OPTIONEEL)

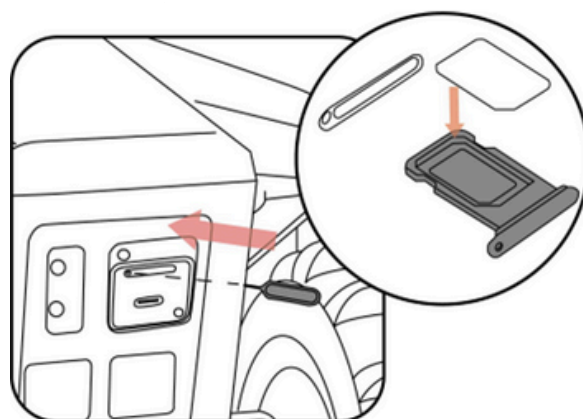
IMPORTANT

Schakel de pincode op de simkaart uit door het eerst in je mobiele telefoon te steken en de pincode uit te schakelen.

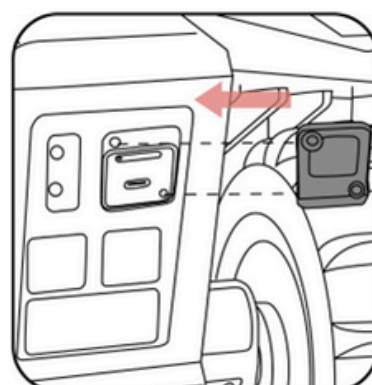
1. Gebruik de inbussleutel om de achterklep los te maken.



2. Werp de SIM-kaartlade uit met behulp van de SIM-uitwerptool, installeer de SIM-kaart en duw de kaartlade op zijn plaats.

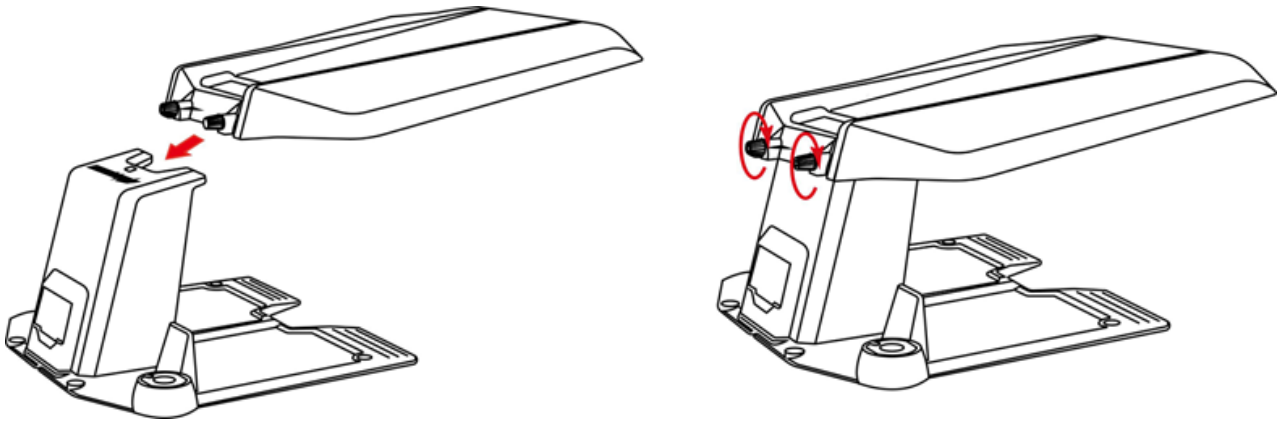


3. Plaats de achterklep terug.

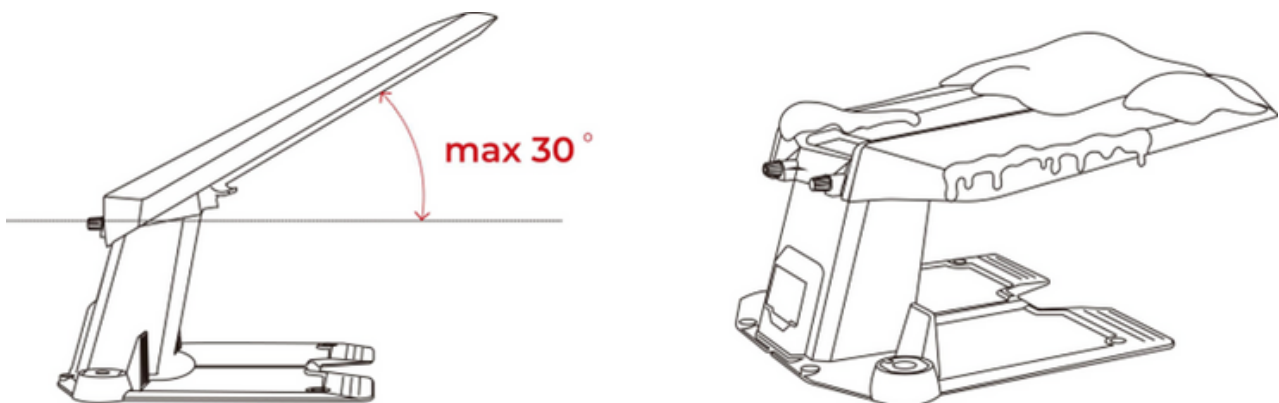


3.4.4 INSTALLEER DE GARAGE (OPTIONEEL)

Bevestig de garage aan de bovenkant van het laadstation van voor naar achter en draai de twee schroeven aan de achterkant van de garage vast om de installatie te voltooien.



Als het in de winter veel sneeuwt in jouw regio, is het aan te raden om Luba binnen op te bergen. Wanneer Luba onder de garage wordt opgeborgen, moet de sneeuw eerst worden opgeruimd voordat u begint met maaien. Verwijder eventueel ijs van de schacht voordat u de garage optilt.



NOTITIE

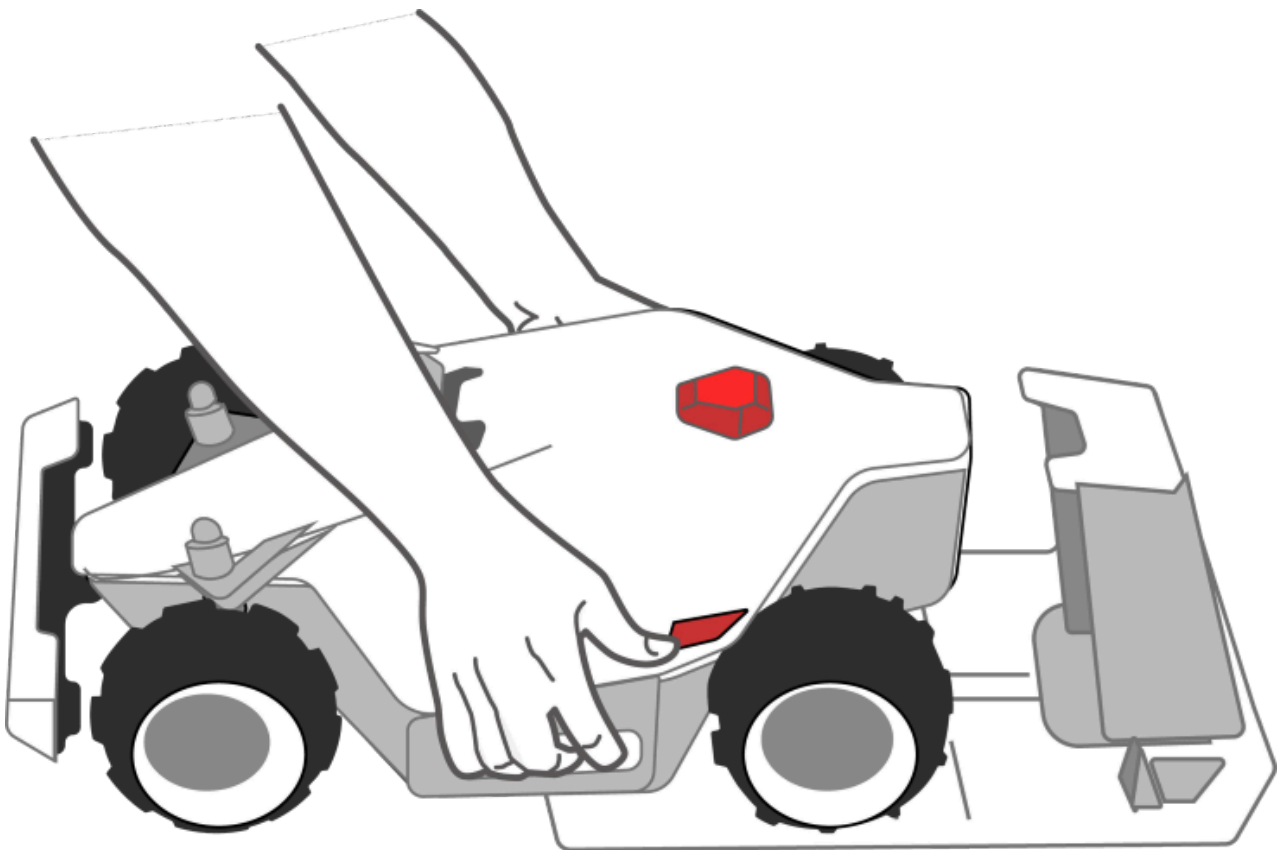
- Plaats niets bovenop de garage om schade en storing van het Luba-sigitaal te voorkomen.
- De garage kan worden opgetild tot een maximale hoek van 30°.

3.4.5 ACTIVEER DE LUBA

Luba wordt in de fabriek ingesteld op 'transportmodus'. Nadat het laadstation en RTK-referentiestation correct zijn geïnstalleerd, moet u Luba opladen voor gebruik.

1. Sluit de oplader van het laadstation aan op de voeding; de LED moet constant groen branden.
2. Plaats Luba op het laadstation, zorg ervoor dat het laadpad aan de achterkant verbonden is met de pin van het laadstation en dat de LED aan de zijkant oplicht.
3. Ga door met het opladen van Luba totdat de LED op het laadstation groen knippert en de LED aan de zijkant van Luba rood knippert.

Zodra deze stappen zijn voltooid, is Luba geactiveerd en klaar voor gebruik.



4 BEDIENING

NOTITIE

De schermen zijn alleen ter referentie. Raadpleeg de echte schermen.

4.1 VOORBEREIDING

- Lees en begrijp de veiligheidsinstructies voor gebruik.
- Het laadstation en RTK-referentiestation zijn correct geïnstalleerd.
- Controleer of Luba al in het laadstation is geplaatst.
- Zorg voor een goed Wi-Fi- of hotspot-sigitaal.
- Houd Bluetooth op uw telefoon ingeschakeld.

4.2 DOWNLOAD DE MAMMOTION APP

Luba is ontworpen om te werken met de Mammotion app. Download eerst de gratis Mammotion app. Je kunt de QR-code hieronder scannen om de app te downloaden in de Android of Apple app stores, of zoek naar Mammotion in deze apps.

GOOGLE PLAY STORE



APPLE APP STORE



4.3 MAMMOTION ACCOUNT - AANMELDEN & INLOGGEN

4.3.1 AANMELDEN

NOTITIE

Als je al een Mammotion-account hebt, voer dan je gebruikersnaam en wachtwoord in om in te loggen.

Na het succesvol installeren van de Mammotion app op uw telefoon, bent u klaar om uw account aan te maken. Volg de onderstaande instructies om er een te registreren.

The image displays three sequential screenshots of the Mammotion app's registration process. The first screenshot shows the login screen with a 'Sign up' button circled in red. The second screenshot shows the 'Sign up' form with fields for country (China), email address, and verification code. The third screenshot shows the 'Set password' form with fields for password and confirm password.

1. Klik op Aanmelden.
2. Selecteer je land en voer je e-mailadres in.
3. Klik op Verzenden. Er wordt een verificatiecode naar je e-mailadres gestuurd (als je de code niet ontvangt, controleer dan je spammap of de junk mail van je e-mailadres).
4. Voer de code in (De verificatiecode is 10 minuten geldig. Als de code verlopen is, klik dan opnieuw op Verzenden om een nieuwe te krijgen).
5. Vink de Gebruikersovereenkomst en Privacyovereenkomst aan en klik op **Volgende** om uw wachtwoord in te stellen (Wachtwoorden moeten bestaan uit 8 tot 16 tekens met ten minste twee van de volgende: letters, cijfers en speciale tekens).
6. Klik op **Bevestigen** en **Aanmelden** om de aanmelding te voltooien.

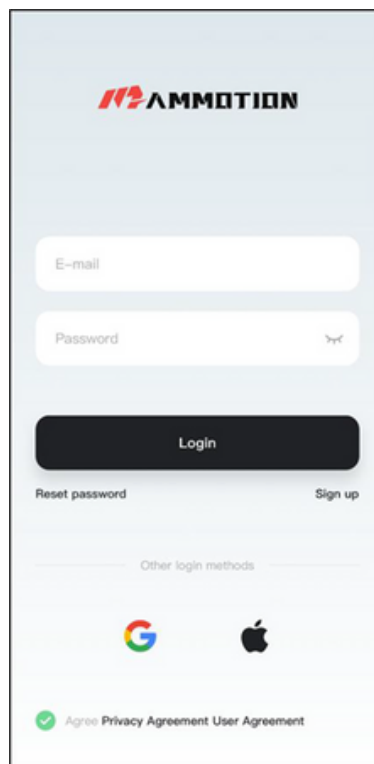
4.3.2 INLOGGEN

LOGIN MET UW MAMMOTION ACCOUNT

Voer je e-mailadres en wachtwoord in, vink **Privacyovereenkomst** **Gebruikersovereenkomst** aan en klik op **Aanmelden**.



NOTITIE

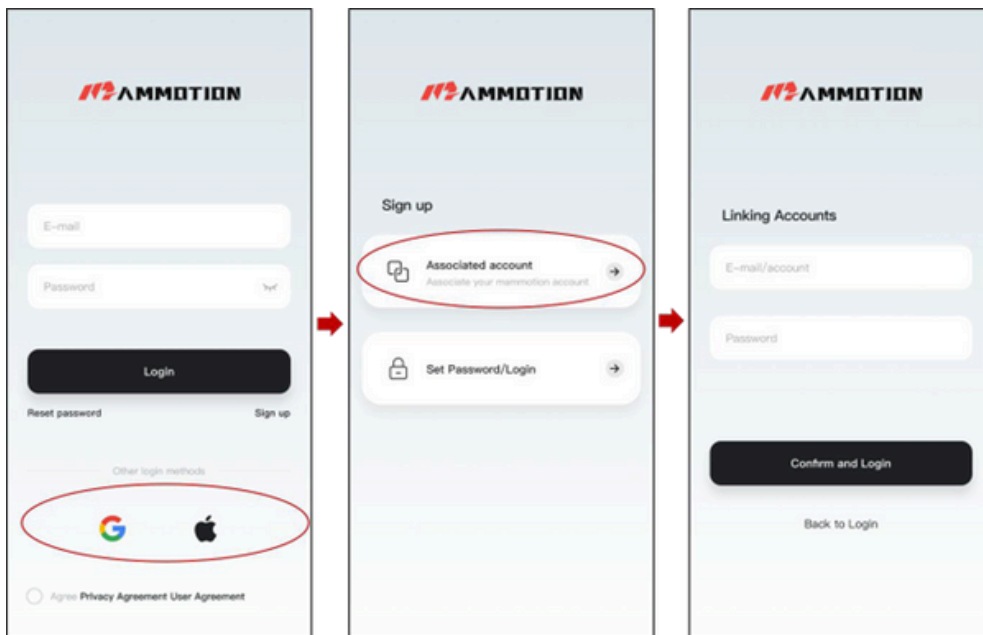
Als je je wachtwoord bent vergeten, klik je op **Wachtwoord opnieuw instellen** en volg je de instructies op het scherm om je wachtwoord opnieuw in te stellen.



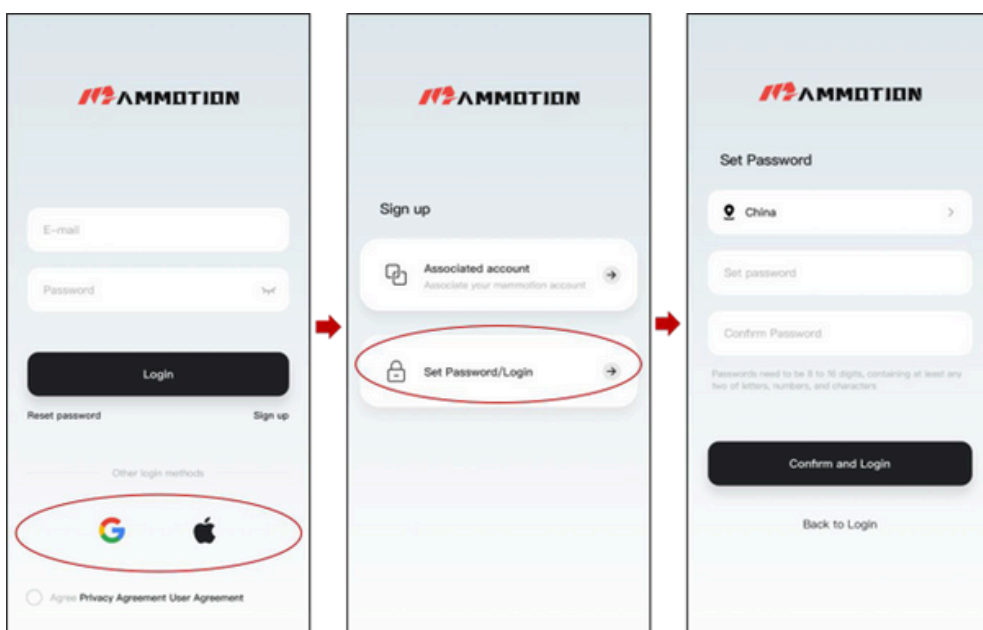
The image shows a mobile application login screen for MAMMOTION. At the top, the MAMMOTION logo is displayed. Below the logo are two input fields: 'E-mail' and 'Password'. The 'Password' field has a toggle icon for visibility. A dark 'Login' button is positioned below the input fields. Underneath the button are two links: 'Reset password' and 'Sign up'. A section titled 'Other login methods' contains icons for Google and Apple. At the bottom, there is a checkbox with a green checkmark and the text 'Agree Privacy Agreement User Agreement'.

LOGIN MET EEN DERDEN-ACCOUNT

1. Tik op  of  (alleen beschikbaar voor IOS-gebruikers) op de inlogpagina en je wordt doorgestuurd naar de machtigingsmachtiging voor derden.
 2. Selecteer Gekoppelde account om uw Mammotion-account te koppelen als u al een Mammotion-account heeft.
- OF,



3. Klik op Wachtwoord instellen/inloggen om uw wachtwoord in te stellen voor de Mammotion-account waarop u inlogt.



4. Klik op Bevestigen en inloggen om in te loggen.

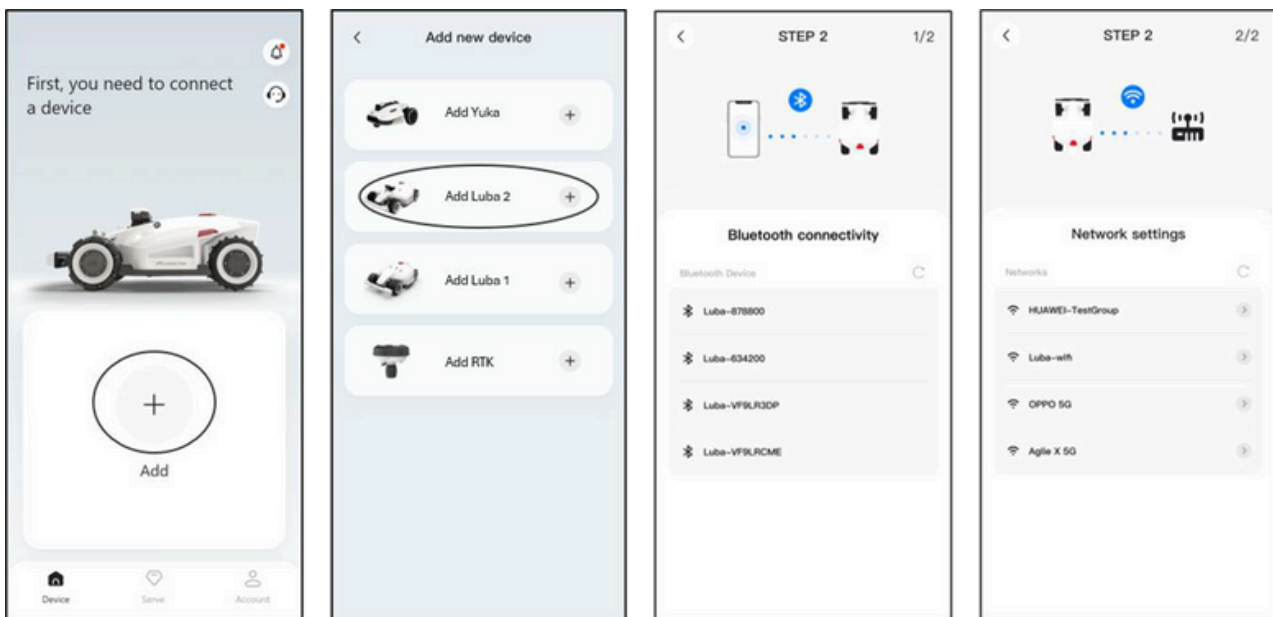
4.4 VOEG UW ROBOT TOE

NOTITIE

- Zorg ervoor dat de afstand tussen uw telefoon en de robot, minder dan 3 m is.
- U kunt de Wi-Fi-configuratie overslaan als u 4G mobiele data gebruikt. Het is aangeraden om ook een verbinding met een Wi-Fi-netwerk op te zetten voor optimale prestaties.

4.4.1. VOEG LUBA TOE

1. Klik op + om je Luba toe te voegen.
2. Selecteer **Luba 2 toevoegen**.
3. Volg de richtlijnen op het scherm om Luba in te stellen.
4. Druk 5 seconden lang op de aan/uit-knop om de Luba in te schakelen.
5. Volg de instructies op het scherm om de Luba via Bluetooth te verbinden en het netwerk succesvol in te stellen.

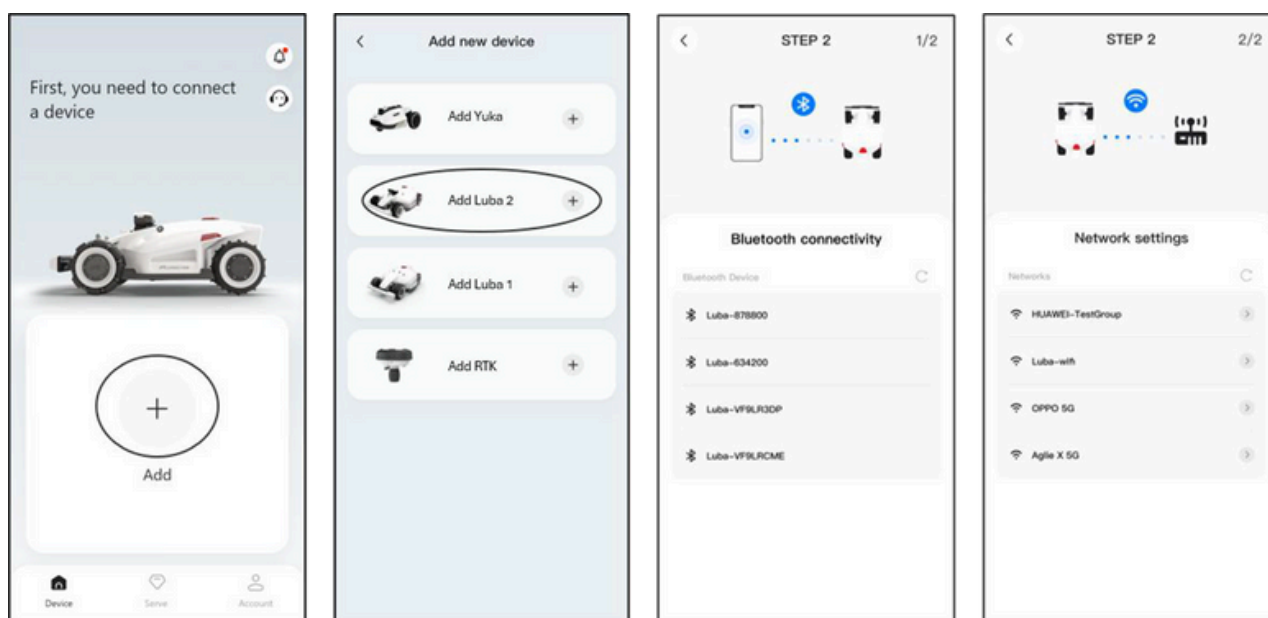


4.4.2. VOEG HET RTK REFERENTIESTATION TOE

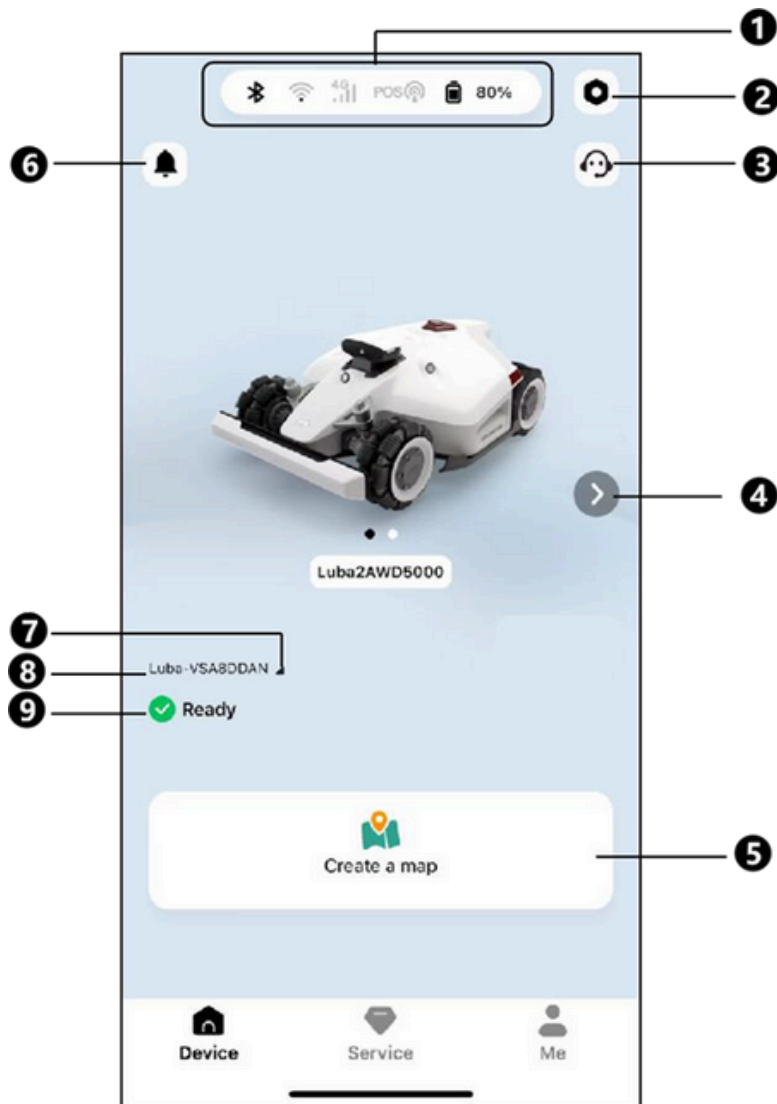
Het RTK-referentiestation kan ook worden toegevoegd om zijn gegevens te controleren, zoals het aantal ontvangen satellieten, signalen, enz.

Klik op **RTK toevoegen** om zo nodig verder te gaan.

1. Sluit het RTK-referentiestation aan op de stroomvoorziening en het wordt automatisch ingeschakeld.
2. Ga naar de laatste pagina om een apparaat toe te voegen.
3. Selecteer **RTK toevoegen**.
4. Volg de instructies op het scherm om het RTK-referentiestation via Bluetooth te verbinden en het netwerk met succes in te stellen.
5. Ga naar **Instellingen > Apparaatinformatie** op de RTK referentie station pagina om de gegevens te controleren indien nodig.



4.5 INTRODUCTIE HOOFDPAGINA



1. Statusbalk (1)

2. Instellingen (2)

3. Klantenservice (3)

4. Apparaat wisselen

5. Aanmaken

6. Melding (4)

7. Drop-downknop (5)

8. Serienummer apparaat

9. Apparaatstatus (6)

NOTITIE

1. Zie Statusbalk voor meer informatie.

2. Zie Instellingen voor meer informatie.



3. Zie Klantenservice voor meer informatie.

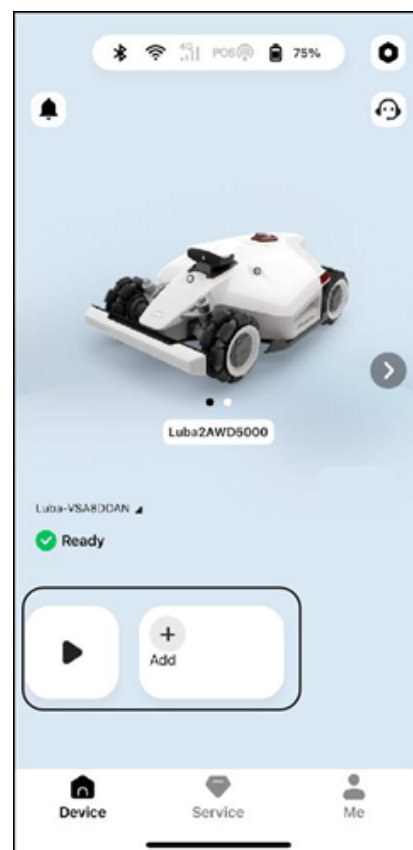
4. Zie Meldingen voor meer informatie.

5. Tik op om het menu Naam wijzigen en Apparaatinformatie te openen.

6. De status van het apparaat varieert afhankelijk van de actuele omstandigheden.

Nadat een maai gebied is gecreëerd, kunt u aan de slag gaan of een maaischema instellen.

- Tik op  om snel te beginnen met maaien.
- Tik op  om een maaischema in te stellen.



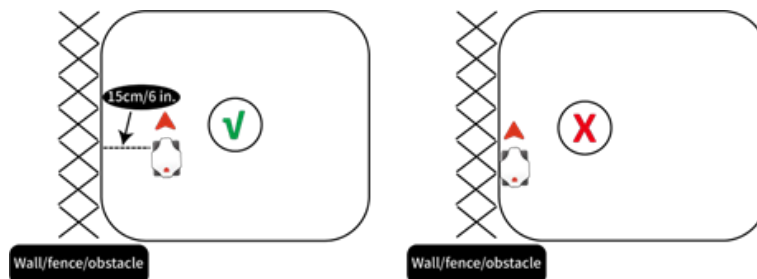
4.6 INTRODUCTIE KAARTPAGINA

4.6.1 EEN KAART AANMAKEN

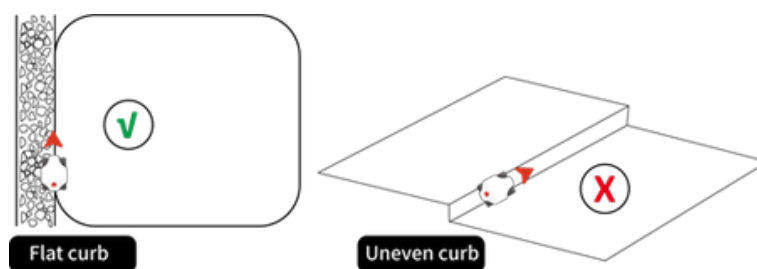
VÓÓR HET IN KAART BRENGEN

Voordat je het gazon in kaart brengt, is het belangrijk om op de hoogte te zijn van de belangrijkste overwegingen.

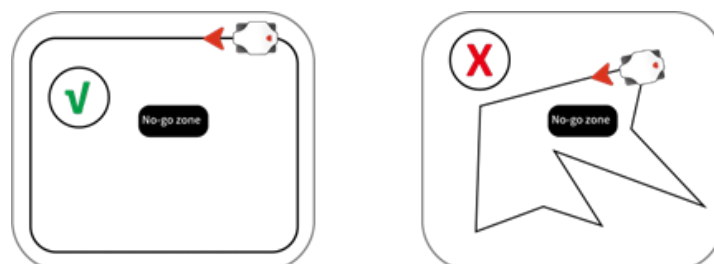
- Verwijder puin, stapels bladeren, speelgoed, draden, stenen en andere obstakels van het gazon. Zorg ervoor dat er geen kinderen of dieren op het gazon zijn.
- De status van Luba geeft Klaar aan en de positioneringsstatus is goed.
- Wij raden u ten zeerste aan om 15 cm afstand te houden als u met Luba langs de rand van een muur/hek/obstakels/putten rijdt.



- Voor een goede Bluetooth-verbinding en om veiligheidsredenen, moet de afstand tussen jou en de Luba maximaal 3 meter bedragen.
- Bestuur Luba niet over oneffen stoepranden. Voor een beter maieresultaat leidt u Luba best langs de omtrek van het gazon over de vlakke en open stoeprand.



- Breng het maaigebied langs de randen van de gazon in kaart.




UW GAZON IN KAART BRENGEN

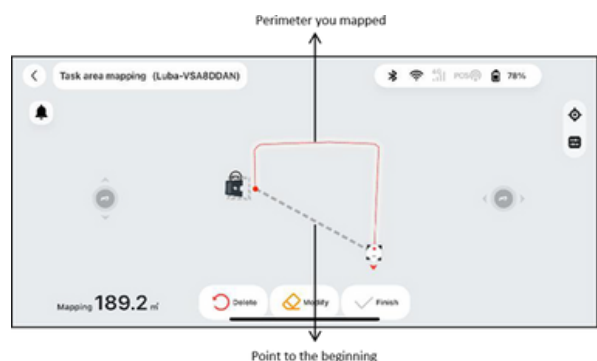
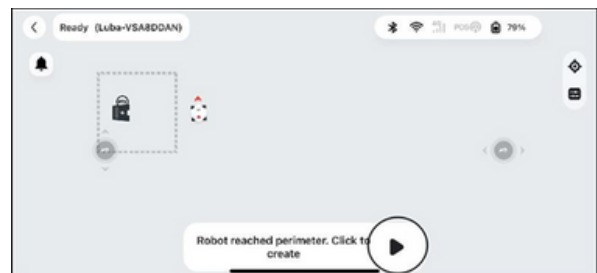
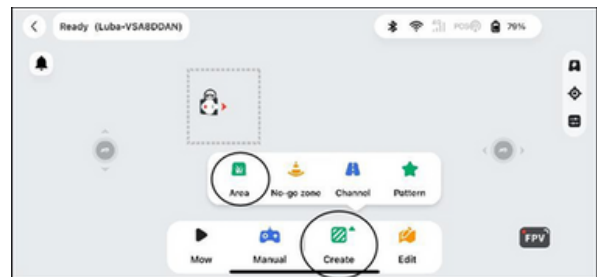
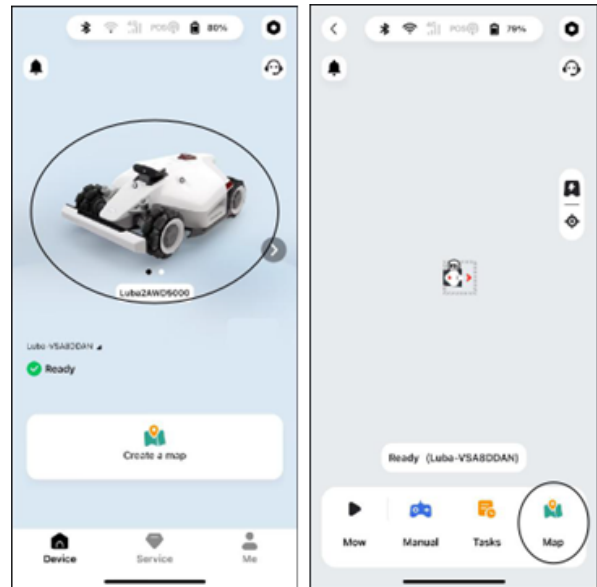
1. Tik op de Luba-afbeelding om de kaartpagina in portretmodus te openen.


2. Tik op **Kaart** om de kaartpagina in landschapmodus te openen.


3. Tik op **Aanmaken > Gebied** op de kaartpagina.


4. Tik op  om te beginnen met het maken van de kaart. Bedien Luba handmatig langs de randen van uw gazon om uw kaart aan te maken.

5. De ononderbroken lijn geeft de omtrek aan die u hebt ingesteld, terwijl de stippelijnt u helpt om terug te keren naar het beginpunt. De gazonkaart wordt pas gemaakt als u Luba naar het beginpunt brengt.

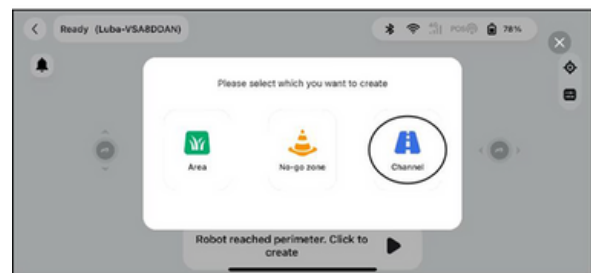
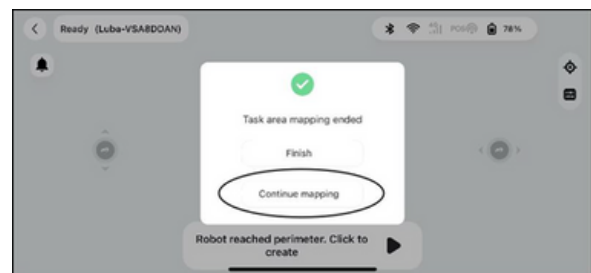
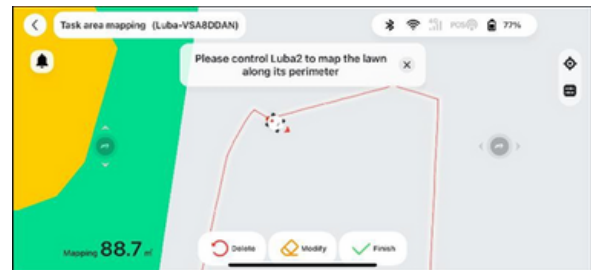


6. Tik op  om de ingestelde grens aan te passen als dat nodig is. Leid Luba terug langs het pad naar de gewenste locatie.

7. Stuur Luba naar het beginpunt en tik op  om de instelling op te slaan.

8. Tik op  om de grens opnieuw te tekenen als dat nodig is.

9. Selecteer **Doorgaan met in kaart brengen** in het pop-upvenster en klik vervolgens op **Kanaal** om een verbindingsspad tussen uw gazon en laadstation toe te voegen. Het is verplicht om een kanaal tussen beide in te stellen als het laadstation zich buiten het gazon bevindt.




NOTITIE

- Bij het in kaart brengen zal het systeem het gebied schatten. Zorg ervoor dat het gebied niet groter is dan de bovenlimiet (zie **Technische Specificaties** voor meer informatie), anders zal het in kaart brengen van het taakgebied mislukken.
- Rij Luba eerst uit het taakgebied of de verboden zone als er een nieuw gebied wordt aangemaakt.

NO-GO ZONE TOEVOEGEN

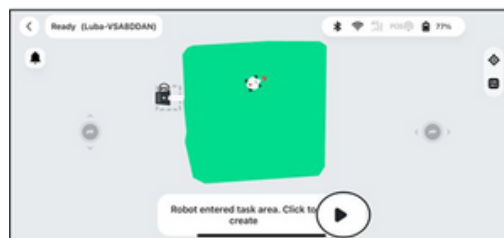
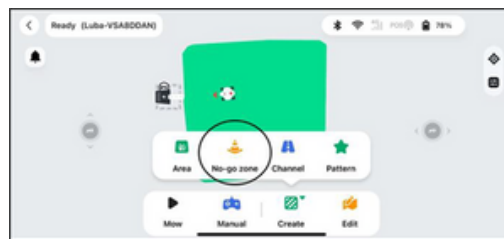
No-go zones worden gecreëerd voor zwembaden, bloemperken, bomen, wortels, greppels en andere obstakels in het gazon. Luba zal voorkomen dat er binnen deze aangewezen zones wordt gemaaid.

1. Tik op **Aanmaken > No-go zone** op de Kaartpagina.

2. Leid Luba rond de rand van een verboden zone en tik op  om te beginnen met tekenen.

3. Stuur Luba langs de rand van de verboden zone en terug naar het beginpunt om het in kaart brengen van de verboden zone te voltooien.

4. Tik op  om de instelling op te slaan.



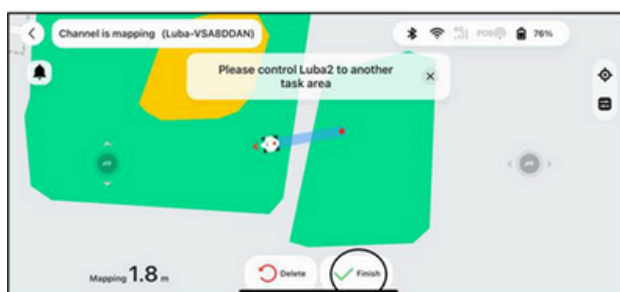
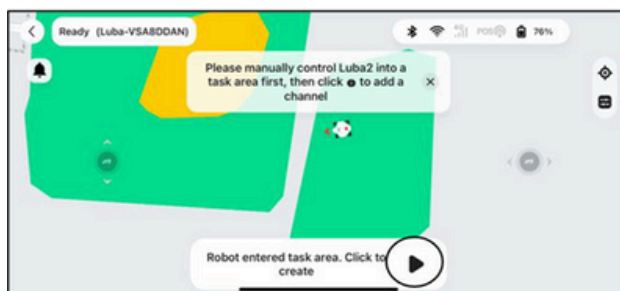
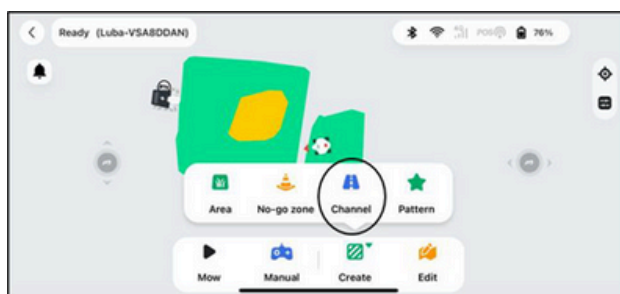
NOTITIE

- Zorg ervoor dat Luba zich op de juiste plaats bevindt bij het maken van een no-go zone.
- Verwijder de huidige no-go zone en maak een nieuwe aan als er een wijziging nodig is. Ga hiervoor naar **Bewerken > Verwijderen**.

KANAAL TOEVOEGEN

Een kanaal is bedoeld om verschillende taakgebieden met elkaar te verbinden of om het taakgebied met het laadstation te verbinden.

1. Tik op **Aanmaken > Kanaal** op de kaartpagina.
2. Plaats Luba in het taakgebied en tik op  om te beginnen met tekenen.
3. Leid Luba van een taakgebied naar een ander taakgebied of naar het laadstation.
4. Tik op  om de instelling op te slaan.



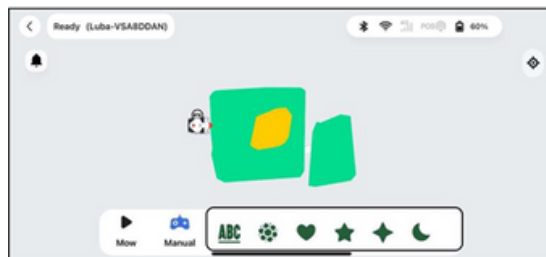
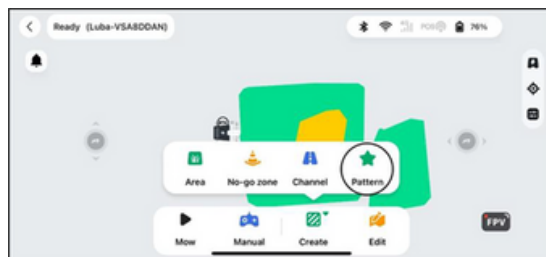
NOTITIE

- Zorg ervoor dat Luba naar de juiste taaklocatie is getransporteerd bij het toevoegen van een kanaal.
- Verwijder het huidige kanaal en maak een nieuw kanaal aan als er een wijziging nodig is. Ga hiervoor naar **Bewerken > Verwijderen**.

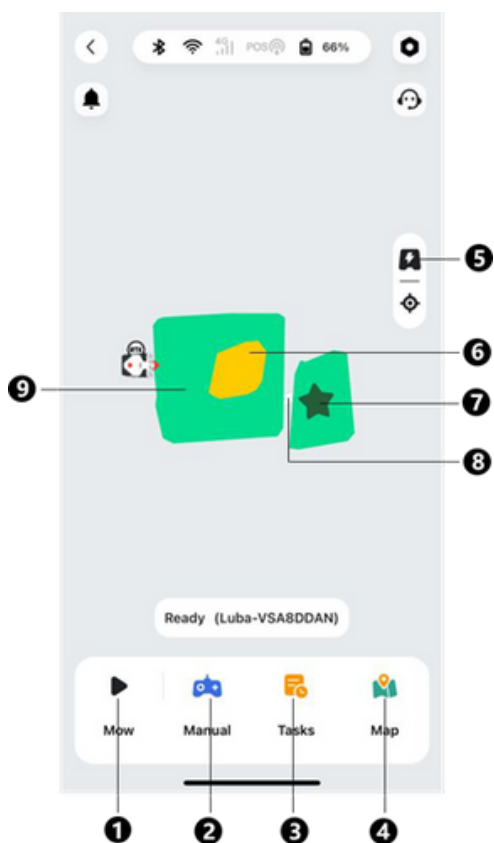
PATROON TOEVOEGEN

Het patroon is ontworpen om je gazonmaaiervaring te personaliseren en nadat het is toegevoegd, maait Luba in de vorm die je hebt gekozen.

1. Tik op **Maken > Patroon** op de kaartpagina.
2. Kies het patroon dat u wilt maken.
3. Sleep en zoom in/uit het patroon om de locatie en grootte aan te passen.
4. Tik op  om de instelling te voltooien.

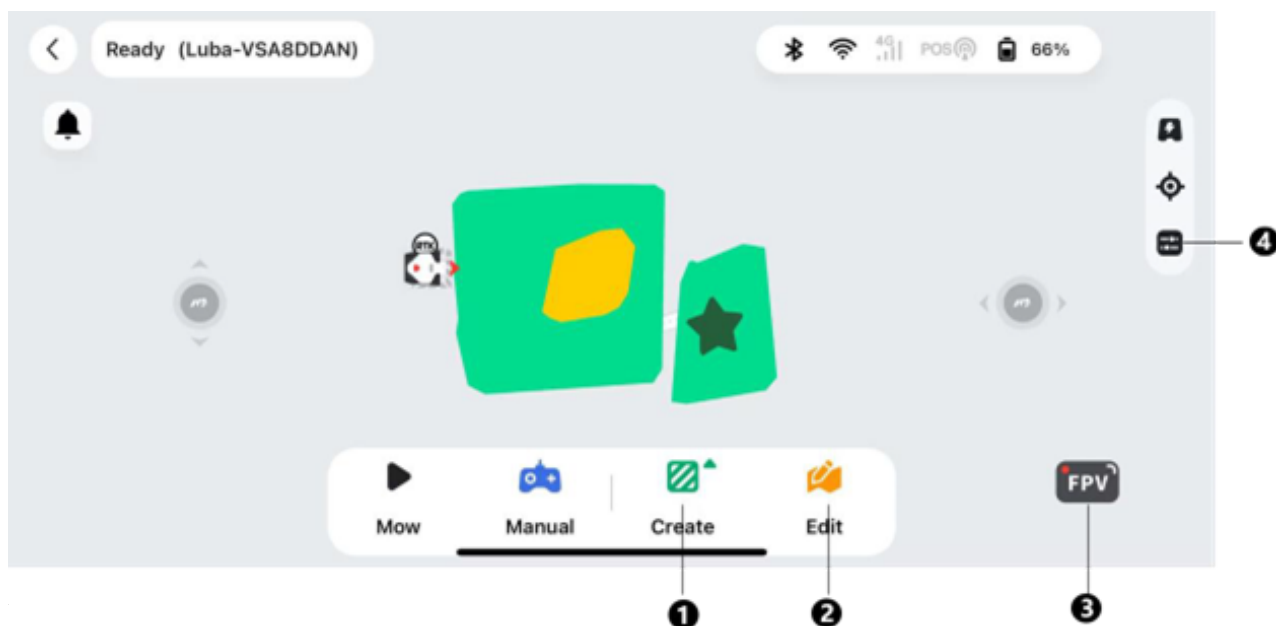


NA HET AANMAKEN VAN DE KAART



1. Automatisch maaien
2. Manueel maaien
3. Maai schema
4. Kaartbeheer
5. Opladen
6. No-go zone
7. Patroon
8. Kanaal
9. Maaizone

KAARTBEHEER

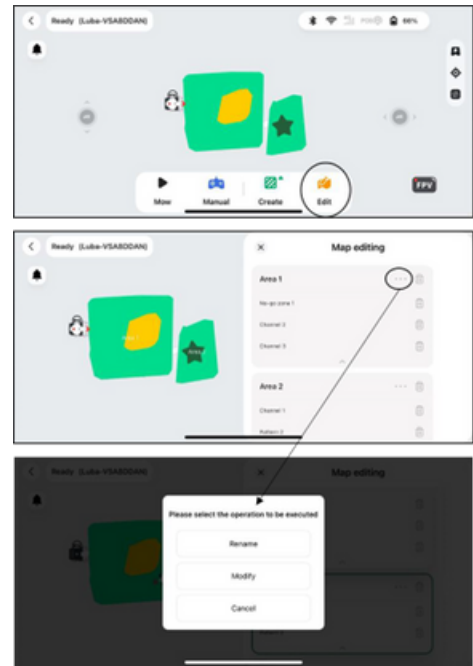


1. Tik hierop om een maaizone/no-go-zone/kanaal/patroon aan te maken.
2. Tik hierop om maaizone/no-go-zone/kanaal/patroon te bewerken
3. Tik hierop om de FPV-modus te openen
4. Tik hierop om de maximumsnelheid voor handmatige besturing in te stellen

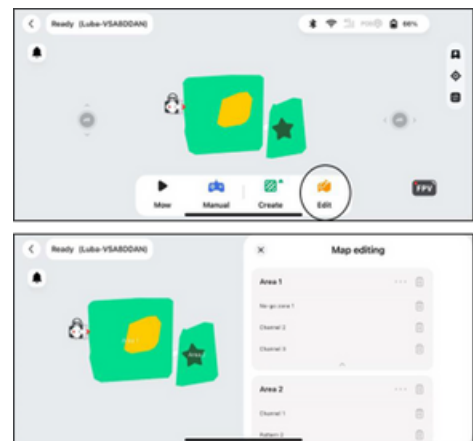
MAAIZONE/KANAAL/NO-GO-ZONE/PATROON BEWERKEN OF VERWIJDEREN

Om de huidige **maaizone** te **bewerken**, tikt u op **Bewerken** om de kaart bewerkingpagina te openen.

- Tik op **Wijzigen** om de grenzen opnieuw te tekenen.
- Tik op **Hernoem** om de naam van het taakgebied te bewerken.



Om een maaizone/kanaal/no-go-zone/patroon te verwijderen, tikt u op **Bewerken** > **Verwijderen** 🗑️ om verder te gaan.



MEERDERE MAAIZONES MET OVERLAPPING

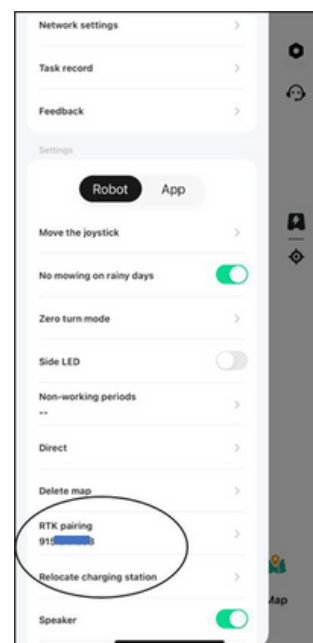
Als u meerdere maaizones hebt die elkaar overlappen, wordt de gedeelde sectie toegewezen aan de maaizone die als eerste is aangemaakt. Er is geen kanaal nodig voor twee maaizones met overlappende delen.

RTK-REFERENTIESTATION KAN NIET WORDEN VERPLAATST ZODRA UW GAZON IN KAART IS GEBRACHT

Verplaats het RTK-referentiestation niet nadat de kaart gemaakt is, anders wijkt het werkelijke maaigebied af van het uitgetekende maaigebied.

In het geval van een verplaatsing van het RTK-referentiestation hebt u twee opties:


- Ga naar **Instellingen**  > **Robotinstellingen** > **Kaart verwijderen** om de huidige kaart te verwijderen en vervolgens opnieuw te tekenen.
- Als alternatieve optie gaat u naar **Instellingen**  > **Robotinstellingen** > Verplaats het laadstation om het herconfiguratieproces te voltooien.

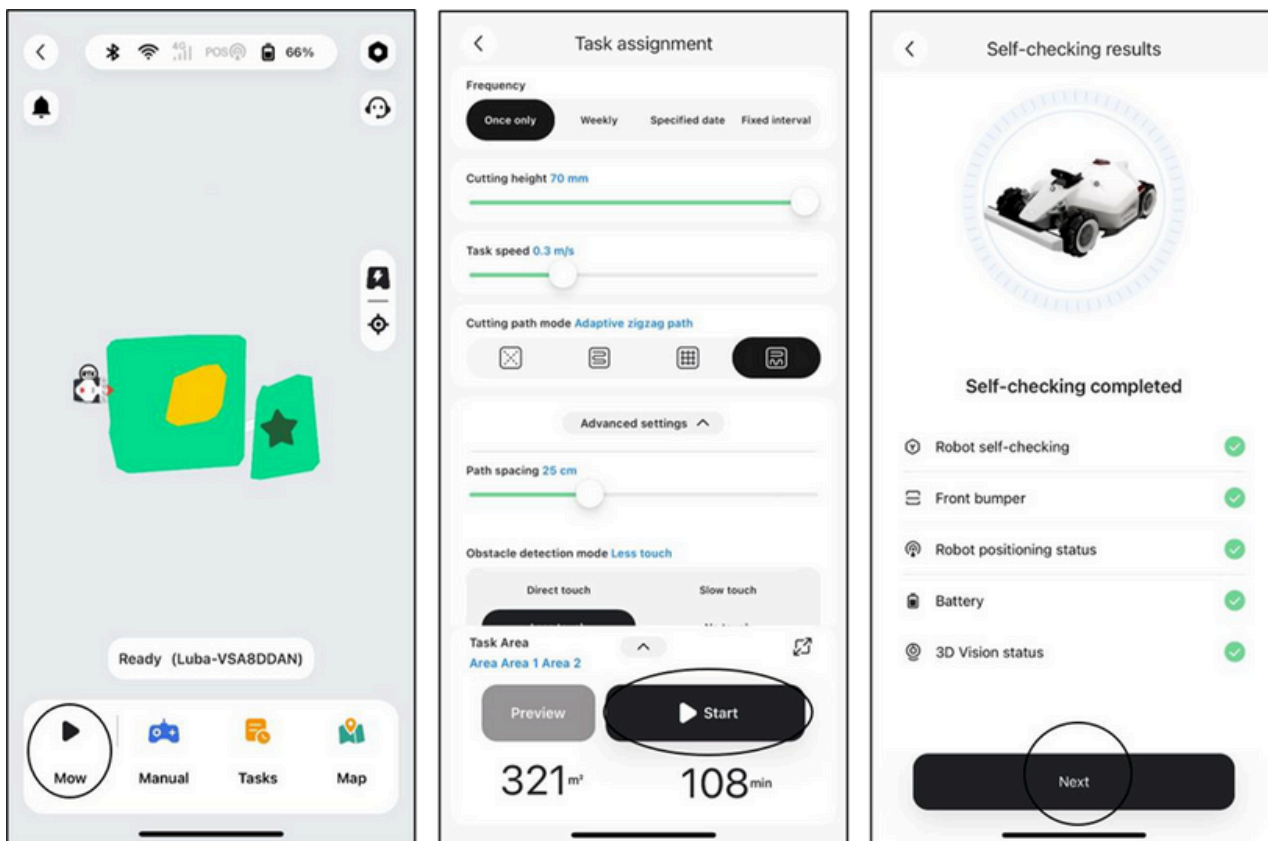


4.6.2 MAAIEN VOORBEREIDING

- Zorg ervoor de Luba zich in het maaigebied bevindt voordat u gaat maaien.
- Als er zich onverwachte problemen voordoen, druk dan op de STOP-knop en breng Luba in veiligheid. De **STOP**-knop heeft de hoogste prioriteit van alle commando's.
- Als de tilt-sensor wordt geactiveerd, zal Luba tot stilstand komen. Druk op de Grasknop gevolgd door de Start knop om de Luba te activeren.
- Maai het maaigebied niet vaker dan één keer per dag, omdat dit schadelijk kan zijn voor uw gazon.
- Als de grashoogte meer dan 60 mm bedraagt, is het raadzaam om de maaihoogte te verhogen tot ten minste 40 mm. Bij het maaien is het belangrijk om telkens slechts een derde van de grashoogte te maaien. Als de oorspronkelijke grashoogte bijvoorbeeld 60 mm is, moet de maaihoogte van Luba worden ingesteld op 40 of 45 mm. Op dezelfde manier, als het gras tussen 90-100 mm is, moet de maaihoogte van Luba worden ingesteld op 60 mm.

OM TE STARTEN MET MAAIEN

1. Klik op  op de hoofdpagina om de instellingen voor het maaien te openen.
2. Volg de informatie op het scherm om de instellingen te voltooien en het maaien te starten.



SNIJPAD MODUS



ALLEEN RANDEN

Luba zal alleen het gras aan de rand maaien.



ZIGZAG PAD

Luba maait in rechte lijnen.



SCHAAKBORD PAD

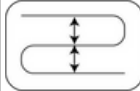

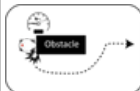
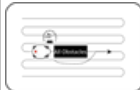


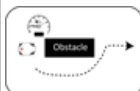
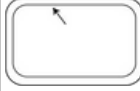
Luba maait in rechte lijnen, zowel horizontaal als verticaal.



ADAPTIEF ZIGZAGPAD

Het werkgebied wordt opgedeeld in segmenten voor efficiënt maaien.

GEAVANCEERDE INSTELLINGEN

MAAIHOOGTE		De hoogte van de maaischijven.	/
MAAISNELHEID		De snelheid van de Luba tijdens het maaien.	/
PADAFSTAND (CM)		De afstand tussen 2 maipaden.	
OBSTAKELDETECTIEMODUS	DIRECTE AANRAKING	Rijdt rond het obstakel na een botsing met de voorbumper.	
	LANGZAME AANRAKING	Luba remt af na het detecteren van obstakels en rijdt rond het obstakel heen na een botsing met de voorbumper.	
	MINDER AANRAKING	Zigzagpad: Luba vertraagt en rijdt rond de obstakels heen nadat ze deze heeft gedetecteerd.	
		Perimeter: Luba vertraagt en rijdt rond mensen en voertuigen na detectie; voor andere obstakels voert Luba de slow touch-strategie uit.	
		Kanaal: Luba stopt na het detecteren van mensen of voertuigen; voor andere obstakels stopt Luba na een botsing met de voorbumper.	
	GEEN AANRAKING	Luba remt af en rijdt rond de obstakels nadat hij ze heeft gedetecteerd.	
MAAIRONDES LANGS DE RANDEN		Het maaien van cirkels langs de omtrek. *In de modus Alleen omtrekranden kan het maaien de van randen niet op 0 worden ingesteld.	

MAAIRONDES LANGS DE NO-GO ZONES	Het maaien van cirkels rond de no-go zones.	
EERST DE RAND	Luba begint met het maaien van de rand. *Niet beschikbaar in de modus Alleen omtrekranden.	
HOEK SNIJPAD (°)	De richting van het maaipad kan veranderd worden. *Beschikbaar voor zigzagpad en schaakbordpad.	
START VOORUITGANG	Het startpunt voor het maaien.	

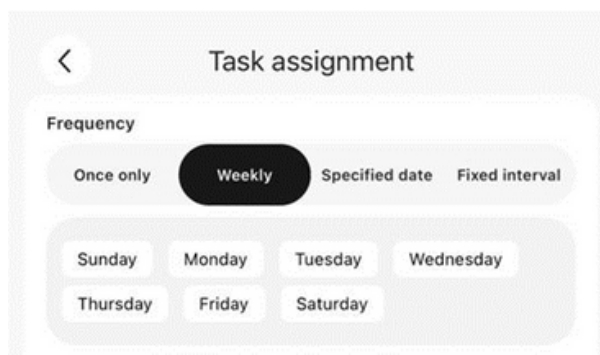
Als de Luba een zone betreedt waar het RTK-sigitaal zwak is tijdens het maaien

Als de Luba tijdens het maaien een zone betreedt waar het RTK-sigitaal zwak is, zal het multi-sensor positioneringssysteem de Luba helpen om verder te werken met behulp van de visiemodule. De visienavigatie kan tot 50 meter aanhouden. De Luba moet terugkeren naar een gebied met RTK-signalen voordat de visienavigatie zijn limiet bereikt, anders komt de Luba tot stilstand.

4.6.3 MAAISCHEMA

Met de planningsfunctie kunt u een regelmatige taak instellen en Luba zal automatisch zijn werk doen volgens uw instelling.

- **Eenmalig** - Luba begint direct te maaien na configuratie.
- **Wekelijks** - Luba herhaalt de taak elke week op basis van uw voorkeuren.
- **Opgegeven datum** - Luba begint op de opgegeven datum met maaien.
- **Vast interval** - geef niet-werkdagen op. Als u bijvoorbeeld 3 dagen invoert, maait Luba elke 3 dagen volgens uw instellingen.



MAAISCHEMA INSTELLEN

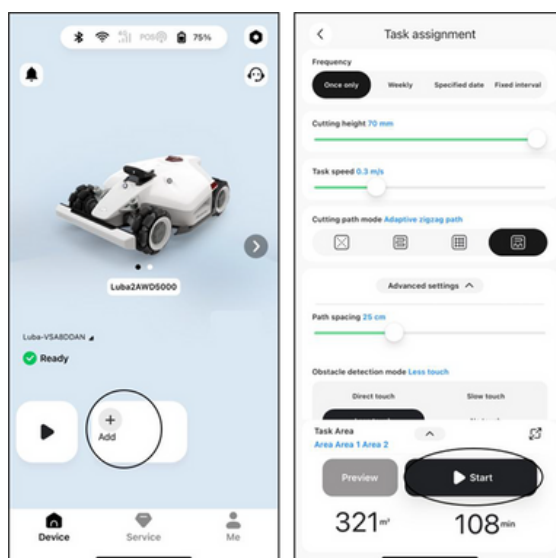
NOTITIE

- Het toevoegen van taakschema's is tijdelijk uitgeschakeld wanneer de Luba aan het maaien is.
- Een schema kan worden ingesteld nadat een maai gebied is gemaakt.

1. Klik op **+** op de hoofdpagina.
2. Volg de informatie op het scherm om tijd, frequentie, werkgebied en geavanceerde instellingen in te stellen. Klik op **Start/Opslaan** om de instelling te voltooien. Of klik indien nodig op Voorbeeld om de resultaten te bekijken.

NOTITIE

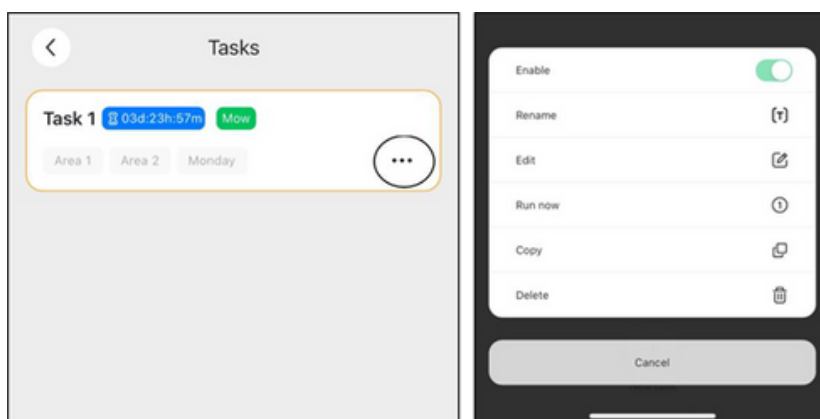
Bij het eerste gebruik van de Luba adviseren wij om de maaihoogte in te stellen op meer dan 50 mm.



EEN SCHEMA WIJZIGEN/VERWIJDEREN

Klik op **⋮** op het schema dat u heeft ingesteld om het keuzemenu te openen.

- **Inschakelen** - schakel om naar om het schema te deactiveren.
- **Hernoemen** - klik hierop om de naam van het schema te wijzigen.
- **Bewerken** - klik hierop om het schema te wijzigen.
- **Nu uitvoeren** - klik hierop om dit schema onmiddellijk uit te voeren.
- **Kopiëren** - klik hierop om een nieuw schema te maken met dezelfde instellingen en met behoud van het originele schema.
- **Verwijderen** - klik hierop om het schema te verwijderen.

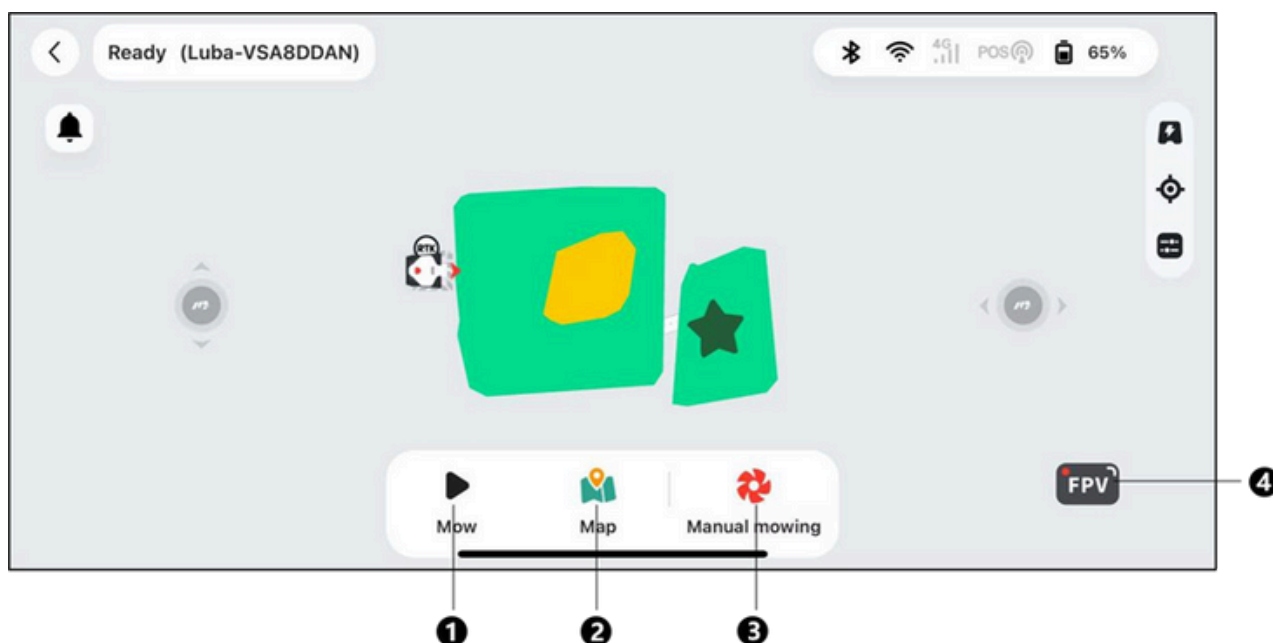


4.6.4 MANUELE BEDIENING

Om uw veiligheid te garanderen, dient u de functie Handmatig maaien voorzichtig te gebruiken en het volgende in acht te nemen:

- Minderjarigen mogen deze functie niet gebruiken;
- Houd altijd toezicht op uw kinderen, huisdieren en belangrijke bezittingen om ongelukken te voorkomen;
- Wees extra voorzichtig bij het gebruik van de handmatige grasmaaifunctie om letsel te voorkomen.

INTRODUCTIE VAN DE MANUELE OPERATIE PAGINA



1. Automatisch maaien

2. Kaartbeheer

3. Handmatig maaien starten

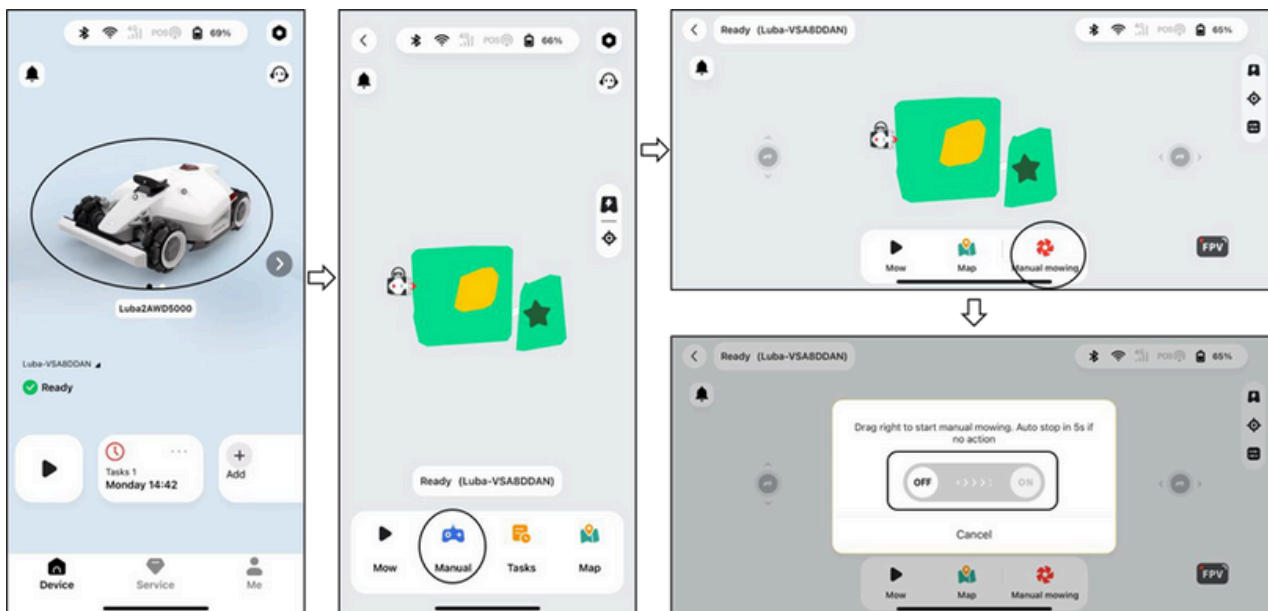
4. Overschakelen naar FPV-modus

MANUEEL MAAIEN ACTIVEREN

1. Klik op de Luba-afbeelding om de kaartpagina te openen.
2. Selecteer Handmatig op de kaartpagina.
3. Tik op Handmatig maaien en sleep de knop naar rechts om de maaischijven in te schakelen.
4. Manoeuvreer vooruit/achteruit of draai naar links/rechts om te beginnen met werken.

NOTITIE

- De maaischijven stoppen automatisch na 5 seconden inactiviteit.
- Sleep naar rechts als dit door de app wordt gevraagd om de maaischijven na elke stop te starten.



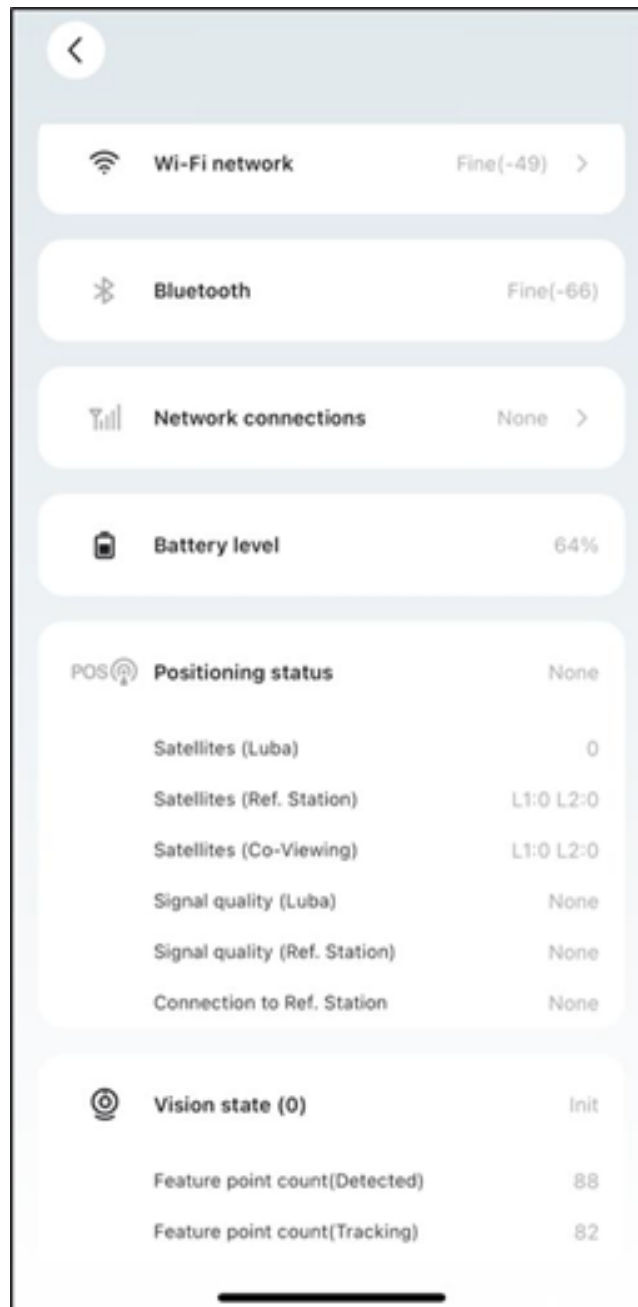
4.6.5 STATUS BAR



Van links naar rechts:

- Bluetooth
- Luba's Wi-Fi
- Signaalsterkte
- Positiestatus
- Batterijstatus Luba

Klik op de statusbalk om de volgende details weer te geven.



Positioneringsstatus - toont de sterkte van de positionering.

- **Fix** - prima positioneringsstatus met een nauwkeurigheid van minder dan 10 cm, tot 2 cm met een goed open hemelgebied.
- **Float** - slechte positioneringsstatus met een nauwkeurigheid van ongeveer 50-200 cm.
- **Enkel** - slechte positioneringsstatus met een nauwkeurigheid van een meter.
- **Geen** - geen positioneringsstatus.

**Alleen de status Fix maakt automatisch maaien mogelijk.*

Satellieten (Robot) - verwijst naar het totale aantal satellieten dat door Luba wordt ontvangen.

Satellieten (Ref. Station) - heeft betrekking op het aantal satellieten dat het RTK-referentiestation kan ontvangen. L1 en L2 geven respectievelijk de satellieten aan die werken op L1- en L2-frequenties.

Satellieten (Co-Viewing) - verwijst naar de satellieten die zowel door Luba als RTK-referentiestation worden ontvangen. Over het algemeen zijn meer dan 20 L1- en L2-satellieten met elk een goede signaalkwaliteit ideaal voor stabiele RTK-positionering.

Signaalkwaliteit (Robot) - heeft betrekking op de sterkte van het satelliet signaal van Luba.

Signaalkwaliteit (Ref. Station) - heeft betrekking op de signaalsterkte van het RTK-referentiestation.

**De nauwkeurigheid van positionering wordt beïnvloed door de kwaliteit van het satelliet signaal en het aantal Co-Viewing satellieten. Objecten zoals bomen, bladeren, muren en hekken kunnen het signaal verzwakken en leiden tot positioneringsfouten. Ondanks detectie van meer dan 20 satellieten door zowel het Luba- als RTK-referentiestation, kan de signaalkwaliteit nog steeds als Zwak of Slecht worden beschouwd.*

Verbinding met Ref. Station - verwijst naar de verbindingstatus tussen de Luba en het RTK-referentiestation.

- **Zwak of Slecht** - geeft aan dat de Luba te ver verwijderd is van het RTK-referentiestation of dat er dikke muren of gebouwen zijn die het signaal belemmeren.
- **Geen** - geeft aan dat er geen verbinding is tussen het RTK-referentiestation en Luba. Zonder de gegevens van het RTK-referentiestation kan de RTK-positionering niet worden uitgevoerd. Controleer of het RTK-referentiestation is uitgeschakeld of defect is, of de radioantenne niet is geïnstalleerd of dat de RTK-koppelcode verkeerd is (Zie [De RTK-koppelcode resetten/wijzigen](#) om de koppelcode te corrigeren).

Wat te doen als de positiebepaling van de Luba niet Fix is.

- Satelliet (Ref. Station): L1 < 20, L2 < 20
- Satelliet (meekijken): L1 < 20, L2 < 20
- Positiestatus: Float

Maatregelen:

Plaats het RTK-referentiestation in een gebied met onbelemmerd zicht op de hemel, zonder fysieke obstakels binnen een straal van ten minste 5m. U kunt het RTK-referentiestation ook op een muur of dak plaatsen.

- Signaalkwaliteit (Ref. Station): Slecht of Zwak
- Positioneringsstatus: Float

Maatregelen:

Plaats het RTK-referentiestation in een gebied met vrij uitzicht op de hemel, zonder fysieke obstakels binnen een straal van ten minste 5 m. U kunt het RTK-referentiestation ook op een muur of dak plaatsen.

- Satelliet (Ref. Station): L1:0, L2:0
- Satelliet (Co-viewing): L1:0, L2:0
- Positioneringsstatus: Enkelvoudig
- Verbinding met Ref. Station: Geen of Zwak

Maatregelen:

- Controleer of de stroomvoorziening naar het RTK-referentiestation normaal functioneert.
- Controleer of de indicator op het RTK-referentiestation constant groen blijft tussen 8:00-18:00 lokale tijd.
- Controleer op defecten binnen het RTK-referentiestation, zoals waterlekken.
- Controleer of de radioantenne is geïnstalleerd.
- Koppel het RTK-referentiestation en Luba opnieuw om te zien of het opgelost kan worden.
- Als je het RTK-referentiestation vervangt, koppel dan het nieuwe station met Luba op de Mammotion app. Ga voor meer informatie naar <https://mammotion3006.zendesk.com/hc/en-us/articles/16503733641367>

- Satelliet (Robot) < 25
- Satelliet (Co-viewing): L1 < 20, L2 < 20
- Positioneringsstatus: Zweven

Maatregelen:

Controleer of het gebied waar de Luba zich bevindt, vooral wanneer de Luba wordt opgeladen, hoge bomen/muren/metalen barrières enz. heeft.

- Signaalkwaliteit (Robot): Slecht of Zwak
- Positioneringsstatus: Float

Maatregelen:

- Controleer of de huidige locatie van de Luba geheel of gedeeltelijk wordt afgedekt.
 - Als de Luba op het laadstation staat, verplaats deze dan naar een minder belemmerd gebied.
 - Als de Luba zich op de grens/hoek van het taakgebied bevindt, pas de grens/hoek dan aan zodat deze niet wordt afgedekt.
 - Als de Luba zich binnen het taakgebied bevindt en zijn positie is kwijtgeraakt door obstakels zoals bomen, ijzeren tafels of stoelen, markeer deze obstakels dan als verboden gebied.
-
- Satelliet (robot): 0
 - Satelliet (meekijken): L1:0, L2:0
 - Positioneringsstatus: Geen

Maatregelen:

Controleer of de Luba binnen is of dat de achterkant bedekt is met metaal.

Als de Luba defect is, neem dan contact op met ons after-sales team op

https://mammotion3006.zendesk.com/hc/en-us/requests/new?ticket_form_id=13773144519703

- Satelliet (Ref. Station): L1:0, L2:0
- Satelliet (meekijken): L1:0, L2:0
- Positiestatus: Float
- Signaalkwaliteit (Ref. Station): Geen
- Verbinding met Ref. Station: Geen

Maatregelen:

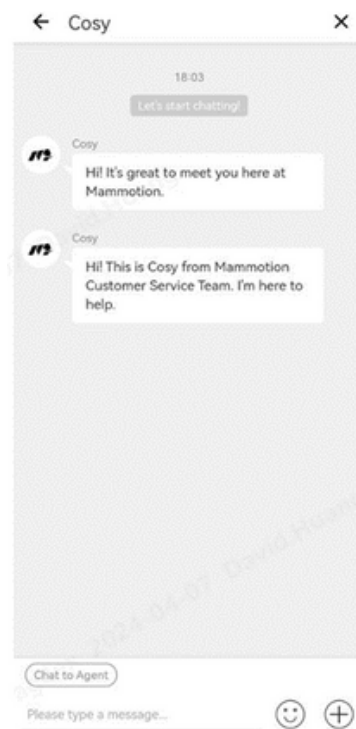
- Controleer of het RTK-referentiestation is uitgeschakeld.
- Als de Luba te ver verwijderd is van het RTK-referentiestation, verklein dan de afstand tussen het RTK-referentiestation en de Luba en probeer het opnieuw.
- Controleer of er storingen zijn met de antenne, het RTK-referentiestation of de Luba-ontvanger.

Zo ja, neem dan contact op met ons after-sales team op

https://mammotion3006.zendesk.com/hc/en-us/requests/new?ticket_form_id=13773144519703

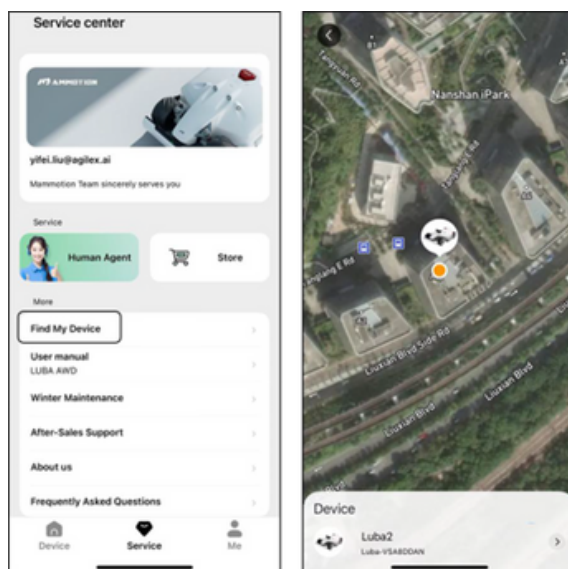
4.6.6 KLANTENDIENST

De klantenservice biedt een chatservice via internet voor al uw vragen en krijgt snel antwoord van ons technische ondersteuningsteam. Klik gewoon op **Chat met Agent** om een gesprek te beginnen met een van onze vertegenwoordigers.




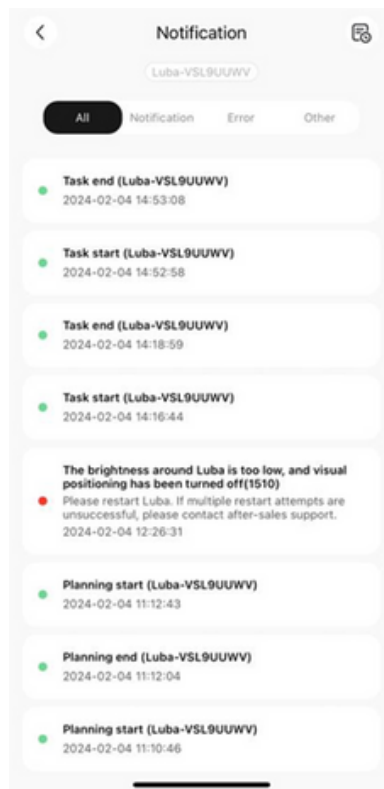
4.6.7 VOLG UW APPARAAT

In het geval dat uw Luba- of RTK-referentiestation dat aan de Mammotion-app is gekoppeld, vermist is, ga dan naar Service > Vind mijn apparaat-pagina om uw apparatuur op te sporen.



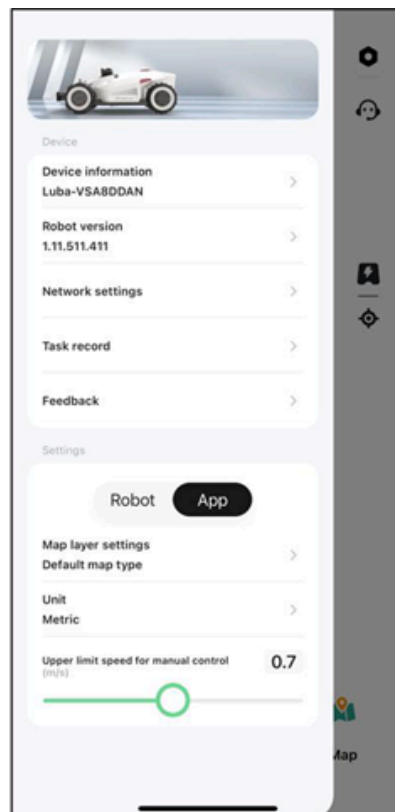
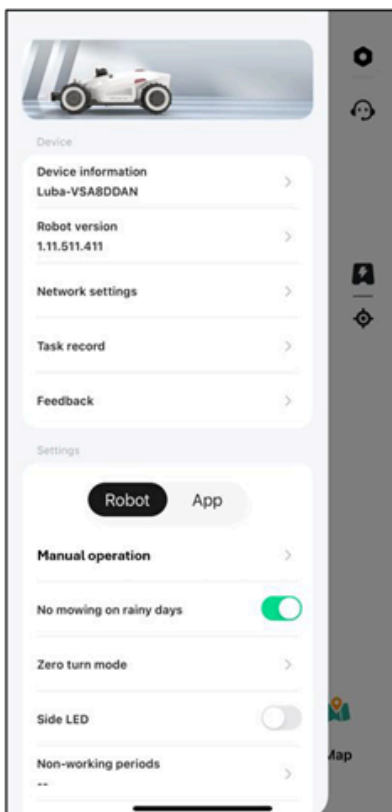
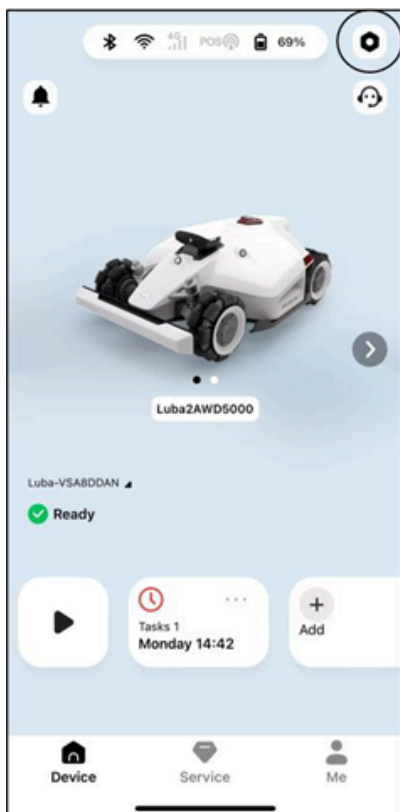
4.6.8 MELDINGEN

Informatie over de status, eventuele fouten, enz. worden weergegeven in het meldingsgedeelte. Klik op  in de rechterbovenhoek om de meldingsgeschiedenis te controleren.



4.6.9 INSTELLINGEN

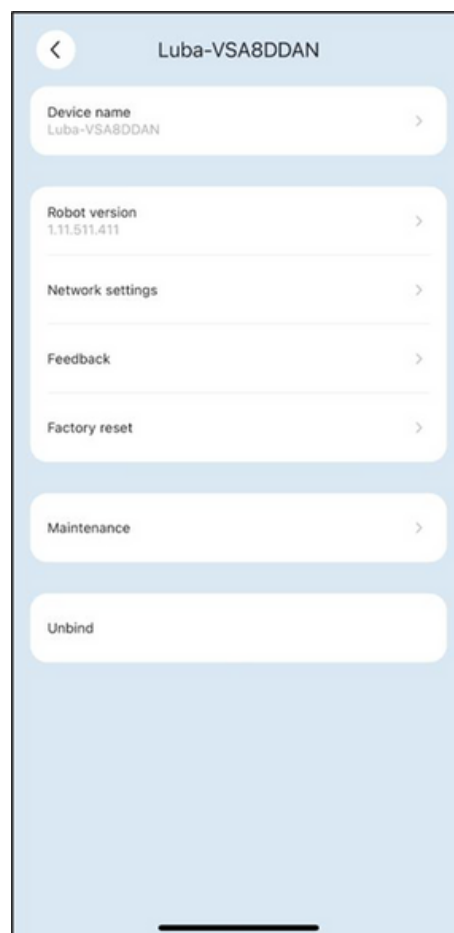
Tik op  om de instellingenpagina te openen.



INSTELLINGEN APPARAAT

Informatie over het apparaat

- **Apparaatnaam** - wijzig de naam van Luba.
- **Robotversie** - controleer de firmwareversie van Luba.
- **Netwerkinstellingen** - stel het Luba-netwerk in.
- **Feedback** - klik om uw problemen en logs naar **Mammotion** te sturen. U kunt maximaal 5 afbeeldingen en 1 video bijvoegen.
- **Fabrieksreset** - klik om een fabrieksreset uit te voeren. Alle logs en Wi-Fi-wachtwoorden worden gewist.
- **Onderhoud** - toont de informatie over het totale aantal kilometers, de duur van het maaien, de batterijcyclus en de activeringstijd.
- **Ontkoppelen** - klik om de huidige Luba te ontkoppelen. Een set Luba's kan maar aan één account worden gekoppeld en kan pas worden gebruikt als deze is gekoppeld. Als u het eigendom van de Luba wilt overdragen, moet u deze eerst ontkoppelen voordat u verder gaat.



Robotversie - controleer de firmwareversie van Luba of upgrade deze indien nodig.

Netwerkinstellingen - stel het Luba-netwerk in.

Taakrecord - toont de geschiedenis van de voltooide en niet-voltooide taken.

Feedback - klik hierop om uw problemen en logbestanden naar Mammotion te sturen. U kunt maximaal 5 afbeeldingen en 1 video bijvoegen.

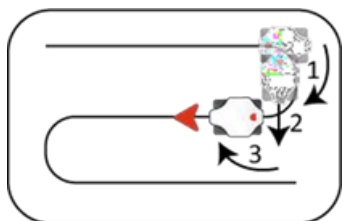
INSTELLINGEN ROBOT

Handmatige bediening - tik hierop om de handmatige maaimodus te activeren.

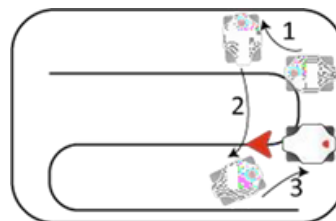
Zie [Handmatige bediening](#) voor meer informatie.

Niet maaien op regenachtige dagen - als u deze functie inschakelt, maait de Luba niet als het regent.

Draaimodus - zero turn en Meerpuntsdraai.



ZERO TURN



MEERPUNTSDRAAI

LED zijkant - klik hierop om de indicator aan de zijkant van de Luba in of uit te schakelen.

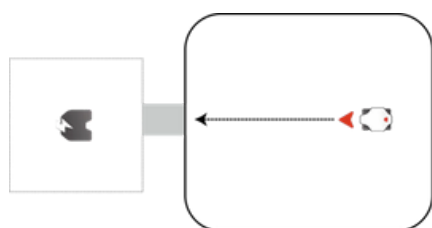
Kaart verwijderen - klik hierop om het taakgebied dat u hebt gemaakt te verwijderen.

Oplaadroute - biedt twee manieren om terug te keren naar het laadstation:

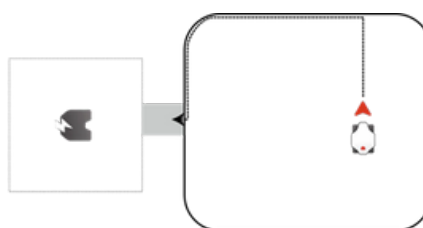
Direct of **Volg de omtrek**;

Direct betekent dat de Luba de kortste route neemt om terug te keren naar het laadstation;

Volg de omtrek betekent dat de Luba langs de omtrek naar het laadstation rijdt zonder sporen achter te laten op het gazon.



DIRECT



VOLG DE OMTREK

Niet-werkperiodes - klik hierop om de niet-werkperiode in te stellen.

RTK paring - U kunt dit selecteren om de RTK-koppelcode te resetten of te wijzigen.

Zie [De RTK-koppelcode resetten/wijzigen](#) voor aanvullende informatie.

Verplaats laadstation - Klik hierop om het laadstation te verplaatsen.

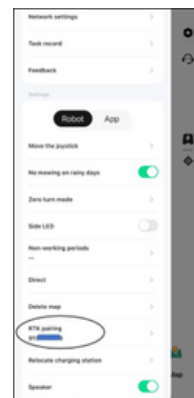
Zie [Het laadstation verplaatsen](#) voor aanvullende informatie.

Luidspreker - Klik hierop om gesproken aanwijzingen in of uit te schakelen.

RTK-KOPPELCODE RESETTEN/WIJZIGEN



De eerste RTK koppelcode wordt gelezen van de Luba. Om een ander RTK-referentiestation te koppelen, opent u Instellingen, gaat u naar RTK-koppeling, selecteert u Wijzigen, voert u het LoRa-nummer in dat u op het typeplaatje van het RTK-referentiestation vindt en tikt u op Bevestigen om het bij te werken. Door op de Reset-knop te klikken en deze te bevestigen wordt de huidige koppelingscode gewist, dus zorg ervoor dat je een back-up maakt voordat je verder gaat.



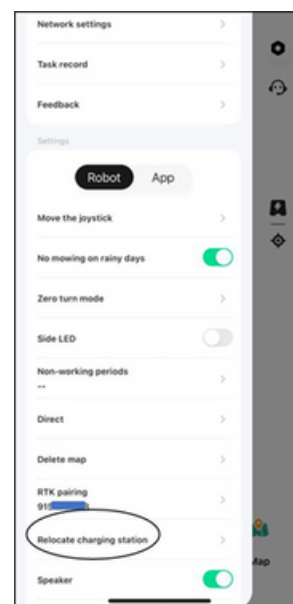
RTK-KOPPELCODE RESETTEN/WIJZIGEN

NOTITIE

Verplaats het laadstation, terwijl de LUBA aan het opladen is.

- In het algemeen moet het laadstation worden verplaatst als
- Het laadstation en RTK-referentiestation worden verplaatst.
- Het aanlegpad een aanzienlijke helling heeft.
- Het oplaadproces consequent mislukt.

1. Installeer het RTK-referentiestation/laadstation op een juiste plaats.
2. Plaats Luba op het laadstation en controleer of de positioneringsstatus in orde is.
3. Selecteer Instellingen > Laadstation verplaatsen.
4. Alle bestaande taakgebieden en schema's worden verwijderd omdat het hele systeem wordt gewijzigd.



4.6.10 HERLADEN

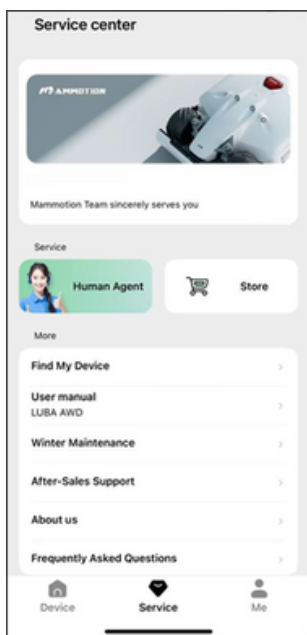
NOTITIE

Bij het herladen moet de Luba in het maagebied bevinden.

HERLADEN

- Klik op de kaartpagina in de Mammotion-app, of
- Druk op de knop op de Luba en druk vervolgens op om de Luba naar het oplaadstation te leiden.

4.7 SERVICE



Zoek mijn apparaat - tik hierop om uw zoekgeraakte apparaat op te sporen.

Gebruikershandleiding - tik hierop om de gebruikershandleiding te openen.

Winteronderhoud - tik hierop om de details van het winteronderhoud te bekijken.

After-sales Support (Hulp na verkoop) - tik hierop om uw verzoek in te dienen.

Over ons - tik hierop voor meer informatie over Mammoth.

Veelgestelde vragen (FAQ)- toont veelgestelde vragen en antwoorden.

4.8 ME

Richtlijnen - aan/uit om richtlijnen te tonen/verbergen.

Versienummer - toont de versie van de app.

Taal - taal wijzigen.

Accountbeveiliging - toont het account en de beveiliging en log uit het huidige account.

Feedback - uw problemen en logs aan Mammoth voorleggen.

Privacyovereenkomst - klik hierop voor toegang tot de volledige details.

Gebruikershandleiding - klik hierop voor toegang tot de gebruikershandleiding.

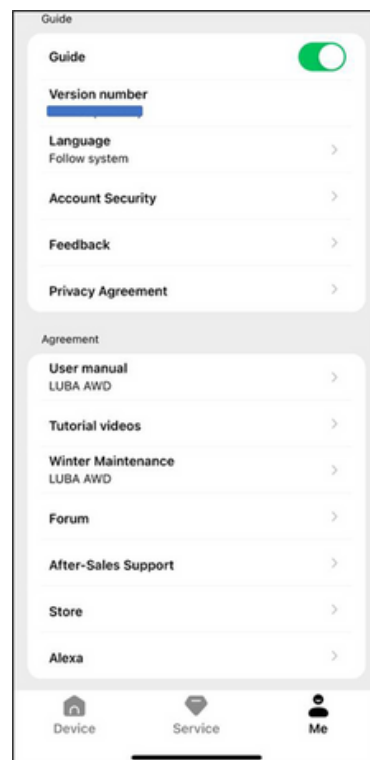
Instructievideo's - klik hierop voor toegang tot de installatie- en bedieningsvideo's.

Forum - klik hierop om naar de forums te gaan.

After-sales Support (Hulp na verkoop) - klik hierop om een verzoek in te dienen

Winkel - klik hierop om naar het Mammoth-winkelcentrum te gaan.

Alexa - klik hierop om uw Alexa-account te koppelen.

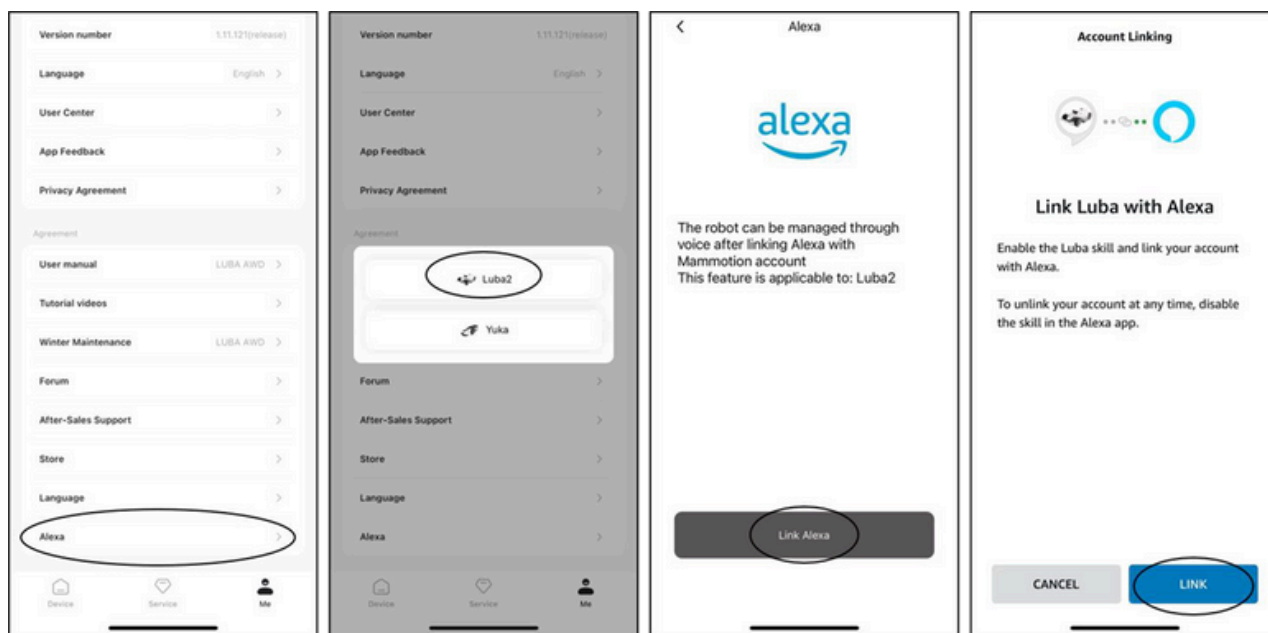


4.8.1 LINK AAN ALEXA ACCOUNT

NOTITIE

- Voor het starten van een taak met stembesturing is het noodzakelijk om vooraf ten minste één taak te hebben aangemaakt.
- Wanneer meer dan 2 sets Luba zijn gekoppeld aan dezelfde Mammotion-account, wordt de spraakbesturing standaard naar de laatst gekoppelde Luba geleid.

1. Ga naar de pagina Me en klik op Alexa.
2. Selecteer Luba 2 om verder te gaan.
3. Klik op Alexa koppelen om naar de autorisatiepagina te gaan.
4. Klik ten slotte op Link om de bewerking te voltooien.



5 ONDERHOUD

5.1 ONDERHOUD VOOR MOTOREN EN MAAIMESSEN

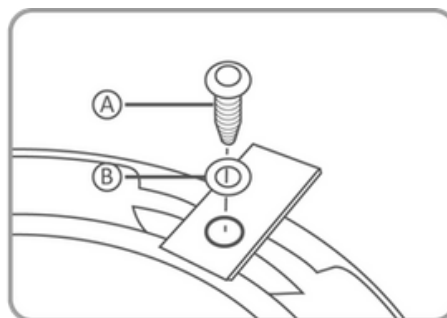
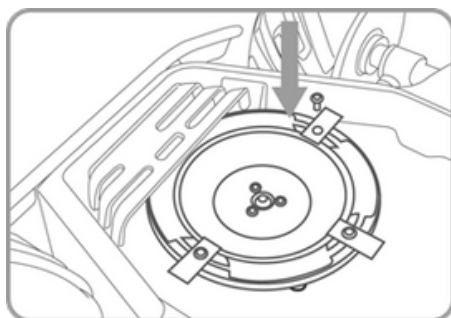
OPGELET

1. Draag beschermende handschoenen wanneer je de maaimessen inspecteert, reinigt of vervangt.
 2. Gebruik alleen het juiste type schroeven en originele messen zoals goedgekeurd door Mammotion.
 3. Voor een veilig maaisysteem moeten alle maaimessen en de bijbehorende schroeven tegelijkertijd worden vervangen.
 4. Gebruik de schroeven NIET opnieuw, dit kan ernstig letsel veroorzaken.
- Schakel de Luba na het maaien uit en draai hem om op een relatief zacht oppervlak. Gebruik vervolgens een borstel of kraan om het maaisel, de takjes of bladeren van de bodem te verwijderen. Zorg ervoor dat de schijven van het maaimes schoon zijn en niet worden geraakt.
 - Als Luba lange tijd wordt opgeslagen, is het beter om na het schoonmaken roestwerende olie op de maaimessen aan te brengen.
 - Houd de as van de aandrijfjas droog en schoon voor langdurige opslag.
 - Het wordt aanbevolen om de maaimessen om de 3 maanden of na 150 uur maaien te vervangen. Bij dik gras moeten de maaimessen mogelijk vaker worden vervangen.

Maaimessen vervangen

1. Verwijder de oude maaimessen.
2. Installeer de nieuwe maaimessen met de bijgeleverde sluitringen (**B**) en schroeven (**A**).

Benodigd gereedschap: Kruiskopschroevendraaier



6 PRODUCT SPECIFICATIES

6.1 TECHNISCHE SPECIFICATIES

Specificaties	LUBA 2 AWD 10000	LUBA 2 AWD 5000	LUBA 2 AWD 3000	LUBA 2 AWD 1000
Max. maai oppervlakte	10000m ²	5000m ²	3000m ²	1000m ²
In app mogelijke oppervlakte	12000m ²	6000m ²	3500m ²	1200m ²
Max. multi-zones	60	30	20	10
Aandrijving	Vierwielaandrijving	Vierwielaandrijving	Vierwielaandrijving	Vierwielaandrijving
Max. hellingsgraad	80% (38.6°)	80% (38.6°)	80% (38.6°)	80% (38.6°)
Max. helling aan de rand	45% (24°)	45% (24°)	45% (24°)	45% (24°)
Max. hoogte verticale obstakels	50 mm	50 mm	50 mm	50 mm
Maaibreedte	400 mm	400 mm	400 mm	400 mm
In-app maaihogte aanpassing	25-70mm	25-70mm	25-70mm	25-70mm
Laadtijd	150 min	150 min	150 min	90 min
Maaitijd per laadbeurt	180 min	180 min	180 min	120 min
Automatisch opladen	Ja	Ja	Ja	Ja
Locatie & navigatie	3D Vision	3D Vision	3D Vision	3D Vision
Obstakelherkenning	3D Vision Ultrasone radar Fysieke bumper	3D Vision Ultrasone radar Fysieke bumper	3D Vision Ultrasone radar Fysieke bumper	3D Vision Ultrasone radar Fysieke bumper
Stembediening	Alexa & Google Home	Alexa & Google Home	Alexa & Google Home	Alexa & Google Home
Visuele monitoring	Ja	Ja	Ja	Ja
Connectiviteit	4G & Wifi & Bluetooth*	4G & Wifi & Bluetooth*	4G & Wifi & Bluetooth*	4G & Wifi & Bluetooth*
Geluidsniveau	60 dB	60 dB	60 dB	60 dB
Waterbestendig	LUBA-machine: IPX6 Laadstation: IPX6 RTK-station: IPX7	LUBA-machine: IPX6 Laadstation: IPX6 RTK-station: IPX7	LUBA-machine: IPX6 Laadstation: IPX6 RTK-station: IPX7	LUBA-machine: IPX6 Laadstation: IPX6 RTK-station: IPX7
Regendetectie	Ja	Ja	Ja	Ja
Gewicht	17.65kg	17.65kg	17.65kg	17.65kg
Afmetingen (l*b*h)	690*513*273 mm	690*513*273 mm	690*513*273 mm	690*513*273 mm

Parameters	Specificaties
Batterij lader	GQ180-250700-E4 Input: 100-240V~, 50/60Hz, 2,5A Output: 25,2Vdc, 7,0A, 176,4W
Batterijpak	Batterijpak voor 10000, 5000, 3000, 10000H, 5000H en 3000H: 21,6Vdc, 9,6Ah Batterijpak voor 1000 en 1000H: 21,6Vdc, 4,5Ah

Het temperatuurbereik voor opladen is 4-45°C.

WAARSCHUWING: Gebruik voor het opladen van de batterij alleen de loskoppelbare lader die bij dit apparaat wordt geleverd.

6.2 LED-INDICATORCODES

LUBA INDICATORCODES

INDICATOR	STATUS	BESCHRIJVING
Zij-indicator	Constant rood	<ul style="list-style-type: none"> • Systeeminitialisatie • Handmatige bedieningsmodus • Automatische werkmodus • Opladen voltooid (Luba nog steeds op het laadstation)
	Knipperend red	OTA-upgrade wordt uitgevoerd
	Langzaam flitsend rood	<ul style="list-style-type: none"> • Noodstop geactiveerd • Laden bezig
	Snel flitsend rood	<ul style="list-style-type: none"> • Batterij bijna leeg • Bumper geactiveerd • Luba kwam vast te zitten • RTK-positionering mislukt • Luba is opgetild/gekanteld/omgedraaid
	Heel snel flitsend rood	<ul style="list-style-type: none"> • Systeemupgrade mislukt • Systematische fout
	Uit	<ul style="list-style-type: none"> • Pauze • Stand-by • Slaapstand
Voor indicator	Groen	Power on
	Uit	Power off
Visie module indicator	Constant groen	RTK-positionering werkt goed.
	Flitsend groen	De RTK-positionering is mislukt, maar de vision positionering werkt goed.
	Constant rood	Zowel RTK als vision positionering hebben gefaald.
	Flitsend blauw	Luba's firmware wordt bijgewerkt.
	Constant blauw	Luba startte met succes op.

LAADSTATION INDICATORCODES

INDICATOR	STATUS	BESCHRIJVING
Laadstation indicator	Flitsend groen	Luba wordt opgeladen.
	Groen	Luba is volledig opgeladen of ongeladen.
	Rood	Er is een fout opgetreden.

RTK-REFERENTIESTATION INDICATORCODES

INDICATOR	STATUS	BESCHRIJVING
RTK-referentiestation indicator	Flitsend blauw	Het referentiestation start op.
	Flitsend groen	Het referentiestation wordt geïnitieerd.
	Groen	De initialisatie is voltooid en het referentiestation werkt goed.
	Uit	De initialisatie is voltooid en de lokale tijd ligt tussen 18:00 en 8:00 uur.
	Rood	Er is een fout opgetreden.
	Langzaam flitsend groen	Laag energieverbruik.

6.3 FOUTCODES

De meldingen van de Mammotion applicatie tonen veelvoorkomende foutcodes samen met hun oorzaken en stappen voor probleemoplossing. Hier worden de meest voorkomende problemen opgesomd.

FOUTCODES	OORZAKEN	OPLOSSINGEN
316	De linker maaimotor is oververhit.	De Luba zal weer normaal functioneren zodra de motor is afgekoeld. Dit proces kan enkele minuten duren.
318	De sensor voor de linker maaimotor is defect.	Start Luba opnieuw op. Als het probleem aanhoudt na een paar keer opnieuw opstarten, neem dan contact op met het aftersalesteam.
323	De rechter maaimotor is overbelast.	Controleer of de maaischijf vastzit en maakt deze vrij indien nodig. U kunt ook de maaihoogte verhogen.
325	De rechter maaischijfmotor start niet.	Controleer of de maaischijf vastzit. Zo niet, start Luba dan opnieuw op. Als het probleem aanhoudt na een paar keer opnieuw opstarten, neem dan contact op met het aftersalesteam.
326	De rechter maaischijfmotor is oververhit.	Start Luba opnieuw op. Neem contact op met de klantenservice als het probleem zich na een paar keer opnieuw opstarten blijft voordoen.
328	De sensor van de rechter maaischijfmotor is defect.	Start Luba opnieuw op. Neem contact op met de klantenservice als het probleem zich na een paar keer opnieuw opstarten blijft voordoen.
1005	Batterij bijna leeg.	Luba zal verder maaien nadat de batterij tot 80% is opgeladen.
1300	Slechte positioneringsstatus.	Wacht tot Luba opnieuw gepositioneerd is.
1301	Het laadstation werd verplaatst.	Verplaats het laadstation.
1420	Er is een time-out opgetreden tijdens het ophalen van de wielsnelheidsgegevens.	Start Luba opnieuw op. Als het probleem aanhoudt, neem dan contact op met het aftersalesteam.
2713	Het opladen is gestopt vanwege een te lage accuspanning.	Start Luba opnieuw op. Als het probleem aanhoudt, neem dan contact op met het aftersalesteam.
2726	De batterij is overladen.	Stop onmiddellijk met opladen. Neem contact op met de klantenservice als het probleem zich regelmatig voordoet.
2727	De batterij is te ver ontladen.	Laadt de Luba op.

7 GARANTIE

Mammotion Technology Co., Ltd garandeert dat dit product vrij is van materiaal- en fabricagefouten bij normaal gebruik in overeenstemming met het door Mammotion gepubliceerde productmateriaal gedurende de garantieperiode. De gepubliceerde productmaterialen omvatten, maar zijn niet beperkt tot, gebruikershandleiding, snelstartgids, onderhoud, specificaties, disclaimer, in-app meldingen, etc. De garantieperiode verschilt per product en onderdeel.

Bekijk de onderstaande tabel:

ONDERDEEL	GARANTIE
Batterij	2 jaar
Voor-/achteras	
Wiel-as Motor	
GPS Kit	
Visie Module	
PCBA	
RTK Referentie Station	
Laadstation	
Decoratie onderdelen	
Maaimessen	Verbruiksonderdelen Geen garantie
Band	
Messenschijf	

Als het product tijdens de garantieperiode niet naar behoren functioneert, neem dan contact op met de Mammotion-klantenservice voor instructies.

- Neem voor producten die bij een plaatselijke dealer zijn gekocht eerst contact op met de dealer.
- Gebruikers moeten een geldig aankoopbewijs, kassabon of ordernummer kunnen overleggen (voor directe verkoop van Mammotion). Het serienummer van het product is cruciaal voor het starten van garantieservice.
- Mammotion doet haar uiterste best om problemen op te lossen via telefoon, e-mail of online chat.
- In sommige gevallen kan Mammotion u adviseren specifieke software-updates te downloaden of te installeren.
- Als de problemen aanhouden, moet u het product mogelijk naar Mammotion sturen voor verdere beoordeling of naar een plaatselijk door Mammotion aangewezen servicecentrum.
- De garantieperiode voor het product gaat in op de oorspronkelijke aankoopdatum die op de verkoopbon of factuur staat vermeld.
- Voor vooraf bestelde producten gaat de garantieperiode in op de verzenddatum vanuit het plaatselijke magazijn.
- Indien gebruikers de producten voor verdere diagnose naar het plaatselijke servicecentrum of de fabriek van Mammotion willen sturen, dienen zij zelf de verzending te regelen. Mammotion zal de producten kosteloos repareren of vervangen en terugsturen als het probleem onder de garantie valt. Zo niet, dan kan Mammotion of het aangewezen servicecentrum kosten in rekening brengen.

Hier volgen enkele voorbeelden van fouten die niet onder de garantie vallen:

- Het niet opvolgen van de instructies in de gebruikershandleiding.
- Als het product beschadigd aankomt tijdens de verzending en niet wordt geweigerd bij levering, of als er geen officiële documentatie ter bevestiging van de schade wordt verstrekt door het transportbedrijf. Het onvermogen om bewijs te leveren van schade die tijdens het transport is ontstaan.
- Slecht functioneren van het product als gevolg van ongelukken, verkeerd gebruik, misbruik, natuurrampen zoals overstromingen, brand, aardbevingen, blootstelling aan gemorst voedsel of vloeistoffen, onjuiste elektrische lading of andere externe factoren.
- Schade als gevolg van het gebruik van het product op manieren die niet zijn toegestaan of bedoeld zoals gespecificeerd door Mammotion.
- Wijziging van het product of de onderdelen daarvan waardoor de functionaliteit of mogelijkheden aanzienlijk worden gewijzigd zonder schriftelijke toestemming van Mammotion.
- Verlies, beschadiging of onbevoegde toegang tot uw gegevens.
- Tekenen van manipulatie of wijziging van productlabels, serienummers, enz.
- Het niet kunnen overleggen van een geldig aankoopbewijs van Mammotion, zoals een ontvangstbewijs of factuur, of indien er vermoedens zijn van vervalsing of geknoei met de documentatie.

8 NALEVING

FCC-conformiteitsverklaringen

Dit apparaat voldoet aan deel 15 van de FCC-voorschriften. Het gebruik is onderworpen aan de volgende twee voorwaarden: (1) dit apparaat mag geen schadelijke interferentie veroorzaken en (2) dit apparaat moet alle ontvangen interferentie accepteren, inclusief interferentie die ongewenste werking kan veroorzaken.

Let op: Wijzigingen of aanpassingen die niet uitdrukkelijk zijn goedgekeurd door de partij die verantwoordelijk is voor naleving, kunnen de bevoegdheid van de gebruiker om het apparaat te bedienen ongeldig maken.

Opmerking: Dit apparaat is getest en voldoet aan de beperkingen voor een digitaal apparaat van Klasse B, volgens deel 15 van de FCC-voorschriften. Deze limieten zijn bedoeld om redelijke bescherming te bieden tegen schadelijke interferentie in een residentiële installatie. Dit apparaat genereert, gebruikt en kan radiofrequentie-energie uitstralen en kan, indien niet geïnstalleerd en gebruikt volgens de instructies, schadelijke storing veroorzaken aan radiocommunicatie. Er is echter geen garantie dat er geen storing zal optreden in een bepaalde installatie.

Als deze apparatuur schadelijke interferentie veroorzaakt bij radio- of televisieontvangst, wat kan worden vastgesteld door de apparatuur uit en aan te zetten, wordt de gebruiker aangemoedigd te proberen de interferentie te corrigeren door een of meer van de volgende maatregelen:

- Richt de ontvangstantenne opnieuw of verplaats deze.
- Vergroot de afstand tussen de apparatuur en de ontvanger.
- Sluit de apparatuur aan op een stopcontact van een ander circuit dan dat waarop de ontvanger is aangesloten.
- Raadpleeg de dealer of een ervaren radio/tv-technicus voor hulp.

Conformiteitsverklaringen ISED

Dit apparaat bevat zender(s)/ontvanger(s) die vrijgesteld zijn van vergunning en die voldoen aan de RSS(s) van Innovation, Science and Economic Development Canada. Het gebruik is onderworpen aan de volgende twee voorwaarden:

(1) Dit apparaat mag geen storing veroorzaken.

(2) Dit apparaat moet alle interferentie accepteren, inclusief interferentie die ongewenste werking van het apparaat kan veroorzaken.

Dit apparaat voldoet aan de IC RSS-102 stralingslimieten voor een ongecontroleerde omgeving.

De vergunningsvrije zendontvanger in dit apparaat voldoet aan de Innovation, Science and Economic Development Canada RSS-102 die van toepassing is op vergunningsvrije radioapparatuur.

Het gebruik is toegestaan onder de volgende twee voorwaarden:

(1) Het apparaat mag geen storing veroorzaken;

(2) Dit apparaat moet alle ontvangen interferentie accepteren, inclusief interferentie die ongewenste werking kan veroorzaken.

Deze apparatuur voldoet aan de IC CNR-102 stralingsblootstellingslimieten die zijn vastgesteld voor een ongecontroleerde omgeving.

Conformiteit met RF-blootstelling

Deze apparatuur voldoet aan de FCC/IC RSS-102 stralingsblootstellingslimieten die zijn vastgesteld voor een ongecontroleerde omgeving. Deze zender mag niet samen met een andere antenne of zender worden geplaatst of gebruikt. Deze apparatuur moet worden geïnstalleerd en gebruikt met een minimale afstand van 20 cm tussen de straler en uw lichaam.

Deze apparatuur voldoet aan de IC CNR-102 stralingslimieten die zijn vastgesteld voor een ongecontroleerde omgeving.

Deze zender mag niet samen met een andere antenne of zender worden geplaatst of gebruikt. Dit apparaat moet worden geïnstalleerd en gebruikt met een minimale afstand van 20 cm tussen de straler en uw lichaam.

Deze radiozender [IC: 29682-RTK0002] is goedgekeurd door Innovatie, Wetenschap en Economie Ontwikkeling Canada voor gebruik met de hieronder vermelde antennetypen, met de maximaal toegestane versterking aangegeven. Typen antennes die niet in deze lijst zijn opgenomen en een grotere versterking hebben dan de maximale versterking die voor een van de vermelde typen is aangegeven, zijn ten strengste verboden voor gebruik met dit apparaat.

Deze radiozender [IC: 29682-RTK0002] is goedgekeurd door Innovation, Science and Economic Development Canada voor gebruik met de hieronder vermelde antennetypen met de maximaal toegestane versterking die is aangegeven.

Antennetypes die niet in deze lijst zijn opgenomen en die de maximale versterking van een van de vermelde types overschrijden, zijn ten strengste verboden voor gebruik met dit apparaat. Dipoolantenne 3,26dBi, 50Ω

Luba 2 AWD RTK-referentiestation

EC/EU DECLARATION OF CONFIRMITY

Fabrikant: Mammotion Technology Co, Limited

Adres: UNIT 89 3/F YAU LEE CENTRE NO.45 HOI YUEN ROAD, KWUN TONG KL

Gevolmachtigd vertegenwoordiger: WSJ Product Ltd.

Adres: Eschborner Landstraße 42-50, 60489 Frankfurt am Main, Duitsland

Naam en adres van de persoon die gemachtigd is het technisch dossier samen te stellen: WSJ Product Ltd, Eschborner Landstraße 42-50, 60489 Frankfurt am Main, Duitsland.

Verklaart hierbij dat de machine:

Generieke benaming: Robotmaaier Productnaam: LUBA 2 AWD

Type/model(len): 1000, 3000, 5000, 10000, 1000H, 3000H, 5000H, 10000H

Beschreven als: Robotmaaier voor Grasmaaien Snijbreedte: 400mm Vermogen: 97.2Wh / 207.36Wh

Voldoet aan de volgende richtlijnen, 2006/42/EC

2014/53/EU ROHS 2.0

Voldoet aan de normen,

EN 60335-1:2012+A11:2014+A13:2017+A1:2019+A2:2019+A14:2019+A15:2021, EN 50636-2-107:2015+A1:2018+A2:2020+A3:2021

Artikel 3.1a:

EN IEC 62311:2020

EN IEC 62368-1:2020+A11:2020

Artikel 3.1b:

EN IEC 61000-6-1:2019

EN IEC 61000-6-3:2021

EN 61000-3-3: 2013+

A1:2019+A2:2021

EN IEC 61000-3-2: 2019+A1:2021

EN 301 489-1 V2.2.3

EN 301 489-3 V2.3.2

EN 301 489-17 V3.2.4

EN 301 489-19 V2.2.1

EN 301 489-52 V1.2.1

Artikel 3.2:

EN 300 220-1 V3.1.1

EN 300 220-2 V3.2.1

EN 300 328 V2.2.2

EN 303 413 V1.2.1

EN 301 893 V2.1.1

EN 300 440 V2.2.1

EN 301 511 V12.5.1

EN 301 908-1 V15.2.1

EN 301 908-2 V13.1.1

EN 301 908-13 V13.2.1

IEC 62321-3-1:2013

IEC 62321-5:2013

IEC 62321-4:2013+A1:2017

IEC 62321-7-1:2015

IEC 62321-7-2:2017

IEC 62321-6:2015

IEC 62321-8:2017

ISO 18219:2015

Signed for and on behalf of: Mammotion Technology Co., Limited

Signed: *Roland Huang*

Naam: Roland Huang

Datum: 29/11/2023

Positie: Product manager

Locatie: Shenzhen, China





MAMMOTION Technology CO., LTD

www.mammotion.com

Copyright © 2024, MAMMOTION All Rights Reserved.