

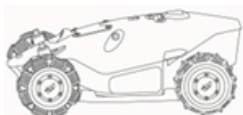


LUBA 2 AWD QUICK USER GUIDE



1 UNBOXING

1.1 LUBA INSTALLATIEKIT



1x LUBA



1x BUMPER



4x SCHROEVEN
2x voor reservegebruik



2x SLEUTEL



1x VISIE MODULE



8x SCHROEVEN
4x voor reservegebruik



8x VERVANGMESSEN
voor reservegebruik



8x SLUITRINGEN
voor reservegebruik

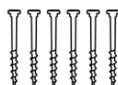


8x SCHROEVEN
voor reservegebruik

1.2 LAADSTATION INSTALLATIEKIT



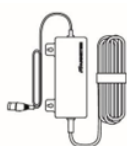
1x LAADSTATION



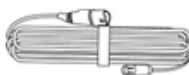
6x SCHROEVEN



2x PAKKING



**1x VOEDING
LAADSTATION**



**1x VERLENGKABEL
LAADSTATION (10M)**

1.3 RTK-INSTALLATIEKIT



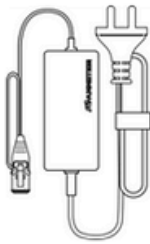
1x LAADSTATION



1x RADIOANTENNE



**1x DRIETAND
GRONDPEN**



**1x RTK REFERENTIESTATION
VOEDING**



2x MONTAGE PAAL



**1x RTK REFERENTIESTATION
VERLENGKABEL (10M)**

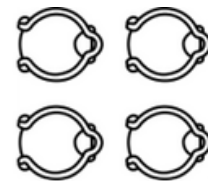
1.4 GEREEDSCHAPSKIST



1x INBUSSLEUTEL
8mm



1x INBUSSLEUTEL



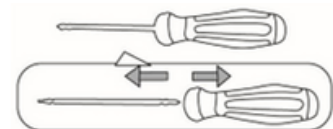
4x KOORD STROPDAS



4x INZET



1x SIM-UITWERPGEREEDSCHAP



1x SCHROEVENDRAAIER
kruiskopbit+ 2,5mm zeskantbit

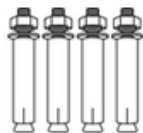
1.5 ANDERE ACCESSOIRES (OPTIONEEL)

De volgende accessoires zijn afzonderlijk verkrijgbaar.

RTK REFERENTIESTATION MUURSTEUNKIT



**1x RTK
WALL MOUNT**



**4x M8x50
EXPANSION BOLT**



**1x DRILLING
TEMPLATE**

RTK REFERENTIESTATION MUURSTEUNKIT



1x GARAGE

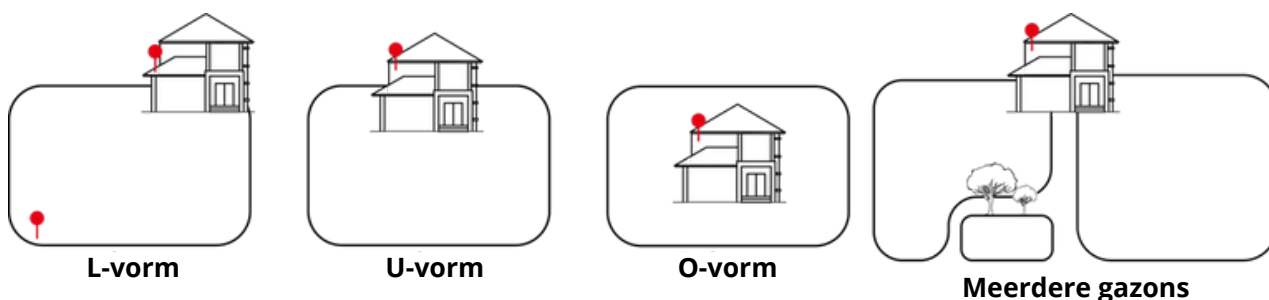
2 LOCATIE KIEZEN

2.1 RTK REFERENTIESTATION

Het is cruciaal voor de werking van het RTK-systeem, dat het RTK-referentiestation op een open plek staan om satellietsignalen te ontvangen.

U kunt het RTK-referentiestation installeren op een vlakke, open ondergrond of op een onbelemmerde muur of dak.

In het algemeen, als uw gazon L-vormig is, kunt u het RTK-referentiestation op een muur of dak of op de grond plaatsen; als uw gazon O-vormig of U-vormig is, of als u meerdere gazons hebt, raden we u aan het RTK-referentiestation op een muur of dak te plaatsen.



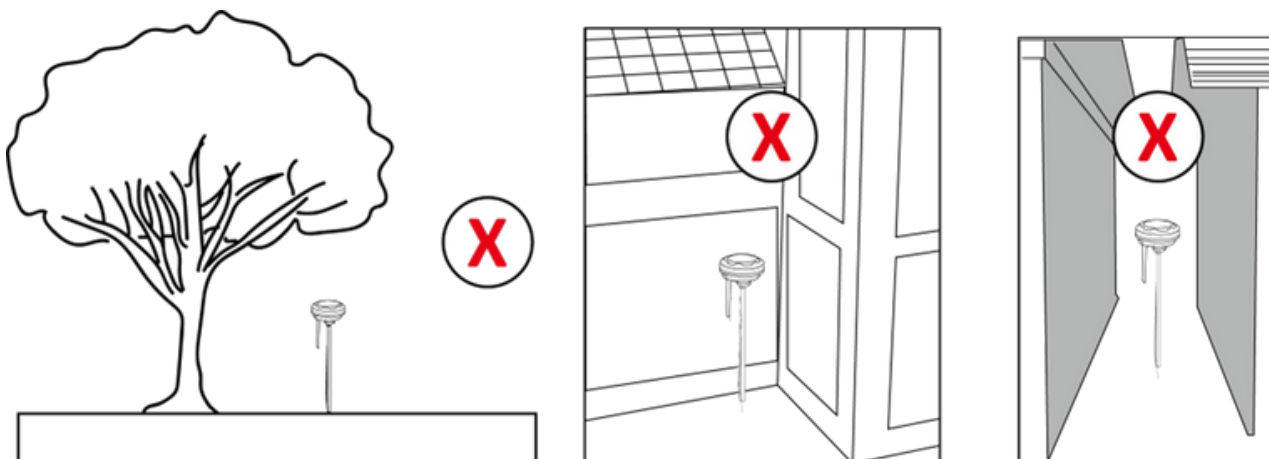
BELANGRIJK !!

LOCATIEVEREISTEN

- Het RTK-referentiestation moet verticaal worden georiënteerd, zoals hieronder weergegeven:



- Plaats het RTK-referentiestation op een vlakke, open ondergrond of op een onbelemmerde muur of dak. Zorg ervoor dat er geen daken of bomen zijn die de satelliet signalen kunnen belemmeren.
- Installeer het RTK-referentiestation NIET op de hoek van een L-vormig gebouw of op een smal pad tussen twee constructies of onder een boom.



2.2 LAADSTATION

- Plaats het laadstation op een vlakke ondergrond.
- Installeer het laadstation NIET op de hoek van een L-vormig gebouw of op een smal pad tussen twee constructies.
- In de laadzone (1x1,5 m voor het laadstation) mogen er zich geen obstakels of andere voorwerpen bevinden.
- De grondplaat van het laadstation mag niet gebogen of gekanteld zijn.

VOORBEELDEN:

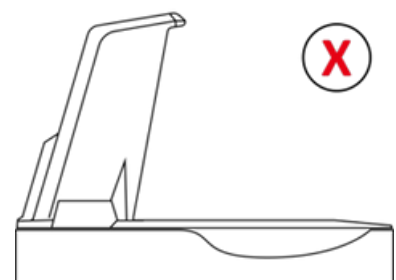
- Vlakke en stevige ondergrond
- Kort gras



- Op een helling



- Grond niet vlak
- Makkelijk te buigen als er een zwaar voorwerp op staat, zoals LUBA.



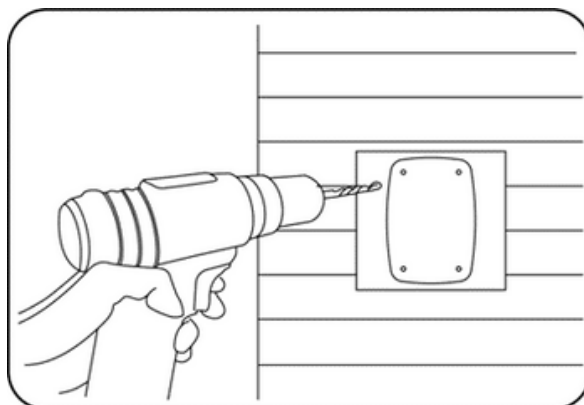
- Dik gras
- Makkelijk te buigen als er een zwaar voorwerp op staat, zoals LUBA.



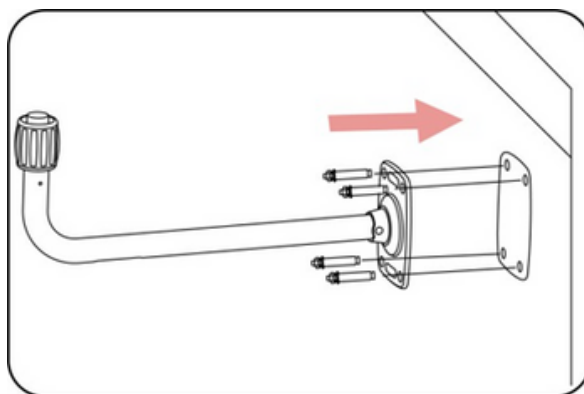
3 INSTALLATIE

3.1 RTK REFERENTIESTATION OP EEN MUUR OF DAK

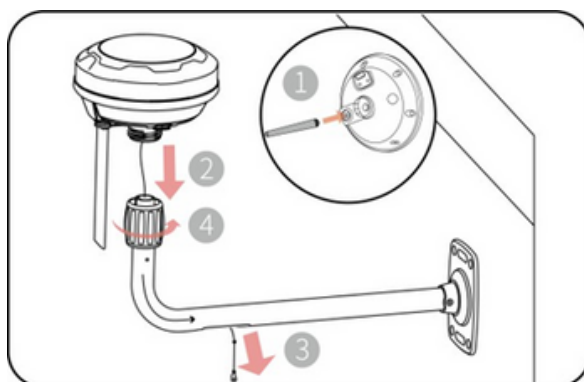
1. Kies een geschikte installatieruimte op een hoge plaats in uw huis.
2. Plak de boorsjabloon op de muur en boor vier gaten (10 x 40 mm/0.4 x 1.6 inch) op de juiste positie.



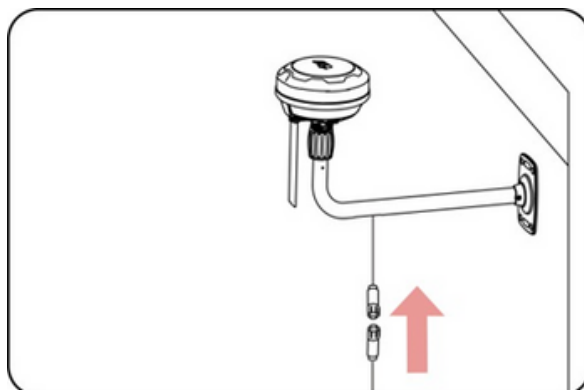
3. Bevestig de **RTK-muursteun** aan de muur met behulp van de vier bouten (M8 x 50) en zet de bouten stevig vast.



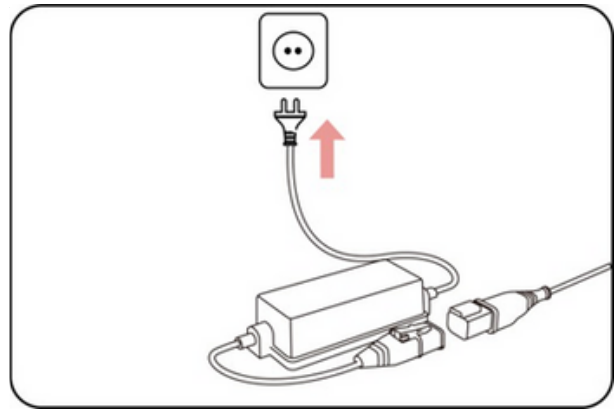
4. Bevestig de radioantenne aan het RTK-referentiestation.
5. Leid de kabel van het RTK-referentiestation in de muurbevestiging zoals afgebeeld.
6. Bevestig het RTK-referentiestation aan de muurbevestiging.



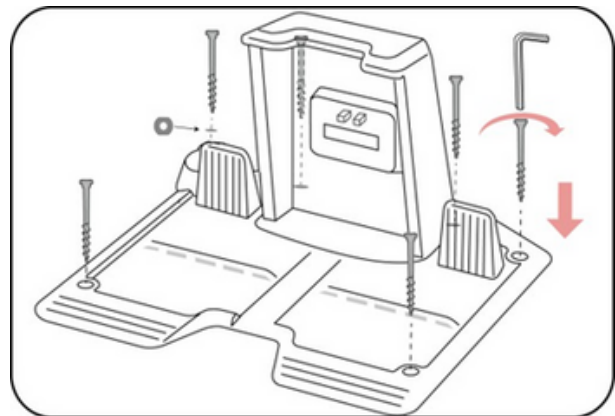
7. Sluit de stekker van het RTK-referentiestation aan op de verlengkabel van het RTK-referentiestation (10 m/33 ft.).



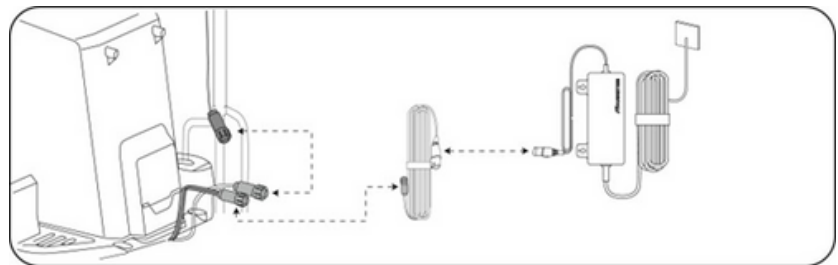
8. Sluit de kabel van het RTK-referentiestation (10 m) aan op de voeding van het RTK-referentiestation.
9. Steek de stekker in het stopcontact.



10. Kies een open plek om het laadstation te installeren.
11. Gebruik de zes schroeven om het laadstation goed vast te zetten in de positie zoals afgebeeld.



12. Sluit de kabels aan zoals weergegeven.

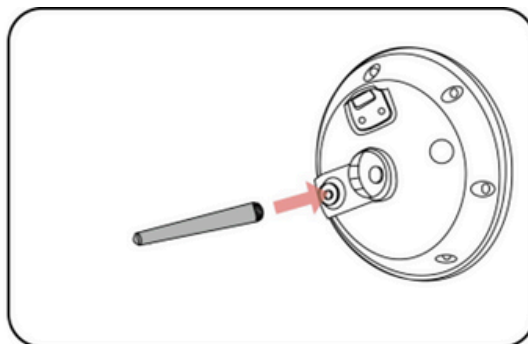


VIDEO
LAADSTATION & ADAPTER
INSTALLEREN

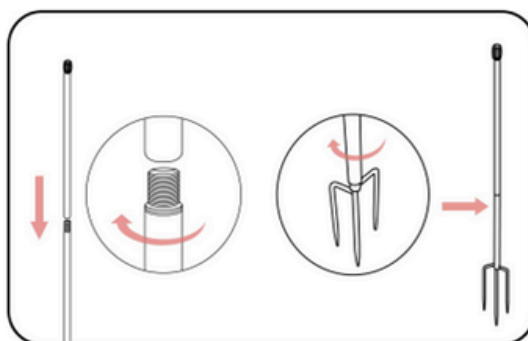


3.2 RTK REFERENTIESTATION OP DE GROND

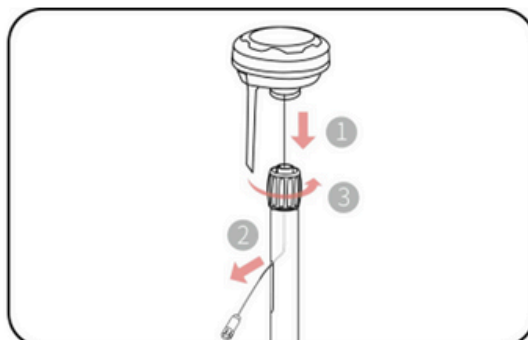
1. Bevestig de radioantenne aan het RTK- referentiestation.



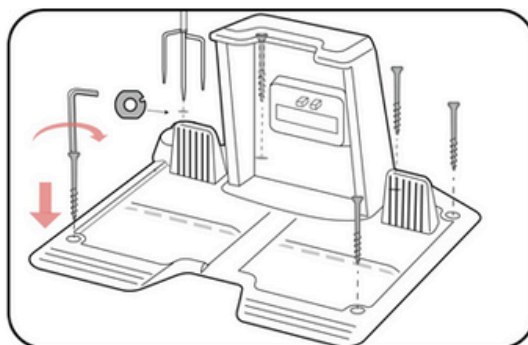
2. Monteer de twee **montagepalen** en de drietand-grondpen zoals afgebeeld.



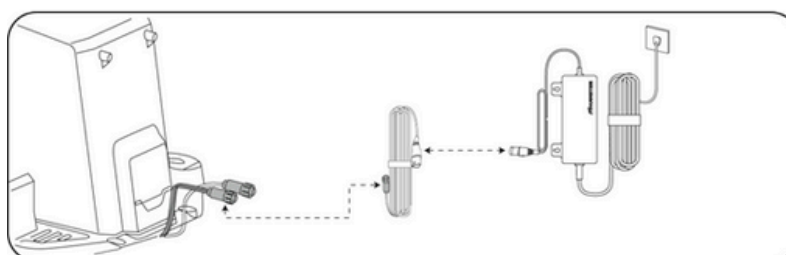
3. Leid de kabel van het RTK-referentiestation in de montagepaal zoals afgebeeld.
4. Monteer het RTK-referentiestation op de montagepaal.



5. Zet het laadstation vast op de vlakke ondergrond met behulp van de vijf bevestigingsschroeven. Plaats een pakking op de inlaat, plaats en bevestig vervolgens de drietand-grondpen zoals weergegeven in de afbeelding en houd deze rechtop.



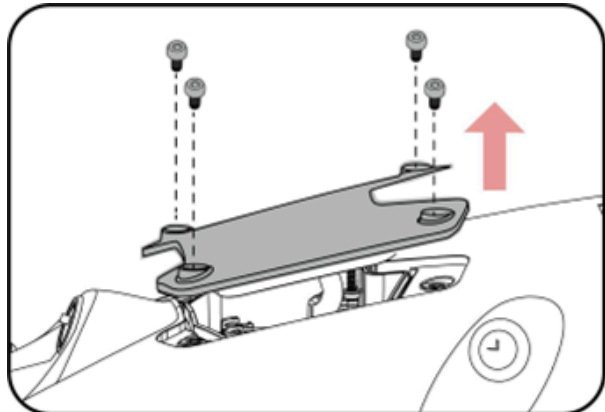
6. Sluit de kabels aan zoals weergegeven.



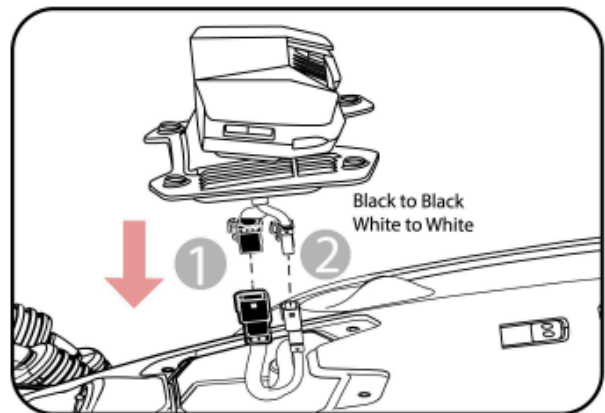
3.3 LUBA MONTAGE

INSTALLEER DE VISIE-MODULE

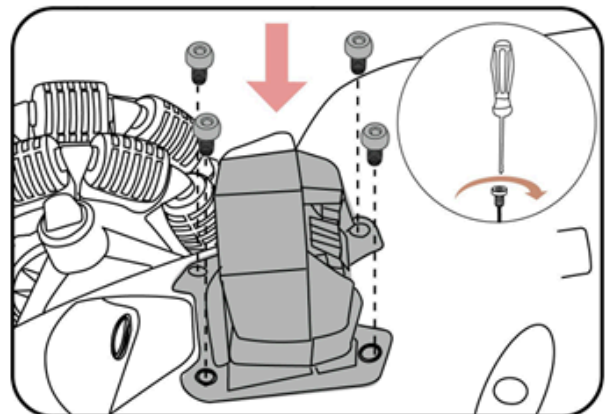
1. Draai de vier schroeven los met een schroevendraaier met een 2.5 mm zeskantbit om het deksel te verwijderen.



2. Sluit de kabels van de visie module aan (zwart op zwart en wit op wit).

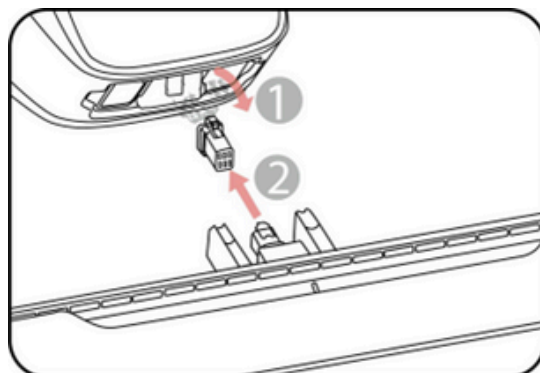


3. Bevestig de visie-module aan de Luba met behulp van de vier schroeven en draai ze vast met een 2.5 mm inbus schroevendraaier.

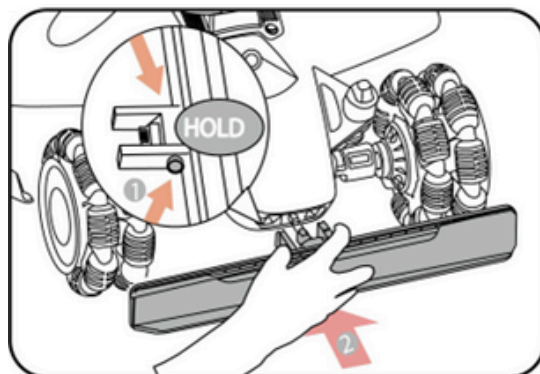


INSTALLEER DE BUMPER

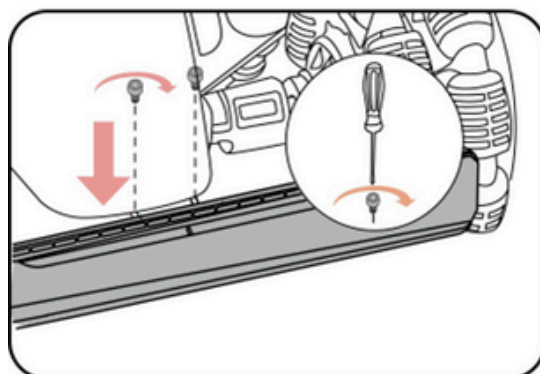
1. Trek de stekker in de Luba er voorzichtig uit en sluit deze aan op de bumper.



2. Plaats de bumper op zijn plaats met de voorste richtingaanwijzer naar boven gericht door de knoppen ingedrukt te houden.

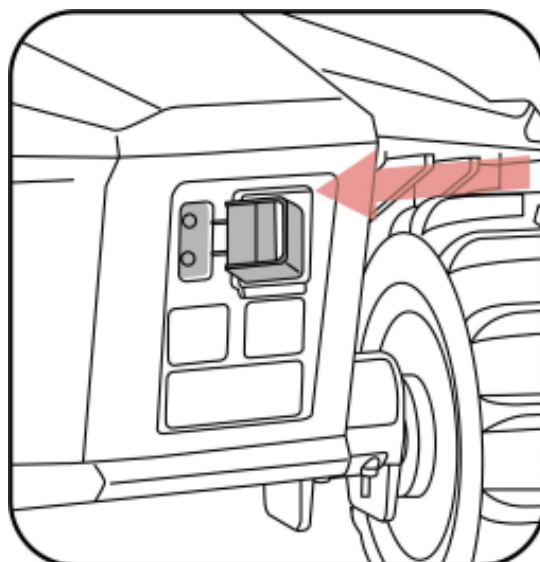


3. Installeer en draai de twee schroeven vast met een 2.5 mm inbus schroevendraaier.



INSTALLEER DE VEILIGHEIDSSLEUTEL

1. Steek de veiligheidssleutel achteraan in het sleutelgat.

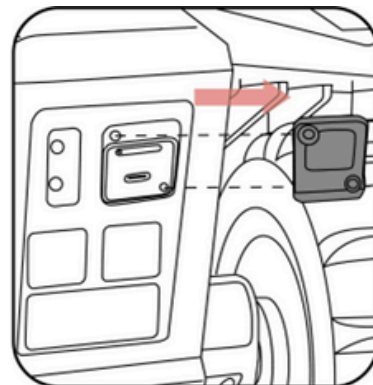


INSTALLEER DE 4G SIMKAART (OPTIONEEL)

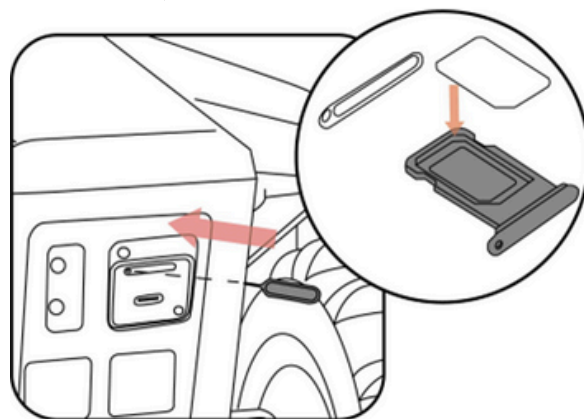
BELANGRIJK

Schakel de pincode op de simkaart uit door het eerst in je mobiele telefoon te steken en de pincode uit te schakelen.

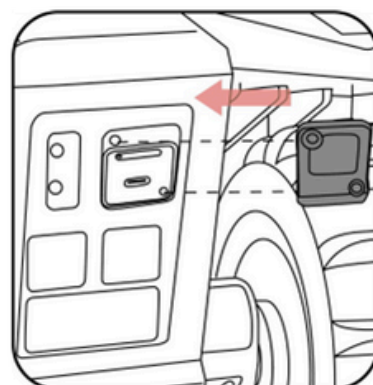
1. Gebruik de inbussleutel om de achterklep los te maken.



2. Werp de SIM-kaartlade uit met behulp van de SIM-uitwerptool, installeer de SIM-kaart en duw de kaartlade op zijn plaats.

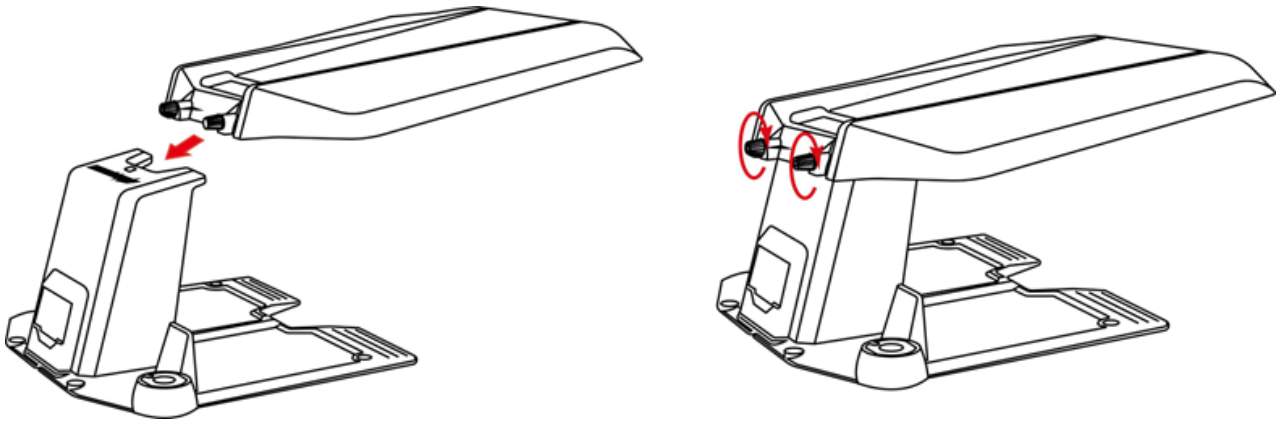


3. Plaats de achterklep terug.

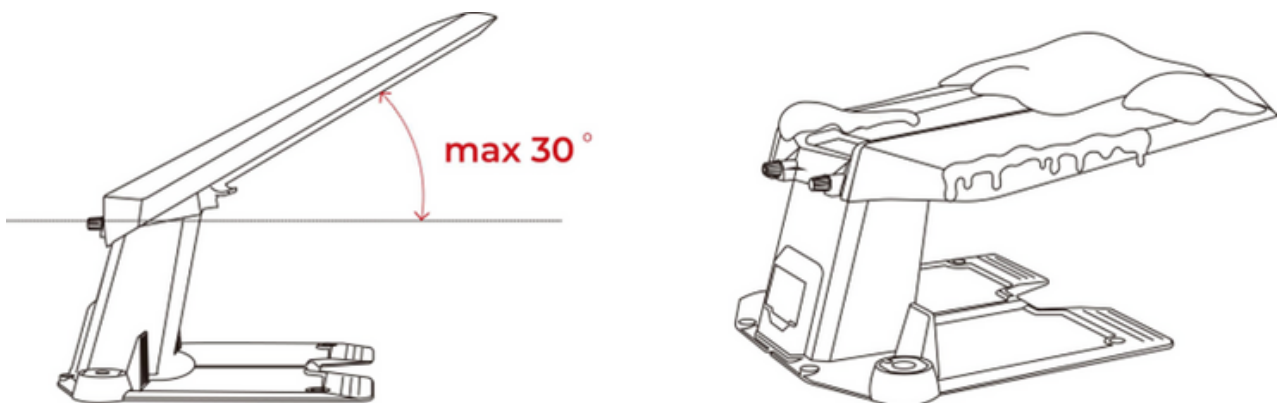


3.4 INSTALLEER DE GARAGE (OPTIONEEL)

Bevestig de garage aan de bovenkant van het laadstation van voor naar achter en draai de twee schroeven aan de achterkant van de garage vast om de installatie te voltooien.



Als het in de winter veel sneeuwt in jouw regio, is het aan te raden om Luba binnen op te bergen. Wanneer Luba onder de garage wordt opgeborgen, moet de sneeuw eerst worden opgeruimd voordat u begint met maaien. Verwijder eventueel ijs van de schacht voordat u de garage optilt.



NOTITIE

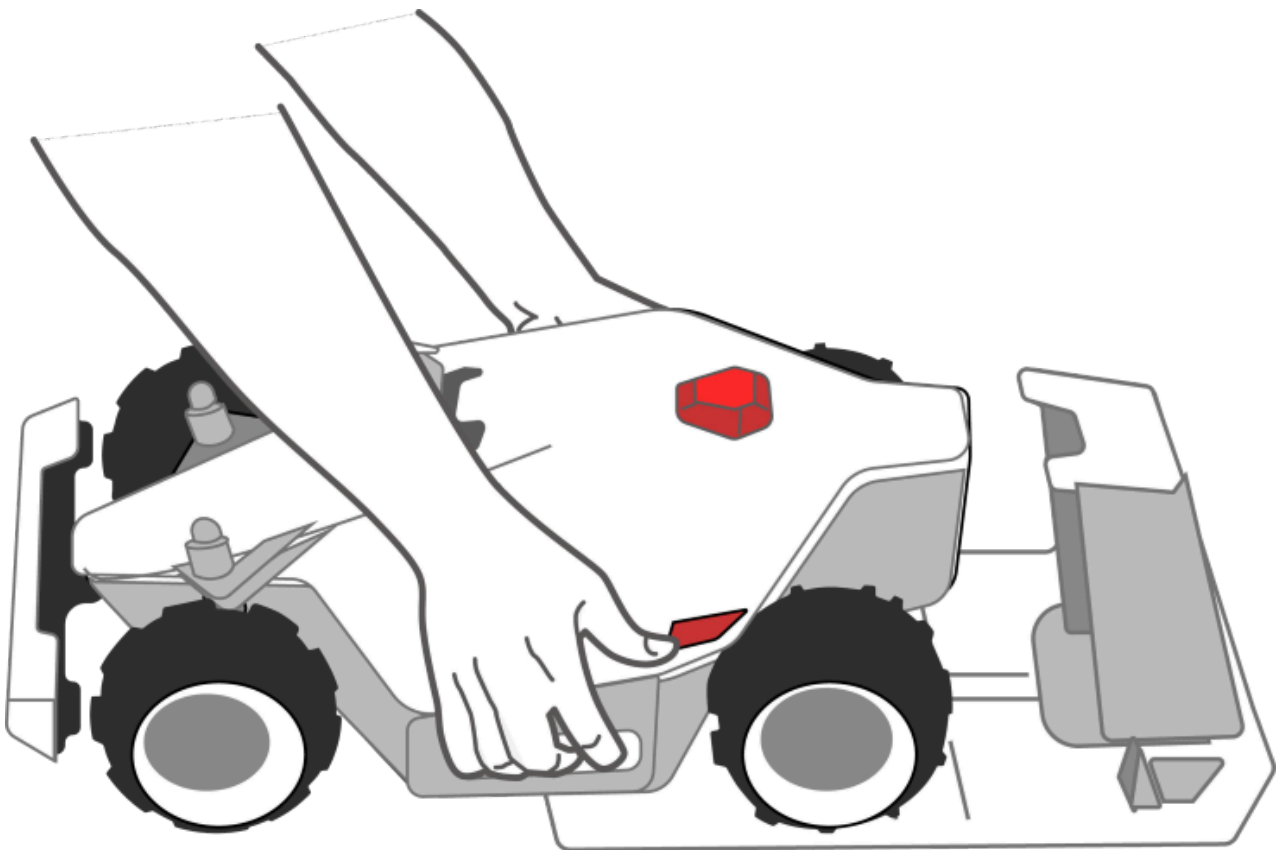
- Plaats niets bovenop de garage om schade en storing van het Luba-sigitaal te voorkomen.
- De garage kan worden opgetild tot een maximale hoek van 30°.

3.5 ACTIVEER DE LUBA

Luba wordt in de fabriek ingesteld op 'transportmodus'. Nadat het laadstation en RTK-referentiestation correct zijn geïnstalleerd, moet u Luba opladen voor gebruik.

1. Sluit de oplader van het laadstation aan op de voeding; de LED moet constant groen branden.
2. Plaats Luba op het laadstation, zorg ervoor dat het laadpad aan de achterkant verbonden is met de pin van het laadstation en dat de LED aan de zijkant oplicht.
3. Ga door met het opladen van Luba totdat de LED op het laadstation groen knippert en de LED aan de zijkant van Luba rood knippert.

Zodra deze stappen zijn voltooid, is Luba geactiveerd en klaar voor gebruik.



4 MAMMOTION APP

4.1 VOORBEREIDING

- Lees en begrijp de veiligheidsinstructies voor gebruik.
- Het laadstation en RTK-referentiestation zijn correct geïnstalleerd.
- Controleer of Luba al in het laadstation is geplaatst.
- Zorg voor een goed Wi-Fi- of hotspot-signaal.
- Houd Bluetooth op uw telefoon ingeschakeld.

4.2 DOWNLOAD DE MAMMOTION APP

Luba is ontworpen om te werken met de Mammotion app. Download eerst de gratis Mammotion app. Je kunt de QR-code hieronder scannen om de app te downloaden in de Android of Apple app stores of zoek in jouw app store naar de Mammotion app.

GOOGLE PLAY STORE



APPLE APP STORE



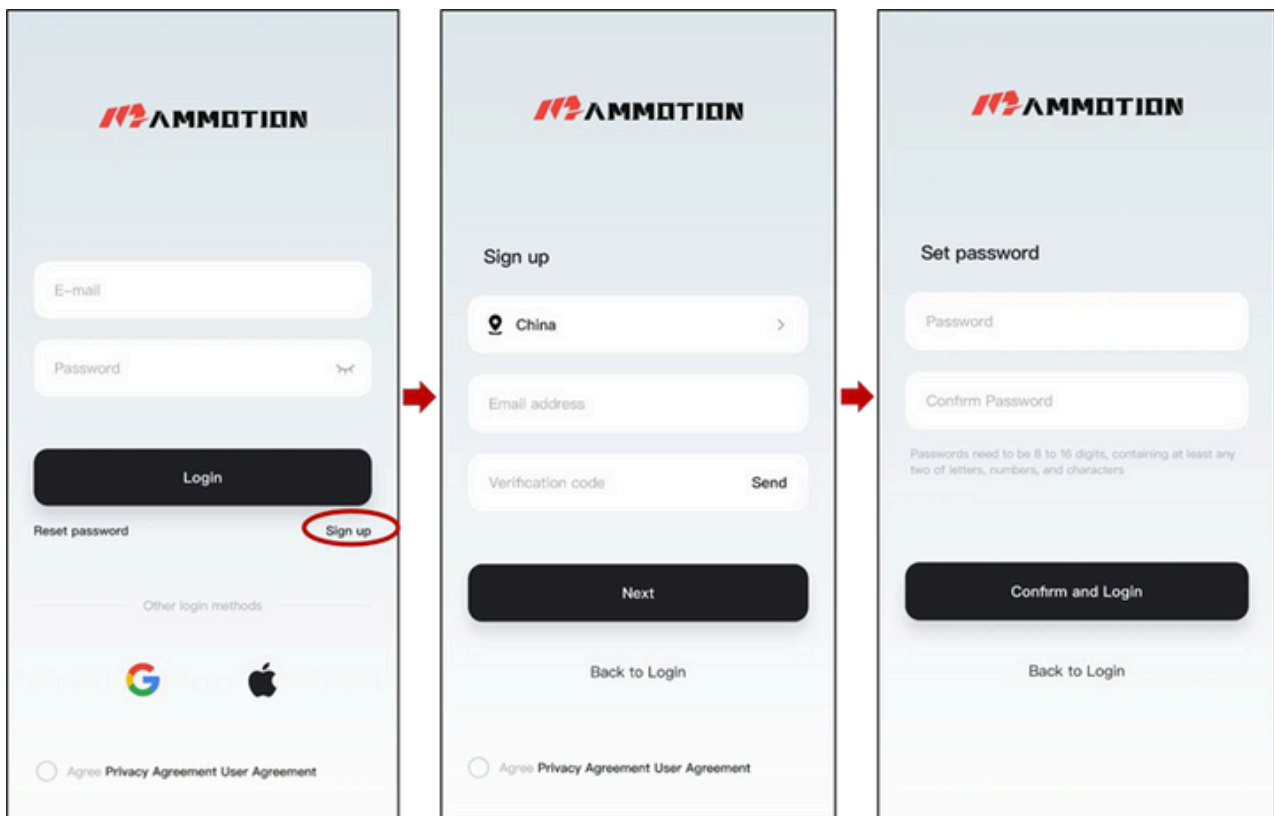
4.3 MAMMOTION ACCOUNT - AANMELDEN & INLOGGEN

4.3.1 AANMELDEN

NOTITIE

Als je al een Mammotion-account hebt, voer dan je gebruikersnaam en wachtwoord in om in te loggen.

Na het succesvol installeren van de Mammotion app op uw telefoon, bent u klaar om uw account aan te maken. Volg de onderstaande instructies om er een te registreren.



1. Klik op **Aanmelden**.

2. Selecteer je land en voer je e-mailadres in.

a. Klik op **Verzenden**. Er wordt een verificatiecode naar je e-mailadres gestuurd (als je de code niet ontvangt, controleer dan je spammap of de junk mail van je e-mailadres. Soms kan het wel even duren vooraleer je uw code ontvangt).

3. Voer de code in (Als de code verlopen is, klik dan op **Opnieuw Verzenden** om een nieuwe te krijgen).

4. Vink de **Gebruikersovereenkomst** en **Privacyovereenkomst** aan en klik op **Volgende** om uw wachtwoord in te stellen (Wachtwoorden moeten bestaan uit 8 tot 16 tekens met ten minste twee van de volgende: letters, cijfers en speciale tekens).

5. Klik op **Bevestigen** en **Aanmelden** om de aanmelding te voltooien.

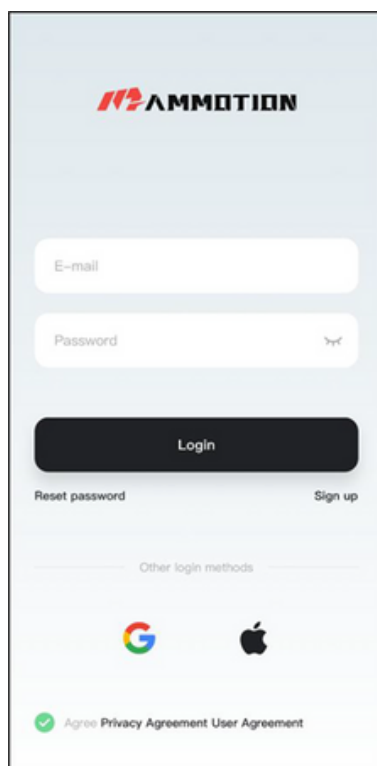
4.3.2 INLOGGEN

LOGIN MET UW MAMMOTION ACCOUNT

Voer je e-mailadres en wachtwoord in, vink **Privacyovereenkomst** **Gebruikersovereenkomst** aan en klik op **Aanmelden**.



NOTITIE

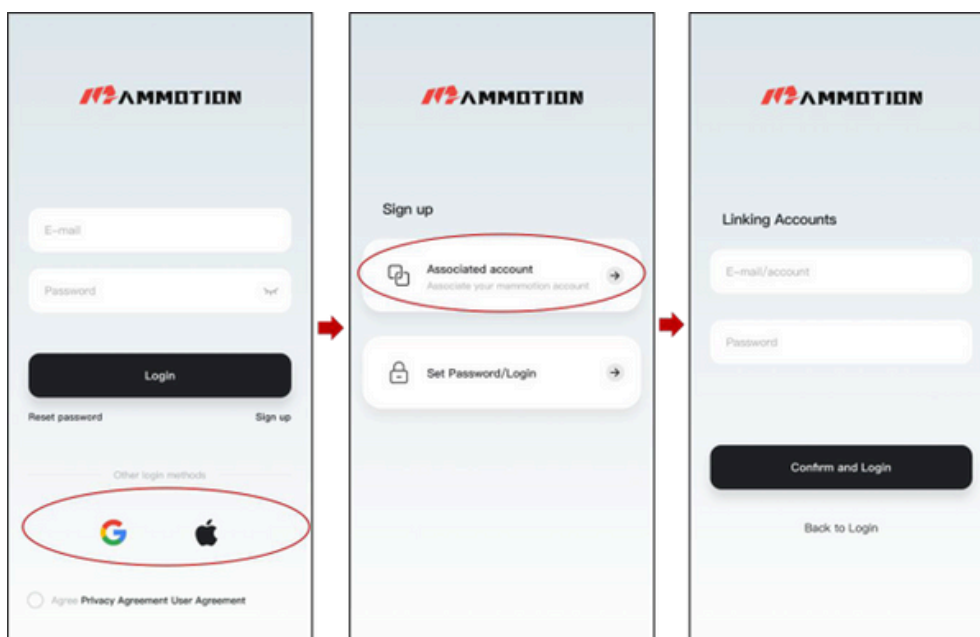
Als je je wachtwoord bent vergeten, klik je op **Wachtwoord opnieuw instellen** en volg je de instructies op het scherm om je wachtwoord opnieuw in te stellen.



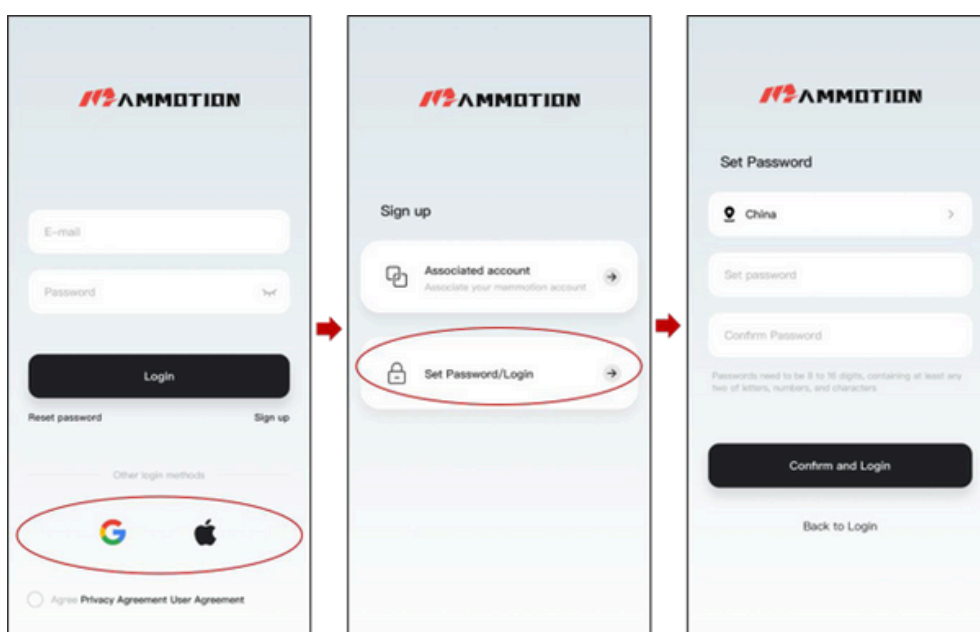
The image shows a mobile login screen for MAMMOTION. At the top is the MAMMOTION logo. Below it are two input fields: 'E-mail' and 'Password'. The 'Password' field has a toggle icon for visibility. A dark 'Login' button is centered below the fields. Underneath the button are two links: 'Reset password' and 'Sign up'. A section titled 'Other login methods' contains icons for Google and Apple. At the bottom, there is a green checkmark icon followed by the text 'Agree Privacy Agreement User Agreement'.

LOGIN MET EEN DERDEN-ACCOUNT

1. Tik op  of  (alleen beschikbaar voor IOS-gebruikers) op de inlogpagina en je wordt doorgestuurd naar de machtigingsmachtiging voor derden.
 2. Selecteer Gekoppelde account om uw Mammotion-account te koppelen als u al een Mammotion-account heeft.
- OF,



3. Klik op Wachtwoord instellen/inloggen om uw wachtwoord in te stellen voor de Mammotion-account waarop u inlogt.



4. Klik op Bevestigen en inloggen om in te loggen.

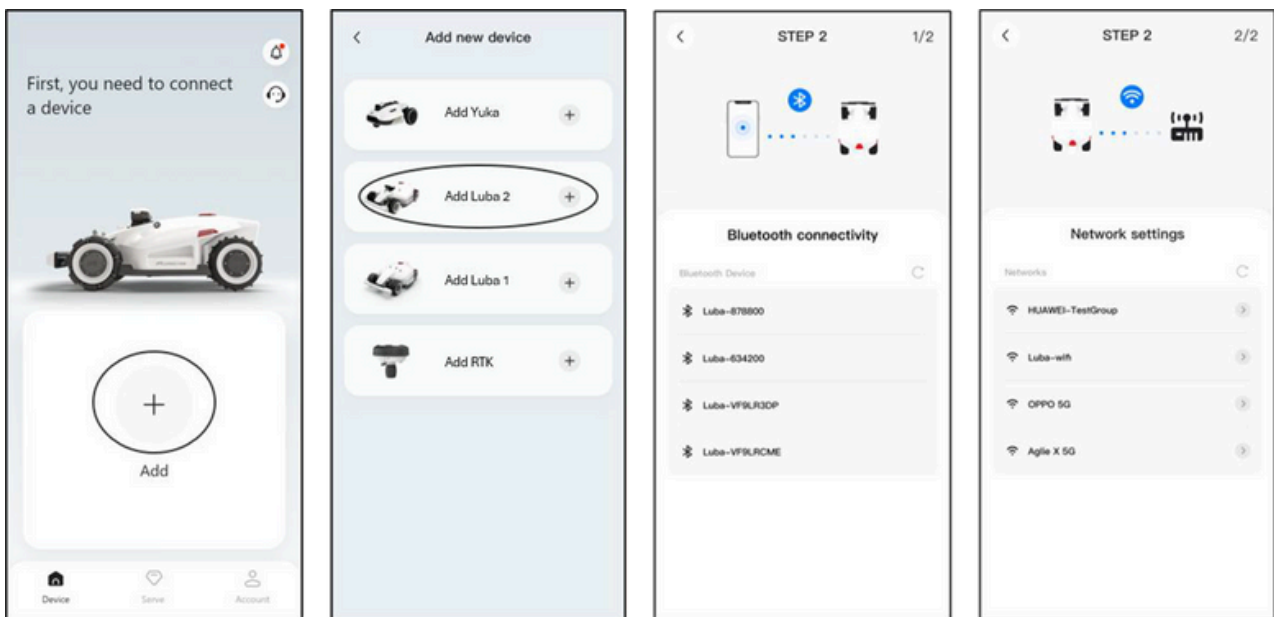
4.4 VOEG UW ROBOT TOE

NOTITIE

- Zorg ervoor dat de afstand tussen uw telefoon en de robot, minder dan 3 m is.
- U kunt de Wi-Fi-configuratie overslaan als u 4G mobiele data gebruikt. Het is aangeraden om ook een verbinding met een Wi-Fi-netwerk op te zetten voor optimale prestaties.

4.4.1. VOEG LUBA TOE

1. Klik op + om je Luba toe te voegen.
2. Selecteer **Luba 2 toevoegen**.
3. Volg de richtlijnen op het scherm om Luba in te stellen.
4. Druk 5 seconden lang op de aan/uit-knop om de Luba in te schakelen.
5. Volg de instructies op het scherm om de Luba via Bluetooth te verbinden en het netwerk succesvol in te stellen.



BELANGRIJK !!

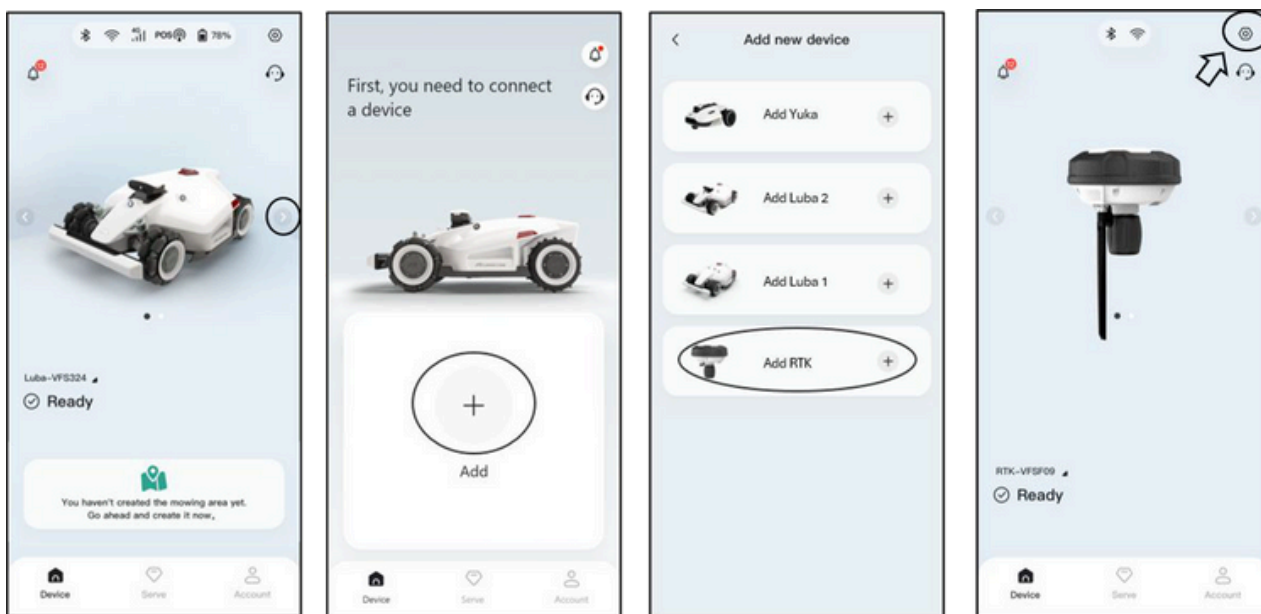
4.4.2. VOEG HET RTK REFERENTIESTATION TOE

Het RTK-referentiestation moet ook worden toegevoegd om zijn gegevens te controleren, zoals het aantal ontvangen satellieten, signalen, enz. en om software updates op de antenne uit te kunnen voeren.

Als de antenne niet wordt toegevoegd in de app kunnen de updates niet uitgevoerd worden. De verouderde software zal resulteren in positioneringsfouten en na verloop van tijd zal het toestel niet meer uitrijden.

Klik op **RTK toevoegen** om zo nodig verder te gaan.

1. Sluit het RTK-referentiestation aan op de stroomvoorziening en het wordt automatisch ingeschakeld.
2. Ga naar de laatste pagina om een apparaat toe te voegen.
3. Selecteer **RTK toevoegen**.
4. Volg de instructies op het scherm om het RTK-referentiestation via Bluetooth te verbinden en het netwerk met succes in te stellen.
5. Ga naar **Instellingen > Apparaatinformatie** op de RTK referentie station pagina om de gegevens te controleren indien nodig.



VIDEO
RTK ANTENNE & APP
KOPPELEN

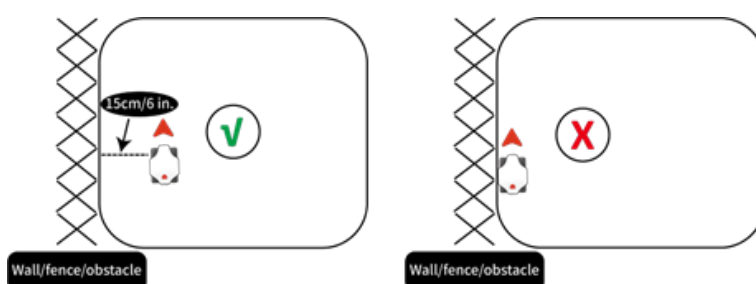


4.5 KAART AANMAKEN

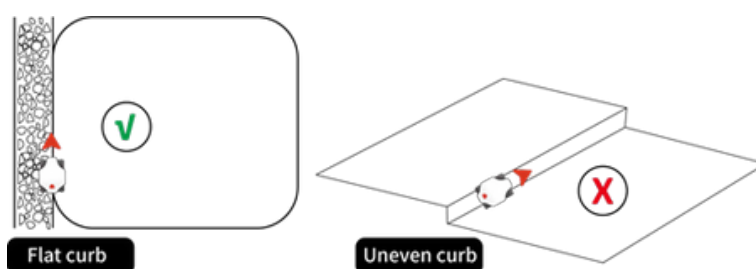
4.5.1 VOORBEREIDING

Voordat je het gazon in kaart brengt, is het belangrijk om op de hoogte te zijn van de belangrijkste overwegingen.

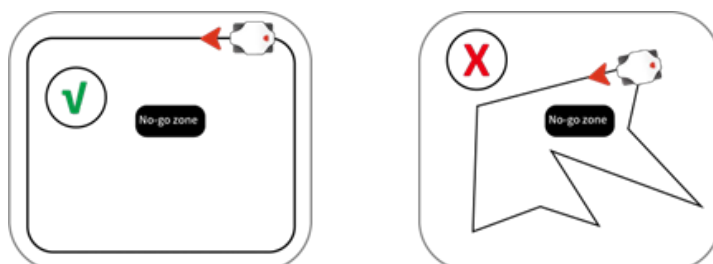
- Verwijder puin, stapels bladeren, speelgoed, draden, stenen en andere obstakels van het gazon. Zorg ervoor dat er geen kinderen of dieren op het gazon zijn.
- De status van Luba geeft Klaar aan en de positioneringsstatus is goed.
- Wij raden u ten zeerste aan om 15 cm afstand te houden als u met Luba langs de rand van een muur/hek/obstakels/putten rijdt.



- Voor een goede Bluetooth-verbinding en om veiligheidsredenen, moet de afstand tussen jou en de Luba maximaal 3 meter bedragen.
- Voor een beter maairesultaat mag u bij een omtrek van het gazon met 2 wielen over de vlakke, effen en open stoeprand rijden.
- Bestuur Luba niet over oneffen stoepranden.



- Breng het maai gebied langs de randen van de gazon in kaart.




4.5.2 KAART AANMAKEN

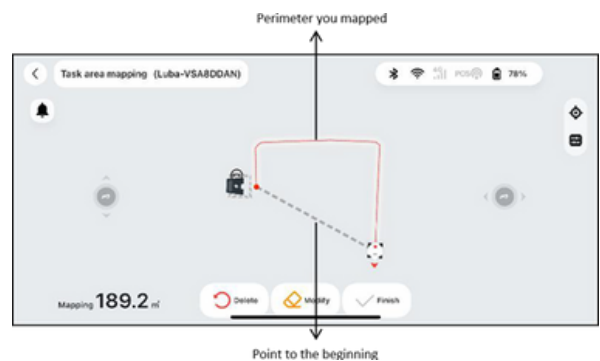
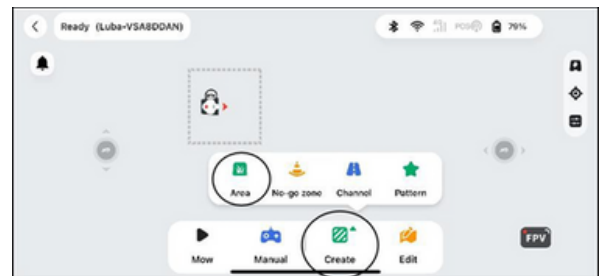
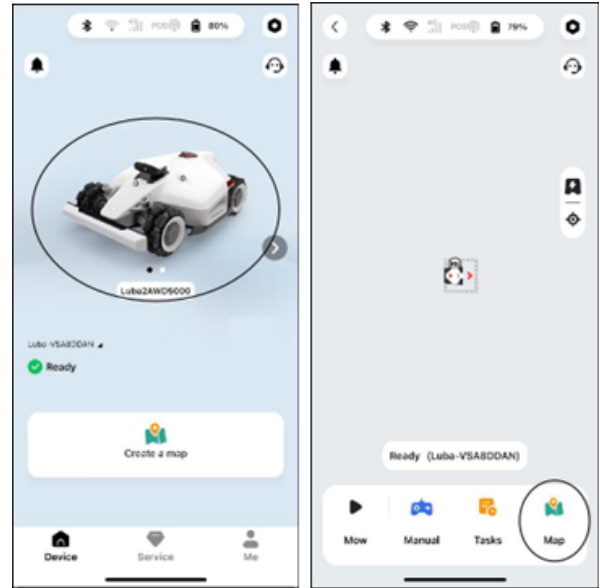
1. Tik op de Luba-afbeelding om de kaartpagina in portretmodus te openen.

2. Tik op **Kaart** om de kaartpagina in landschapmodus te openen.

3. Tik op **Aanmaken > Gebied** op de kaartpagina.


4. Tik op  om te beginnen met het maken van de kaart. Bedien Luba handmatig langs de randen van uw gazon om uw kaart aan te maken.


5. De ononderbroken lijn geeft de omtrek aan die u hebt ingesteld, terwijl de stippelijntje u helpt om terug te keren naar het beginpunt. De gazonkaart wordt pas gemaakt als u Luba naar het beginpunt brengt.




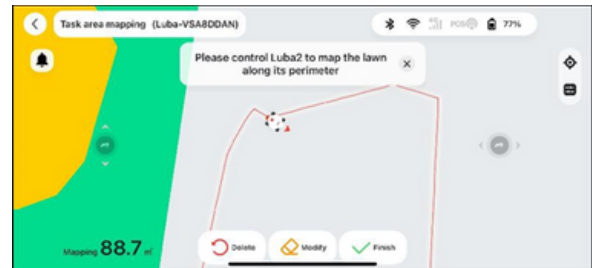
VIDEO
MAAIZONE
AANMAKEN



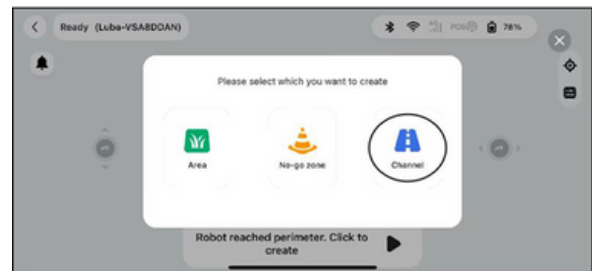
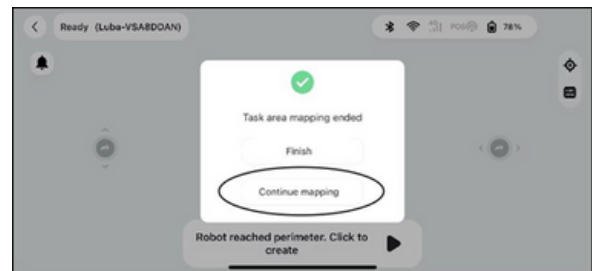
6. Tik op  om de ingestelde grens aan te passen als dat nodig is. Leid Luba terug langs het pad naar de gewenste locatie.

7. Stuur Luba naar het beginpunt en tik op  om de instelling op te slaan.

8. Tik op  om de grens opnieuw te tekenen als dat nodig is.



9. Selecteer **Doorgaan met in kaart brengen** in het pop-upvenster en klik vervolgens op **Kanaal** om een verbindingspad tussen uw gazon en laadstation toe te voegen. Het is verplicht om een kanaal tussen beide in te stellen als het laadstation zich buiten het gazon bevindt.




NOTITIE

- Bij het in kaart brengen zal het systeem het gebied schatten. Zorg ervoor dat het gebied niet groter is dan de bovenlimiet (zie **Technische Specificaties** voor meer informatie), anders zal het in kaart brengen van het taakgebied mislukken.
- Rij Luba eerst uit het taakgebied of de verboden zone als er een nieuw gebied wordt aangemaakt.

4.5.3 NO-GO ZONE TOEVOEGEN

No-go zones worden gecreëerd voor zwembaden, bloemperken, bomen, wortels, greppels en andere obstakels in het gazon. Luba zal voorkomen dat er binnen deze aangewezen zones wordt gemaaid.

1. Tik op **Aanmaken** > **No-go zone** op de Kaartpagina.

2. Leid Luba rond de rand van een verboden zone en tik op  om te beginnen met tekenen.

3. Stuur Luba langs de rand van de verboden zone en terug naar het beginpunt om het in kaart brengen van de verboden zone te voltooien.

4. Tik op  om de instelling op te slaan.



NOTITIE

- Zorg ervoor dat Luba zich op de juiste plaats bevindt bij het maken van een no-go zone.
- Verwijder de huidige no-go zone en maak een nieuwe aan als er een wijziging nodig is. Ga hiervoor naar **Bewerken** > **Verwijderen**.

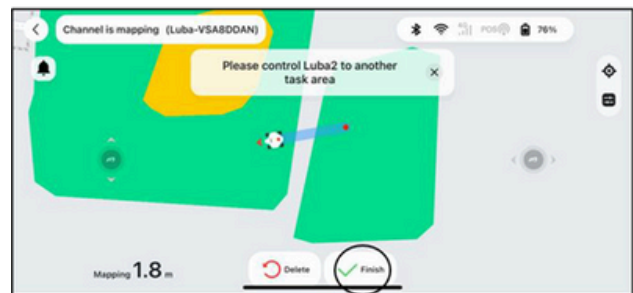
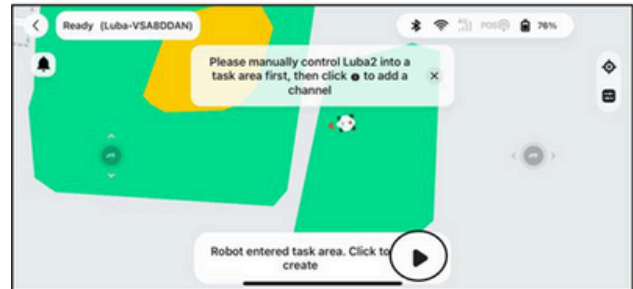
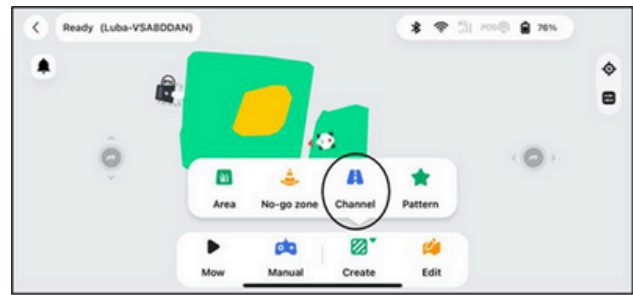
VIDEO
NO-GO ZONE
AANMAKEN



4.5.4 KANAAL TOEVOEGEN

Een kanaal is bedoeld om verschillende taakgebieden met elkaar te verbinden of om het taakgebied met het laadstation te verbinden.

1. Tik op **Aanmaken > Kanaal** op de kaartpagina.
2. Plaats Luba in het taakgebied en tik op  om te beginnen met tekenen.
3. Leid Luba van een taakgebied naar een ander taakgebied of naar het laadstation.
4. Tik op  om de instelling op te slaan.



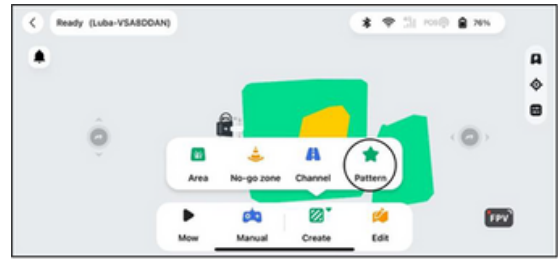
NOTITIE

- Zorg ervoor dat Luba naar de juiste taaklocatie is getransporteerd bij het toevoegen van een kanaal.
- Verwijder het huidige kanaal en maak een nieuw kanaal aan als er een wijziging nodig is. Ga hiervoor naar **Bewerken > Verwijderen**.

4.5.5 PATROON TOEVOEGEN

Het patroon is ontworpen om je gazonmaaiervaring te personaliseren en nadat het is toegevoegd, maait Luba in de vorm die je hebt gekozen.

1. Tik op **Maken > Patroon** op de kaartpagina.
2. Kies het patroon dat u wilt maken.
3. Sleep en zoom in/uit het patroon om de locatie en grootte aan te passen.
4. Tik op  om de instelling te voltooien.



4.6 MAAISCHEMA INSTELLEN

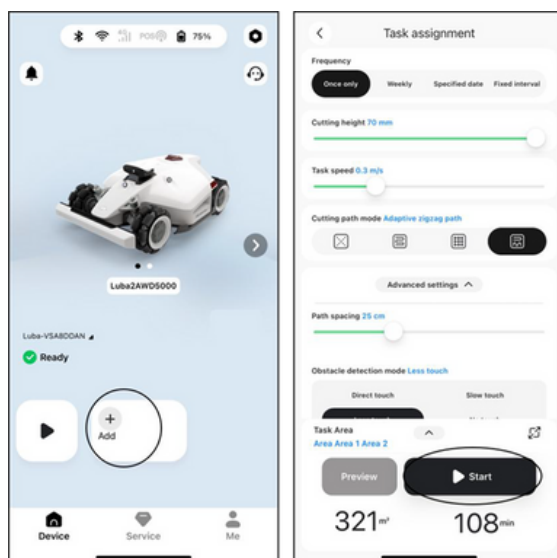
NOTITIE

- Het toevoegen van taakschema's is tijdelijk uitgeschakeld wanneer de Luba aan het maaien is.
- Een schema kan worden ingesteld nadat een maaigebied is gemaakt.

1. Klik op + op de hoofdpagina.
2. Volg de informatie op het scherm om tijd, frequentie, werkgebied en geavanceerde instellingen (**meer informatie volgt**) in te stellen.
3. Klik op **Start/Opslaan** om de instelling te voltooien. Of klik indien nodig op Voorbeeld om de resultaten te bekijken.

NOTITIE

Bij het eerste gebruik van de Luba adviseren wij om de maaihoogte in te stellen op meer dan 50 mm.



4.6.1 SNIJPAD MODUS



ALLEEN RANDEN

Luba zal alleen het gras aan de rand maaien.



ZIGZAG PAD

Luba maait in rechte lijnen.



SCHAAKBORD PAD

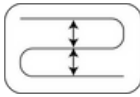
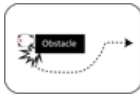
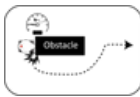
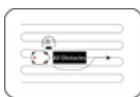


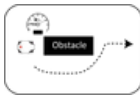
Luba maait in rechte lijnen, zowel horizontaal als verticaal.



ADAPTIEF ZIGZAGPAD

Het werkgebied wordt opgedeeld in segmenten voor efficiënt maaien.

4.6.2 GEAVANCEERDE INSTELLINGEN

MAAIHOOGTE	De hoogte van de maaischijven.	/
MAAISNELHEID	De snelheid van de Luba tijdens het maaien.	/
PADAFSTAND (CM)	De afstand tussen 2 maaipaden.	
DIRECTE AANRAKING	Rijdt rond het obstakel na een botsing met de voorbumper.	
LANGZAME AANRAKING	Luba remt af na het detecteren van obstakels en rijdt rond het obstakel heen na een botsing met de voorbumper.	
MINDER AANRAKING	Zigzagpad: Luba vertraagt en rijdt rond de obstakels heen nadat ze deze heeft gedetecteerd.	
	Perimeter: Luba vertraagt en rijdt rond mensen en voertuigen na detectie; voor andere obstakels voert Luba de slow touch-strategie uit.	
	Kanaal: Luba stopt na het detecteren van mensen of voertuigen; voor andere obstakels stopt Luba na een botsing met de voorbumper.	
GEEN AANRAKING	Luba remt af en rijdt rond de obstakels nadat hij ze heeft gedetecteerd.	

**VIDEO
OBSTAKELDETECTIE**

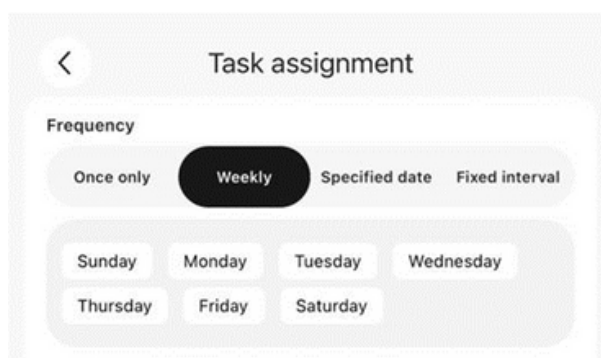


MAAIRONDES LANGS DE RANDEN	Het maaien van cirkels langs de omtrek. *In de modus Alleen omtrekranden kan het maaien de van randen niet op 0 worden ingesteld.	
MAAIRONDES LANGS DE NO-GO ZONES	Het maaien van cirkels rond de no-go zones.	
EERST DE RAND	Luba begint met het maaien van de rand. *Niet beschikbaar in de modus Alleen omtrekranden.	
HOEK SNIJPAD (°)	De richting van het maaipad kan veranderd worden. *Beschikbaar voor zigzagpad en schaakbordpad.	
START VOORUITGANG	Het startpunt voor het maaien.	

4.6.3 MAAISCHEMA

Met de planningsfunctie kunt u een regelmatige taak instellen en Luba zal automatisch zijn werk doen volgens uw instelling.

- **Eenmalig** - Luba begint direct te maaien na configuratie.
- **Wekelijks** - Luba herhaalt de taak elke week op basis van uw voorkeuren.
- **Opgegeven datum** - Luba begint op de opgegeven datum met maaien.
- **Vast interval** - geef niet-werkdagen op. Als u bijvoorbeeld 3 dagen invoert, maait Luba elke 3 dagen volgens uw instellingen.

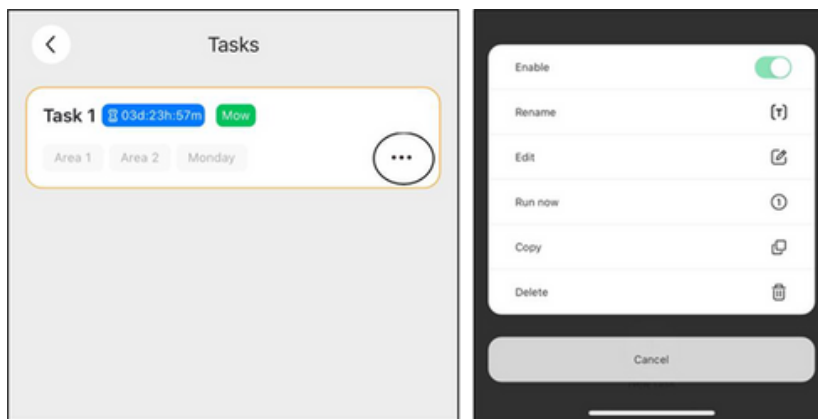


4.7 AANPASSINGEN MAKEN

4.7.1 EEN MAAISCHEMA WIJZIGEN/VERWIJDEREN

Klik op **...** op het schema dat u heeft ingesteld om het keuzemenu te openen.

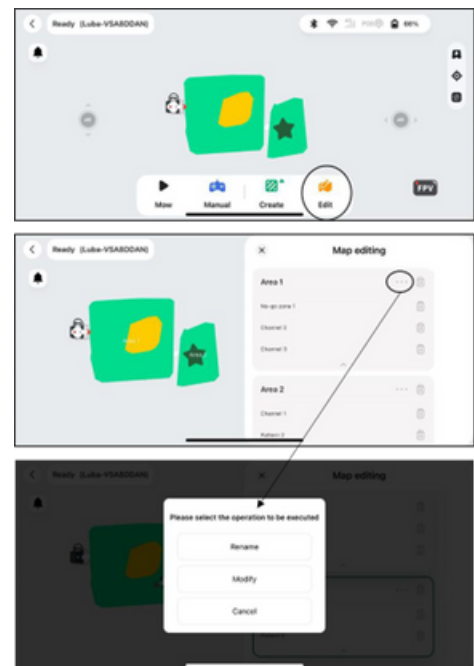
- **Inschakelen** - schakel om naar om het schema te deactiveren.
- **Hernoemen** - klik hierop om de naam van het schema te wijzigen.
- **Bewerken** - klik hierop om het schema te wijzigen.
- **Nu uitvoeren** - klik hierop om dit schema onmiddellijk uit te voeren.
- **Kopiëren** - klik hierop om een nieuw schema te maken met dezelfde instellingen en met behoud van het originele schema.
- **Verwijderen** - klik hierop om het schema te verwijderen.



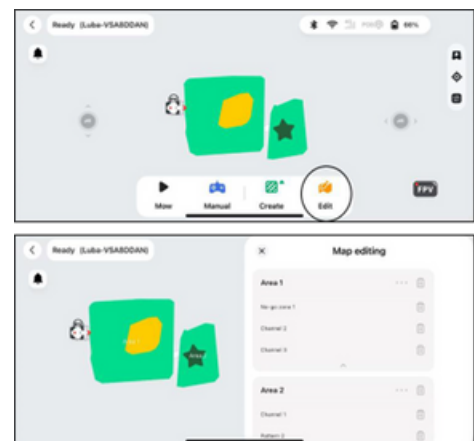
4.7.2 EEN MAAIZONE/KANAAL/NO-GO-ZONE/PATROON BEWERKEN OF VERWIJDEREN

Om de huidige **maaizone** te **bewerken**, tikt u op **Bewerken** om de kaart bewerkingpagina te openen.

- Tik op **Wijzigen** om de grenzen opnieuw te tekenen.
- Tik op **Hernoem** om de naam van het taakgebied te bewerken.



Om een maaizone/kanaal/no-go-zone/patroon te verwijderen, tikt u op **Bewerken > Verwijderen** 🗑️ om verder te gaan.



5 ONDERHOUD

5.1 ONDERHOUD VOOR MOTOREN EN MAAIMESSEN

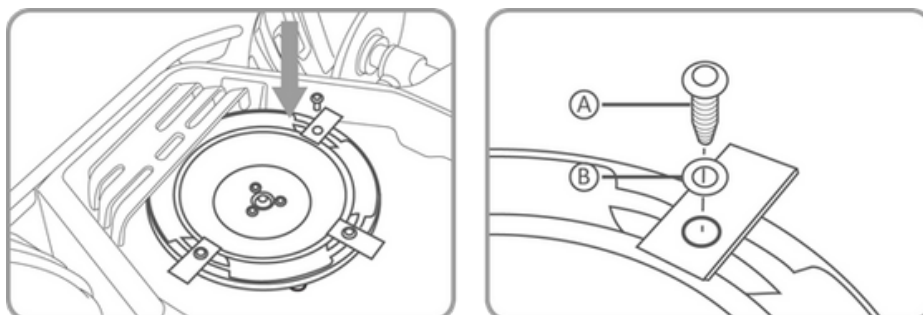
OPGELET

1. Draag beschermende handschoenen wanneer je de maaimessen inspecteert, reinigt of vervangt.
 2. Gebruik alleen het juiste type schroeven en originele messen zoals goedgekeurd door Mammotion.
 3. Voor een veilig maaisysteem moeten alle maaimessen en de bijbehorende schroeven tegelijkertijd worden vervangen.
 4. Gebruik de schroeven NIET opnieuw, dit kan ernstig letsel veroorzaken.
- Schakel de Luba na het maaien uit en draai hem om op een relatief zacht oppervlak. Gebruik vervolgens een borstel of kraan om het maaisel, de takjes of bladeren van de bodem te verwijderen. Zorg ervoor dat de schijven van het maaimes schoon zijn en niet worden geraakt.
 - Als Luba lange tijd wordt opgeslagen, is het beter om na het schoonmaken roestwerende olie op de maaimessen aan te brengen.
 - Houd de as van de aandrijfjas droog en schoon voor langdurige opslag.
 - Het wordt aanbevolen om de maaimessen om de 3 maanden of na 150 uur maaien te vervangen. Bij dik gras moeten de maaimessen mogelijk vaker worden vervangen.

Maaimessen vervangen

1. Verwijder de oude maaimessen.
2. Installeer de nieuwe maaimessen met de bijgeleverde sluitringen (B) en schroeven (A).

Benodigd gereedschap: Kruiskopschroevendraaier



6 VRAGEN ?

Bij vragen mag je ons altijd contacteren. Gelieve eerst wel de mogelijke problemen, oorzaken en oplossing in de handleiding (p.68-71) door te nemen. Dit is namelijk een Quick User Guide, wat wil zeggen dat het niet alle nuttige informatie over het toestel bevat.

CONTACT

TELEFOON

+32 16 65 55 33

E-MAIL

info@greentools.be

WHATSAPP

+32 16 65 55 33

WINKEL

Haachtsesteenweg 528,
B-1910 Kampenhout,
België

OPENINGSUREN

di-vrij	9.00-12.00 & 13.00-18.00
za	9.00-12.00 & 13.00-16.00
zon-ma	gesloten